

DE Dichtsystem Badewanne  
EN Sealing System bathtub  
FR Système d'étanchéité de la baignoire  
NL Afdichtingssysteem badkuip

DE Montageanleitung  
EN Installation instruction  
FR Instructions de montage  
NL Montagehandleiding



**BETTE**

### Symbolerklärung



Verweis auf andere Produkte  
oder Dokumentationen



Ersatzteil

### Einsatzbereich

Das Dichtsystem bietet zuverlässigen Schutz vor dem Eindringen von Feuchtigkeit.

Das Dichtsystem ist für alle Bette Einbauwannen geeignet.

Die Montage unterscheidet sich zwischen den Typen:

- Wannenrandhöhe = 8 mm (Falzrand – ab Seite 8)
- Wannenrandhöhe > 20 mm (ab Seite 12)

### Allgemeine Hinweise

- Diese Montageanleitung muss während der gesamten Montage zur Verfügung stehen. Wenn die Montage von verschiedenen Personen (z. B. Installateur, Fliesenleger) durchgeführt wird, muss die Montageanleitung übergeben werden.
- Der Einbau kann ohne Wandseite oder an ein, zwei oder drei Wandseiten erfolgen. Die Abbildungen zeigen die Montage des Dichtsystems für den ECKEINBAU.
- Maßangaben in Millimeter (mm).
- Abbildungen nicht maßstabsgerecht.
- Technische Änderungen vorbehalten.

### Montagehinweise

- Die Montage darf nur durch einen Fachmann erfolgen.
- Das Dichtmaterial muss die Seiten und Ecken des Wannenrandes abdichten.
- Das Dichtmaterial muss vorsichtig behandelt werden.
- Es dürfen keine Beschädigungen im Dichtmaterial sein.
- Die Klebestellen müssen sauber, trocken und fettfrei sein.
- Die Dichtklebestreifen haften sehr stark. Sie müssen exakt positioniert und ordentlich angebracht werden.
- Das Dichtmaterial ist dehnbar, um es an Unebenheiten anpassen zu können.
- Beim Anbringen des Dichtmaterials ist auf Nischen und Aussparungen zu achten.
- Das Dichtmaterial muss im Bereich der Klebestellen fest angedrückt werden, um dauerhafte Dichtigkeit zu gewährleisten.
- Das Dichtmaterial muss in der Verbundabdichtung eingearbeitet werden.
- Fliesen- und Plattenarbeiten sind gemäß DIN 18157 durchzuführen.



Separate Dokumentationen  
(z. B. für Ablaufgarnituren) sind zu beachten.

### Key to symbols



Cross reference to other products or documentation



Spare part

### Range of application

The sealing system provides reliable protection against moisture penetration.

The sealing system is suitable for all Bette built-in bathtubs.

There are two different installation types:

- Tub edge height = 8 mm (folded edge – page 8)
- Tub edge height > 20 mm (page 12)

### General advice

- These installation instructions must be available during the entire installation work. If the installation work is carried out by various people (e.g. plumber, tiler), they must all be given a copy of these installation instructions.
- Installation can be carried out without a side wall, or with a wall on one, two or three sides. The illustrations show installation of the sealing system for a corner installation.
- Measurements are indicated in millimetres (mm).
- Figures are not true to scale
- Subject to technical modifications.

### Installation instructions

- Installation should be done only by a qualified technician.
- The sealing material must seal the sides and corners of the tub edge.
- Please exercise care when handling sealing material.
- No defects may be left in the sealing material.
- The adhesive joints have to be maintained clean, dry and free of grease.
- The adhesive sealing strips create a very strong bond. They have to be precisely positioned and applied properly.
- The sealing material can stretch in order to adjust to uneven spots.
- When applying the sealing material please watch out for recesses and notches.
- The sealing material has to be firmly pressed in place around the adhesive joints to guarantee a permanent seal.
- The sealing material must be incorporated into the compound seal.
- Large and small format tiling work should be performed pursuant to DIN 18157.



Separate documents (e. g. for drain sets) should be complied with.

## Explication des symboles



Référence aux autres produits ou documentations



Pièce détachée

## Plage d'utilisation

Le système d'étanchéité assure une protection fiable contre la pénétration de l'humidité.

- Le système d'étanchéité convient à toutes les baignoires encastrées Bette. Le montage diffère selon les types :
- Hauteur du bord de la baignoire = 8 mm (rebord - à partir de la page 8)
  - Hauteur du bord de la baignoire > 20 mm (à partir de la page 12)

## Remarques générales

- Ces instructions de montage doivent être à disposition pendant tout le montage. Si le montage est réalisé par différentes personnes (par ex. plombier, carreleur), il est nécessaire de transmettre ces instructions de montage.
- Le montage peut avoir lieu sans côté du mur ou sur un, deux ou trois côtés du mur. Les illustrations montrent le montage du système d'étanchéité pour une installation en angle.
- Toutes les indications de mesure sont en millimètres (mm).
- Les illustrations ne sont pas à l'échelle.
- Sous réserve de modifications techniques.

## Instructions de montage

- L'installation ne doit être effectuée que par un spécialiste.
- Le matériau d'étanchéité doit sceller les côtés et les angles du rebord de la baignoire.
- Le matériau d'étanchéité doit être utilisé avec précaution.
- Le matériau d'étanchéité ne doit pas être endommagé.
- Les zones collées doivent être propres, sèches et exemptes de graisse.
- Les bandes collantes adhèrent très fortement. Il est nécessaire de les positionner correctement avec une précision maximale.
- Le matériau d'étanchéité est extensible de façon à pouvoir l'adapter aux différentes irrégularités.
- Il est nécessaire de tenir compte des évidements et des niches lors de la pose du matériau d'étanchéité.
- Il est nécessaire de bien appuyer le matériau d'étanchéité sur les surfaces collées afin de garantir une étanchéité durable.
- Le matériau d'étanchéité doit être incorporé dans le joint composite.
- Veuillez réaliser la pose du carrelage et du dallage conformément à DIN 18157.



Veuillez observer les documentations séparées (par ex. pour les garnitures d'écoulement).

## Verklaring van de symbolen



Verwijzing naar andere producten of documentatie



Reserveonderdeel

## Toepassingsgebied

Het afdichtingssysteem biedt een betrouwbare bescherming tegen het binnendringen van vocht.

Het afdichtingssysteem is voor alle Bette-inbouwbaden geschikt. Er zijn twee typen montages:

- Badrandhoogte = 8 mm (gevouwen rand – vanaf pagina 8)
- Badrandhoogte > 20 mm (vanaf pagina 12)

## Algemene informatie

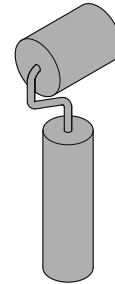
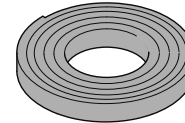
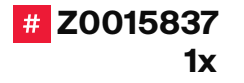
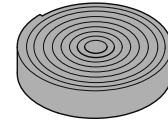
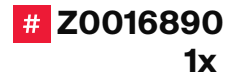
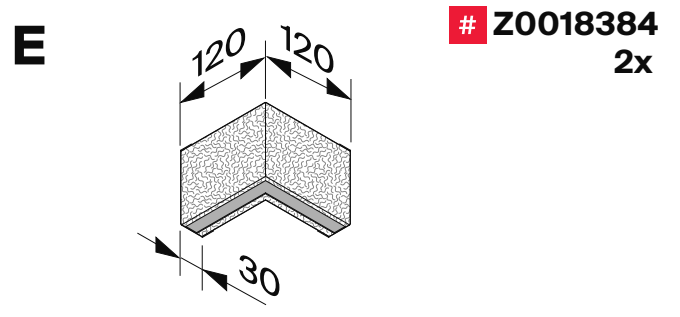
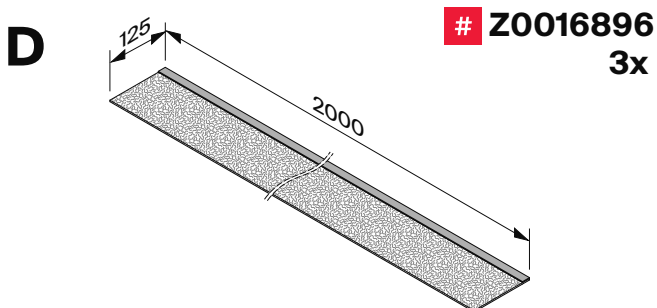
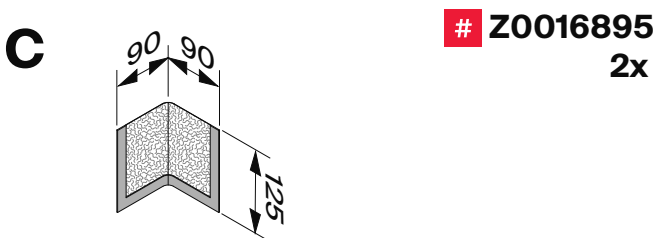
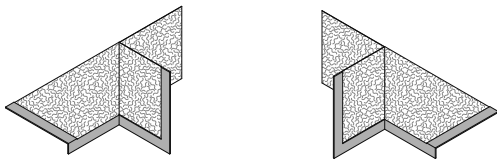
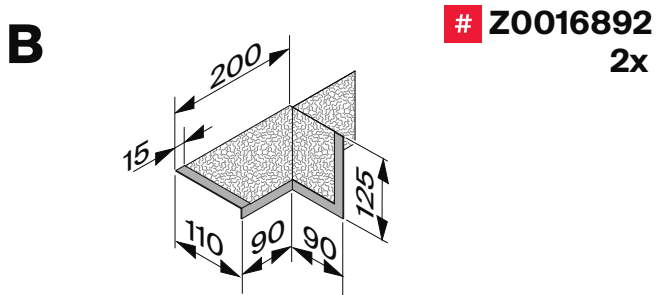
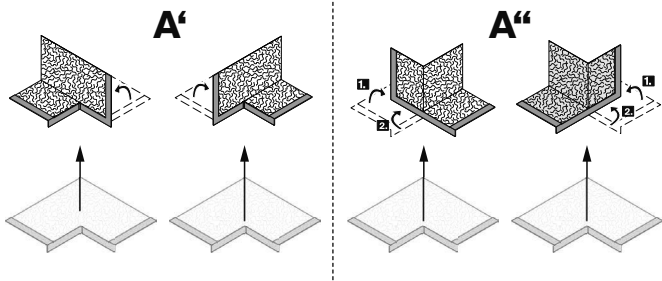
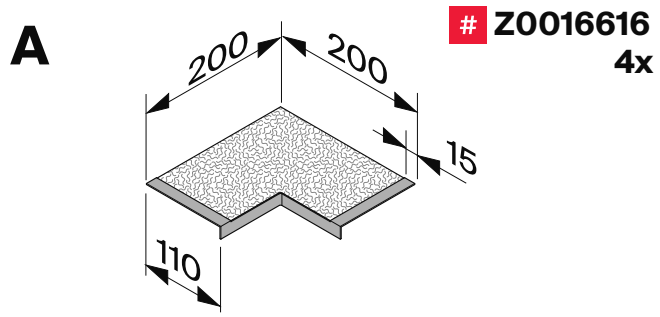
- Deze montagehandleiding moet gedurende de gehele montage beschikbaar zijn. Als de montage door verschillende mensen (bijv. loodgieter, tegelzetter) wordt uitgevoerd, moet de montagehandleiding worden doorgegeven.
- De inbouw kan zonder zijwand of op één, twee of drie wandzijden plaatsvinden. De afbeeldingen tonen de montage van het afdichtingssysteem voor de hoekinbouw.
- Afmetingen in millimeters (mm).
- Afbeeldingen zijn niet op schaal.
- Technische wijzigingen voorbehouden.

## Montage-instructies

- De montage mag alleen door een specialist worden uitgevoerd.
- Het afdichtmateriaal moet de zijkanten en hoeken van de badranden afdichten.
- Met het dichtingsmateriaal moet zorgvuldig worden omgegaan.
- Er mogen geen beschadigingen in het dichtingsmateriaal voorkomen.
- De lijmpunten moeten schoon, droog en vetvrij zijn.
- De dichtingsstrips hechten zich heel sterk. Ze moeten exact worden gepositioneerd en correct aangebracht.
- Het dichtingsmateriaal is flexibel om het aan oneffenheden aan te kunnen passen.
- Bij het aanbrengen van het dichtingsmateriaal moet op nissen en uitsparingen worden gelet.
- Het dichtingsmateriaal moet bij de hechtlocaties vast worden aangedrukt om een permanente dichtheid te garanderen.
- Het afdichtmateriaal moet in de combinatieafdichting worden verwerkt.
- Tegel- en plaatwerkzaamheden moeten conform DIN 18157 worden uitgevoerd.



Afzonderlijke documentatie (bijv. voor afvoersets) moet in acht worden genomen.

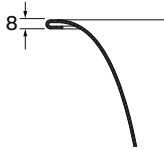


**DE** Wannenrandhöhe  
= 8 mm

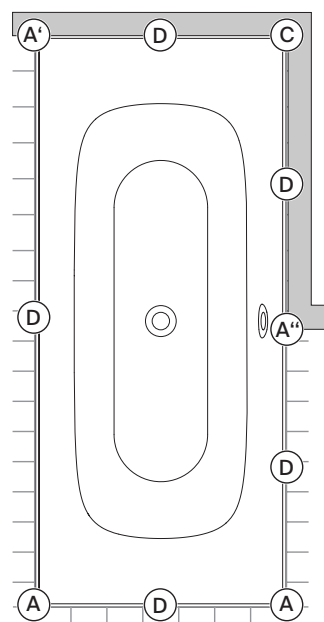
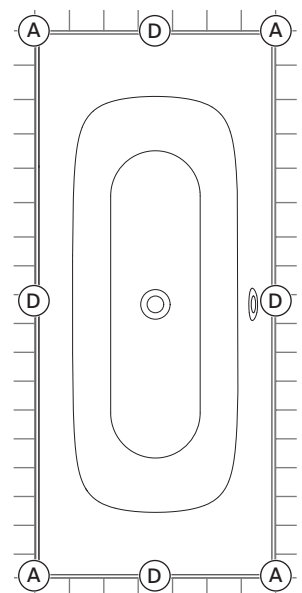
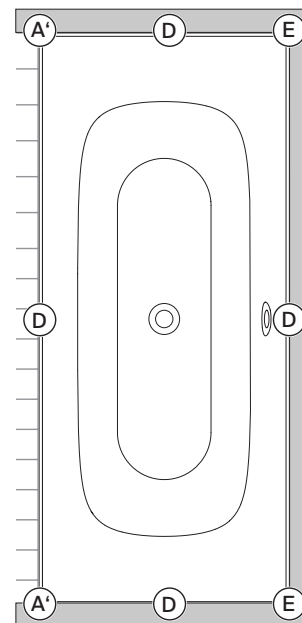
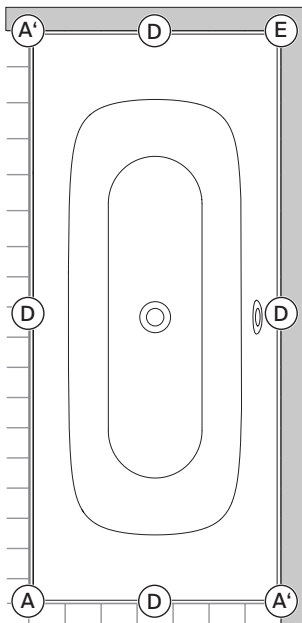
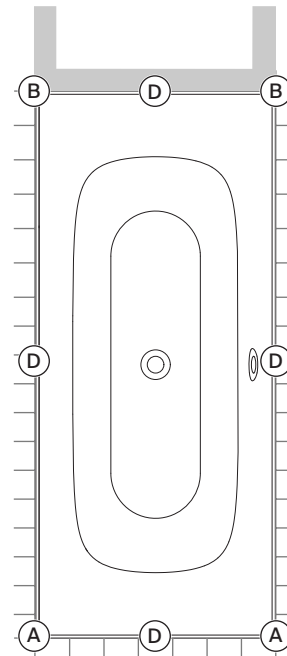
**GB** Wannenrandhöhe  
= 8 mm

**FR** Wannenrandhöhe  
= 8 mm

**NL** Wannenrandhöhe  
= 8 mm



<b>A</b>	4 x
<b>B</b>	2 x
<b>C</b>	2 x
<b>D</b>	3 x
<b>E</b>	2 x

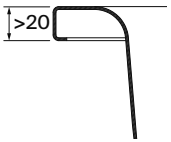


**DE** Wannenrandhöhe  
> 20 mm

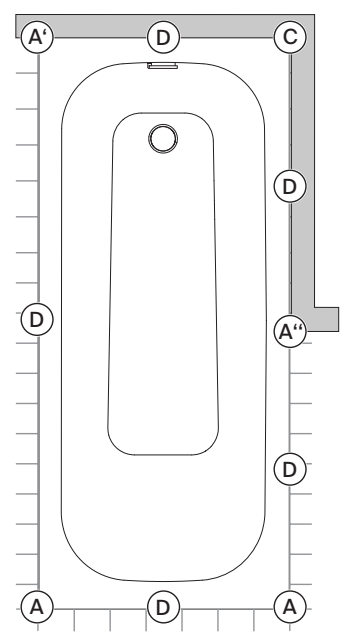
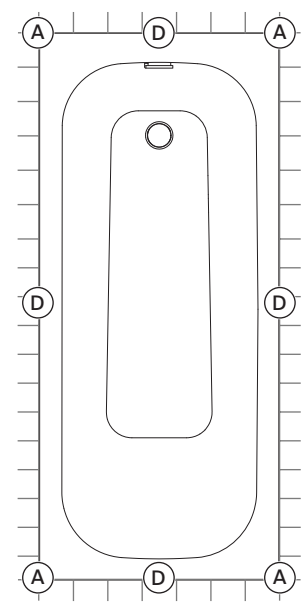
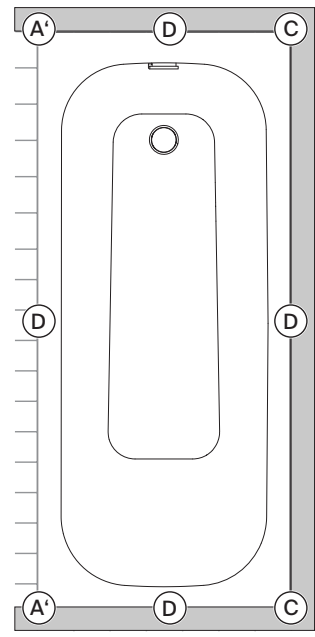
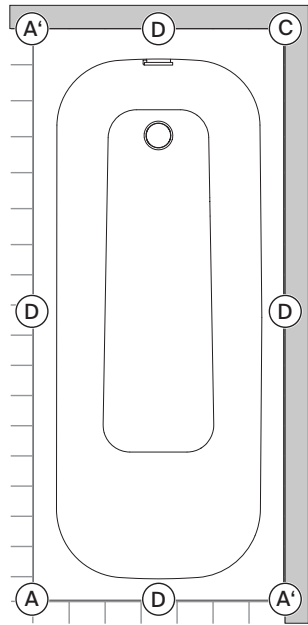
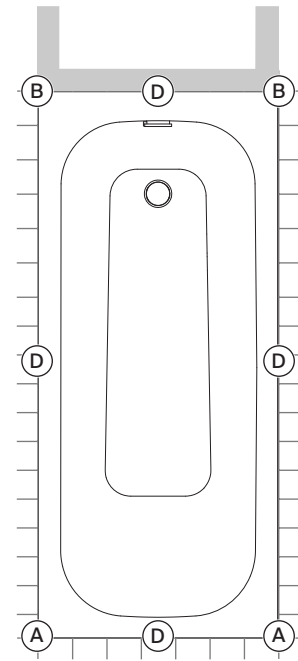
**GB** Wannenrandhöhe  
> 20 mm

**FR** Wannenrandhöhe  
> 20 mm

**NL** Wannenrandhöhe  
> 20 mm



<b>A</b>	4 x
<b>B</b>	2 x
<b>C</b>	2 x
<b>D</b>	3 x





**DE** Wannenrandhöhe = 8 mm

**GB** Wannenrandhöhe = 8 mm

**FR** Wannenrandhöhe = 8 mm

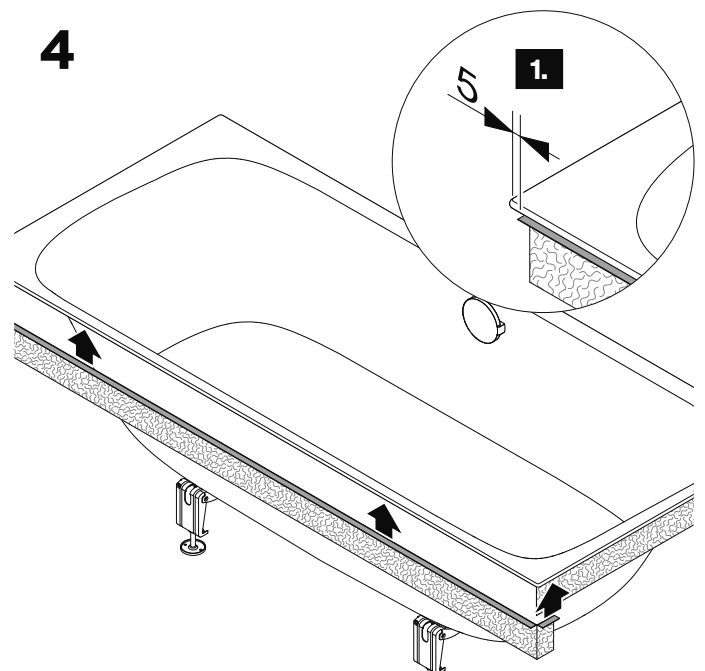
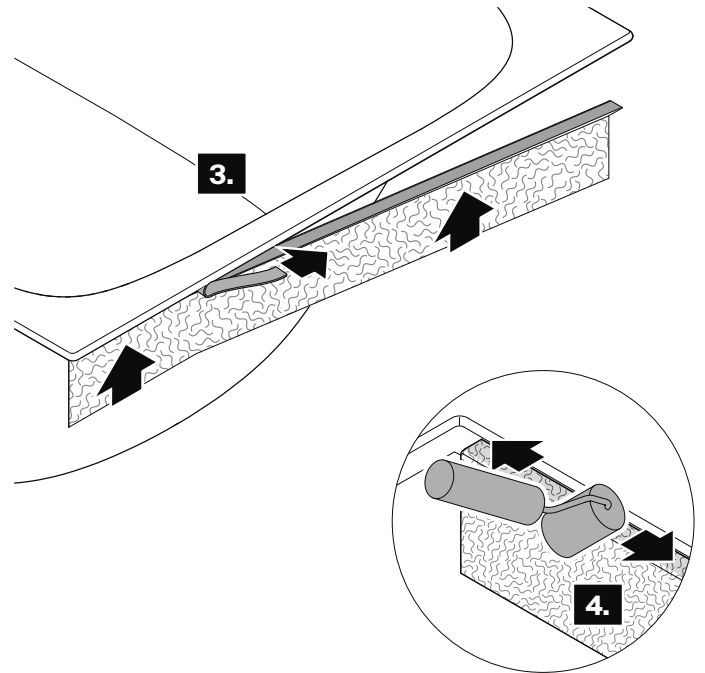
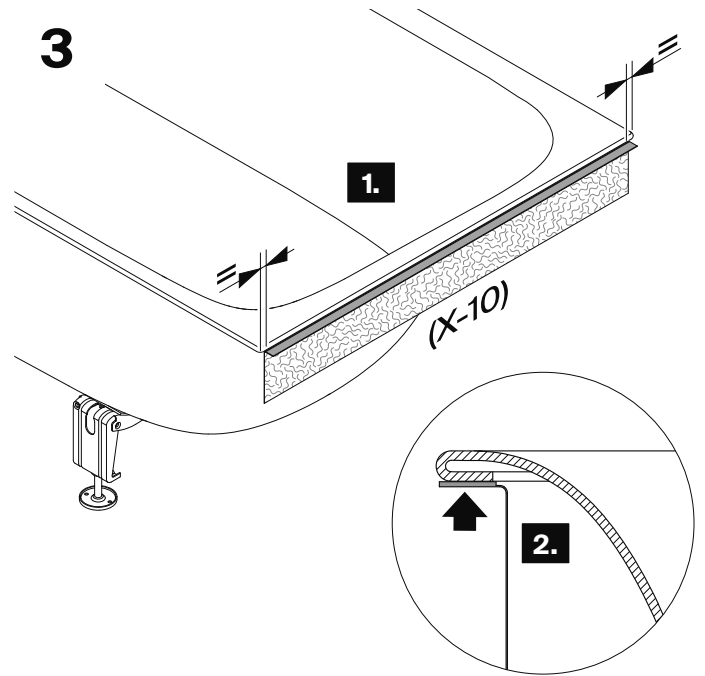
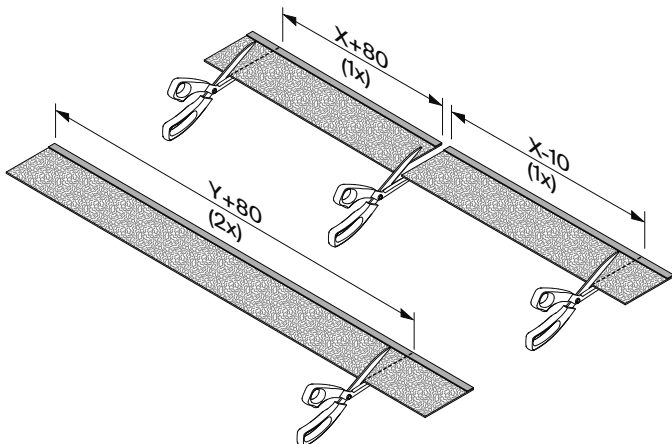
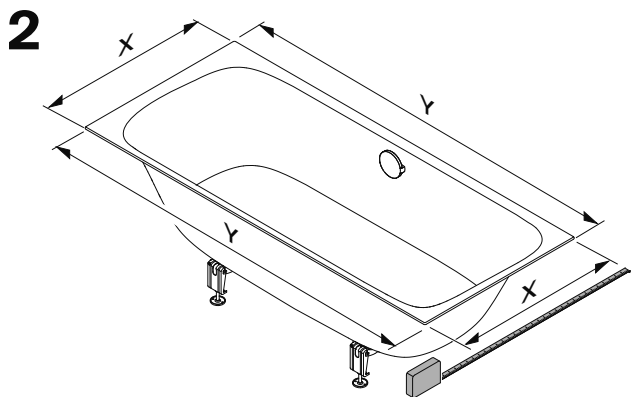
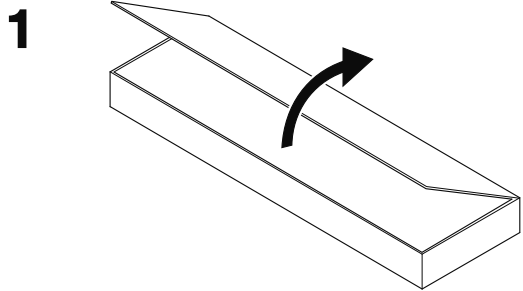
**NL** Wannenrandhöhe = 8 mm

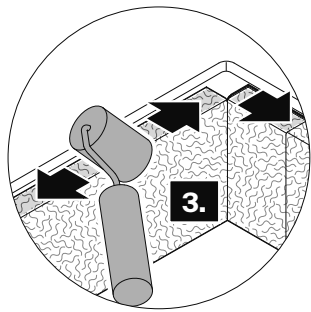
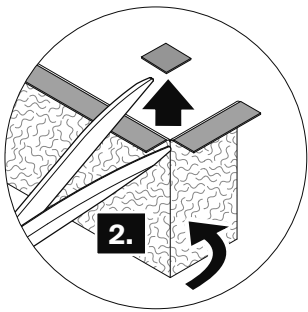
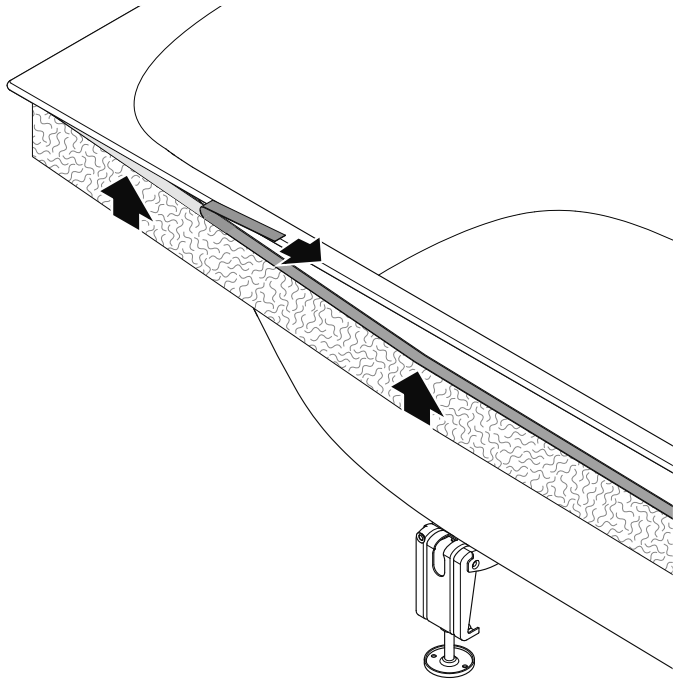
Wannenrandhöhe > 20 mm ab Seite 13

Wannenrandhöhe > 20 mm starting on page 13

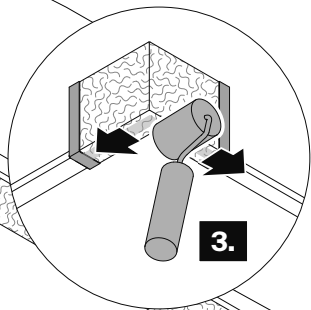
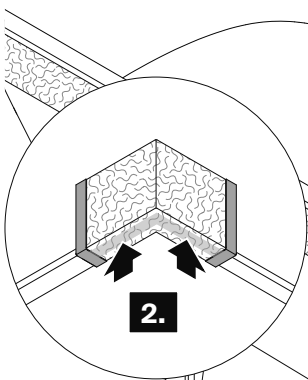
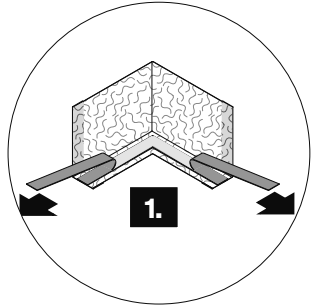
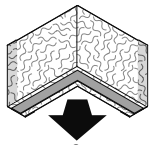
Wannenrandhöhe > 20 mm à partir de la page 13

Wannenrandhöhe > 20 mm vanaf pagina 13

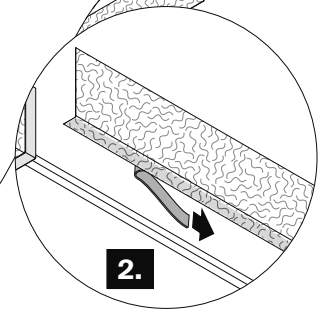
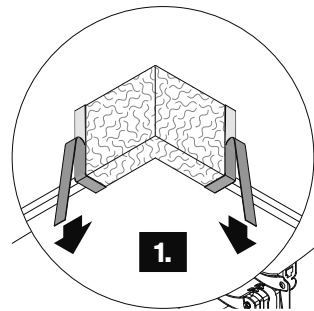
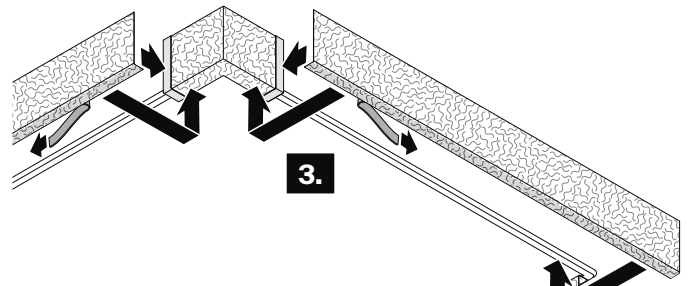
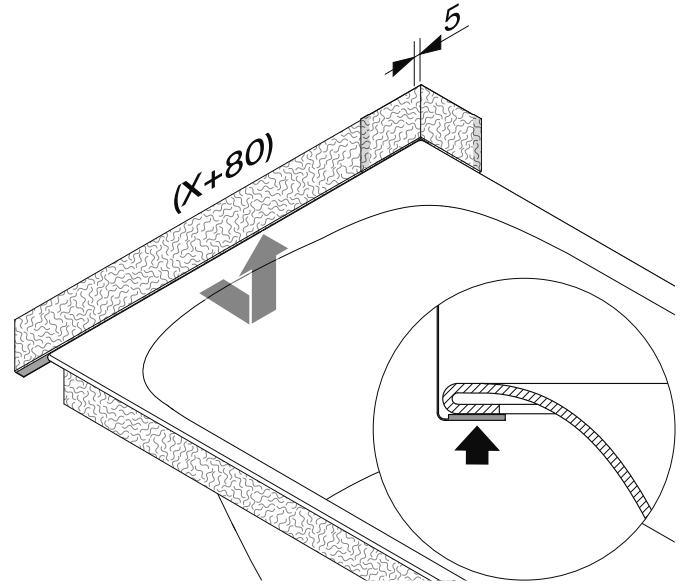




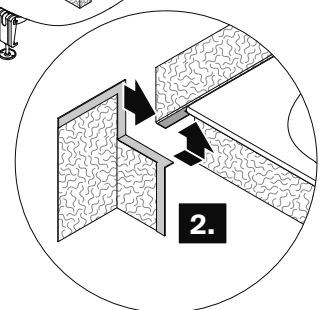
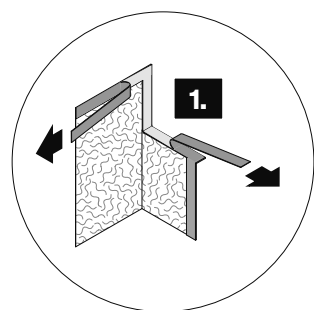
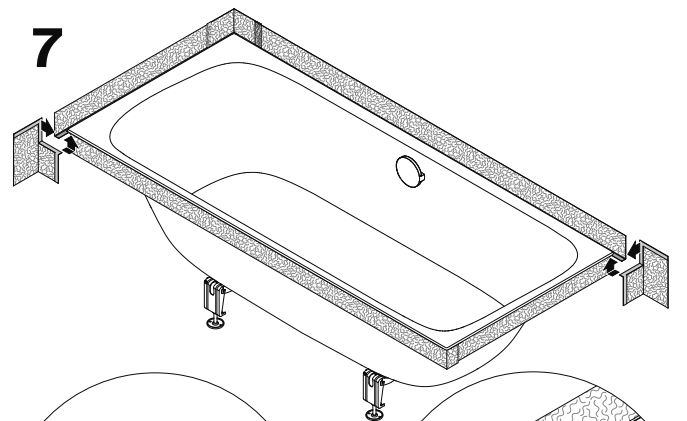
**5**

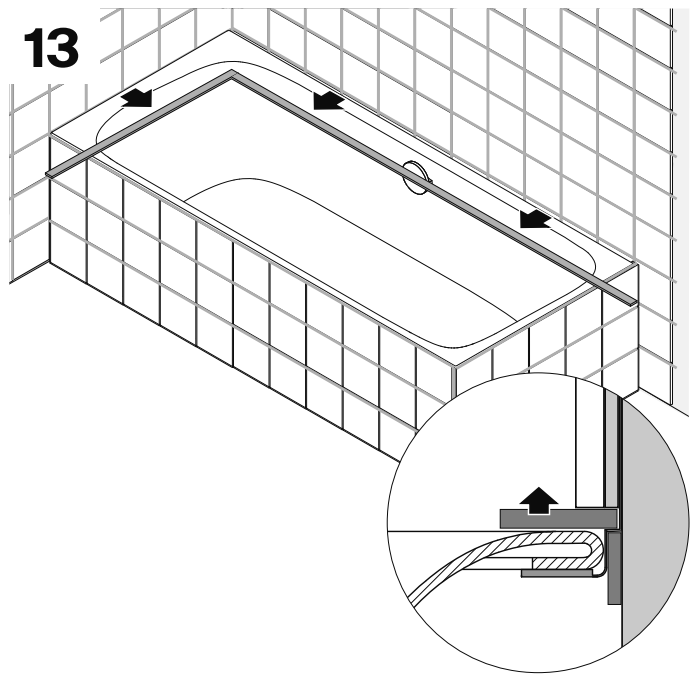
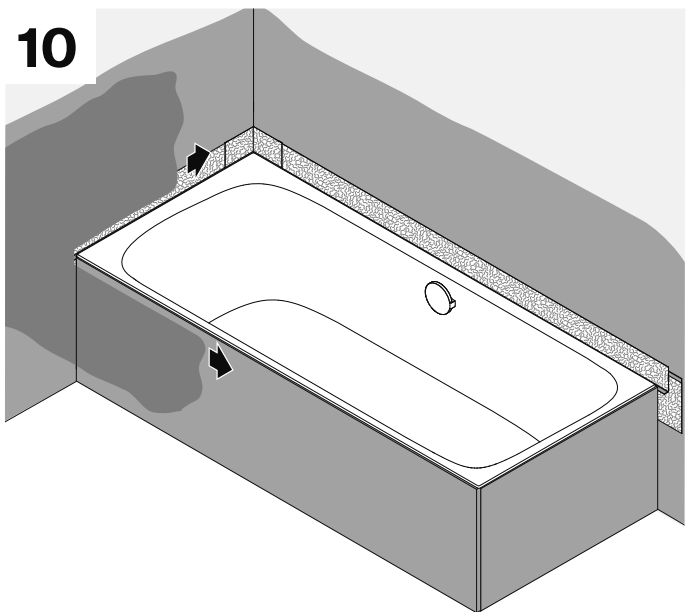
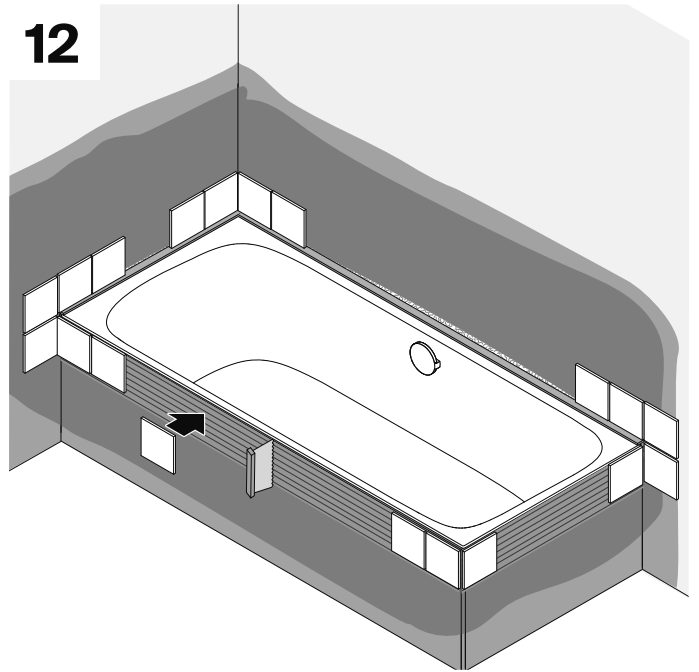
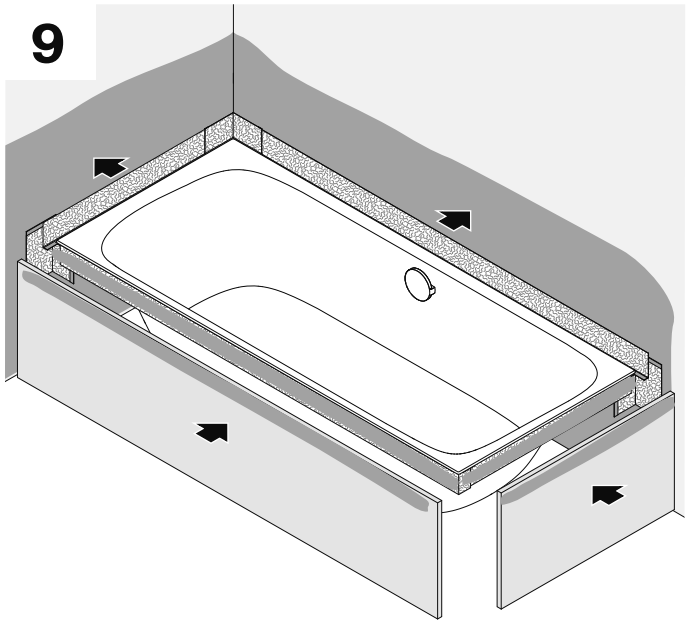
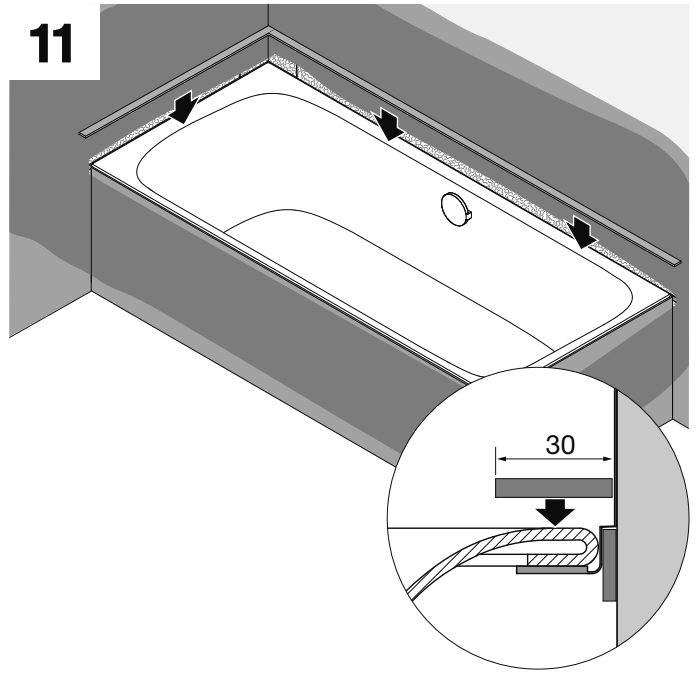
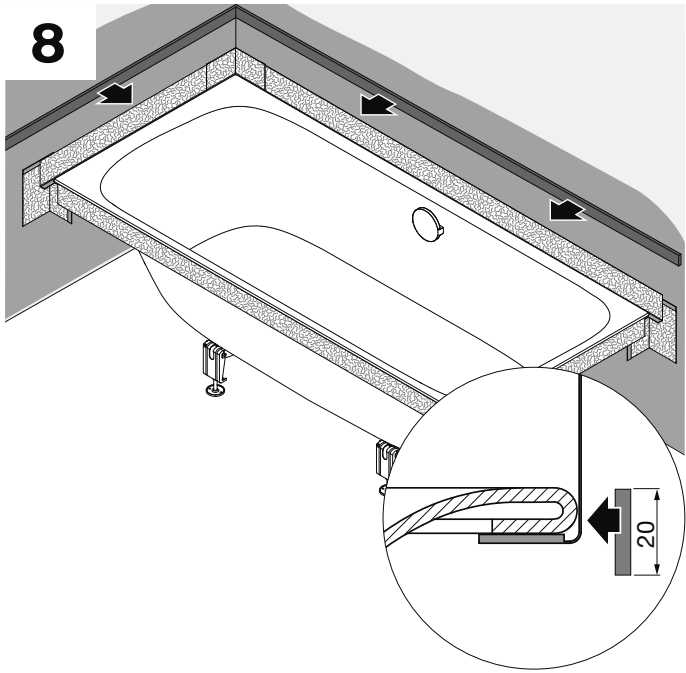


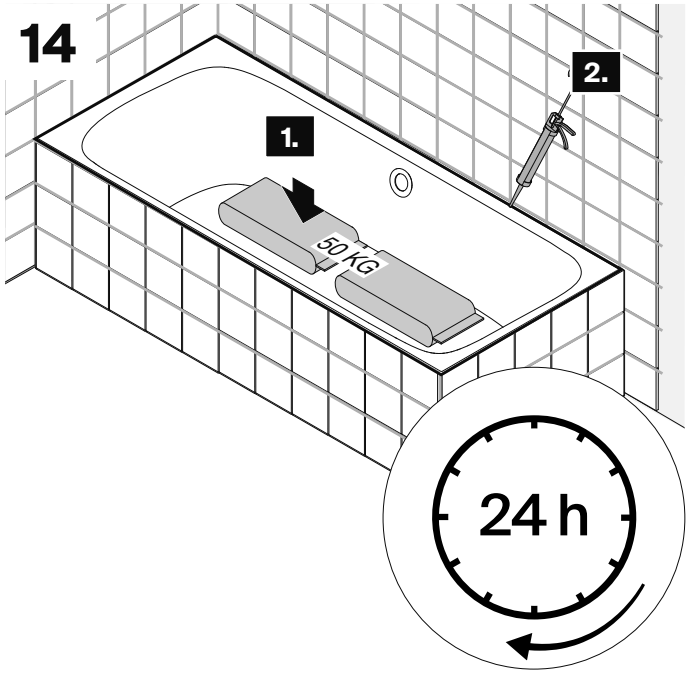
**6**



**7**







**DE** Wannenrandhöhe > 20 mm

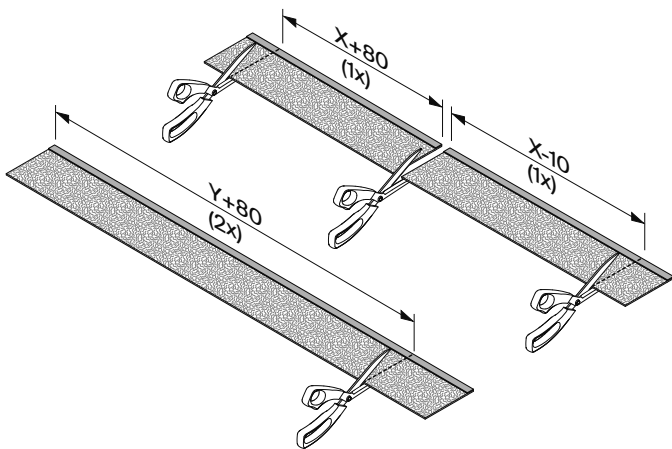
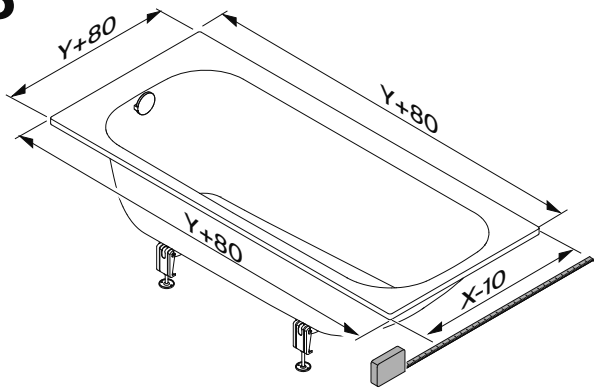
**GB** Wannenrandhöhe > 20 mm

**FR** Wannenrandhöhe > 20 mm

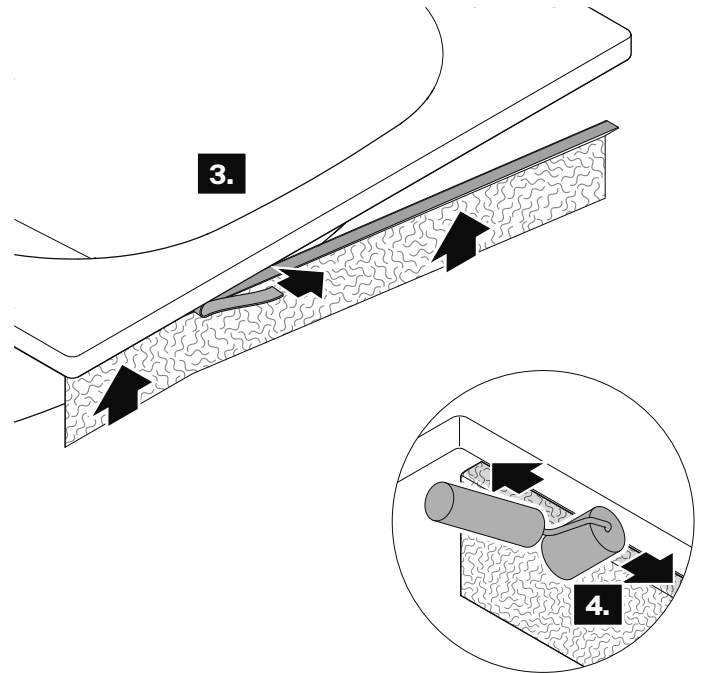
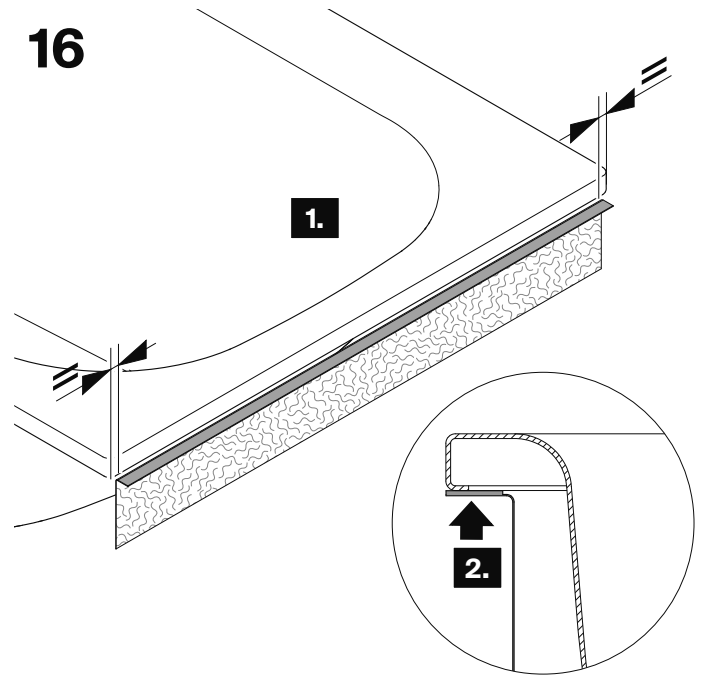
**NL** Wannenrandhöhe > 20 mm

Wannenrandhöhe = 8 mm ab Seite 9  
Wannenrandhöhe = 8 mm starting on page 9  
Wannenrandhöhe = 8 mm à partir de la page 9  
Wannenrandhöhe = 8 mm vanaf pagina 9

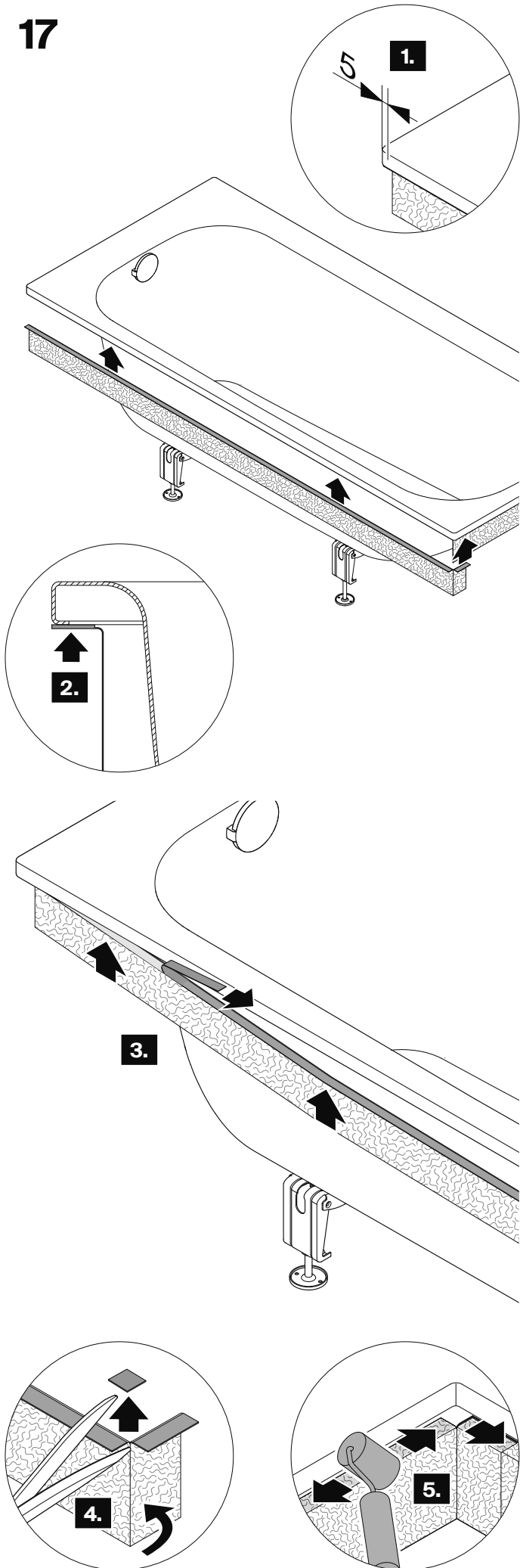
**15**



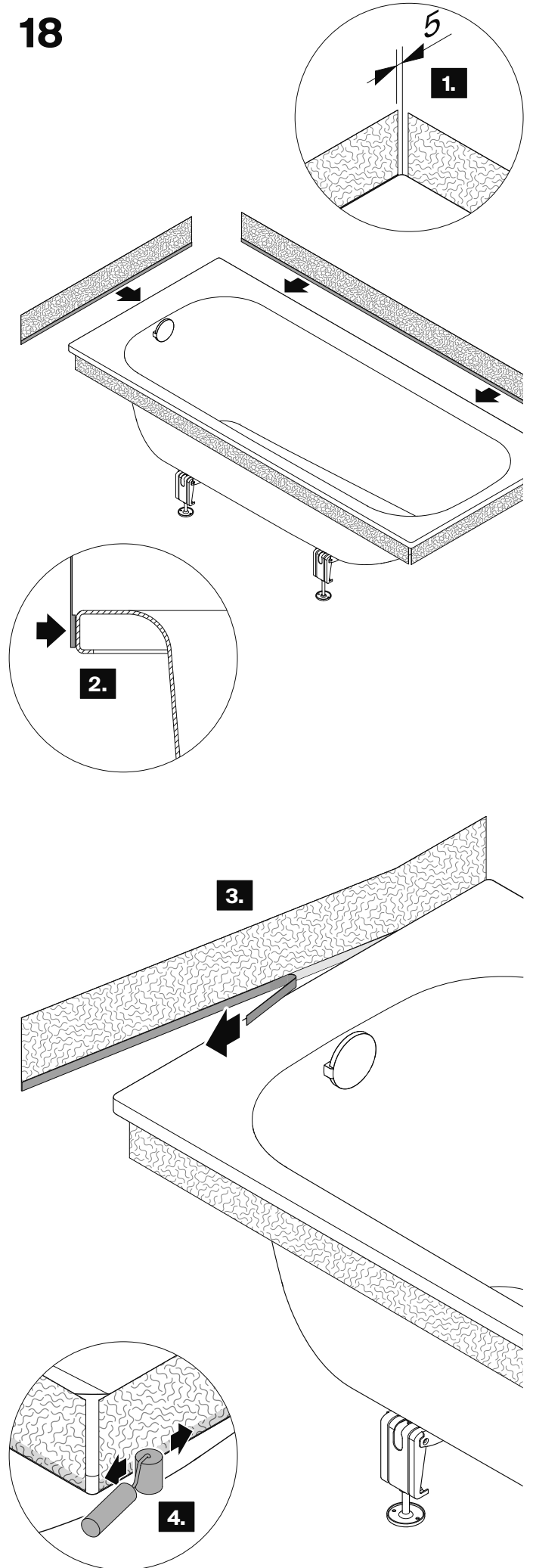
**16**



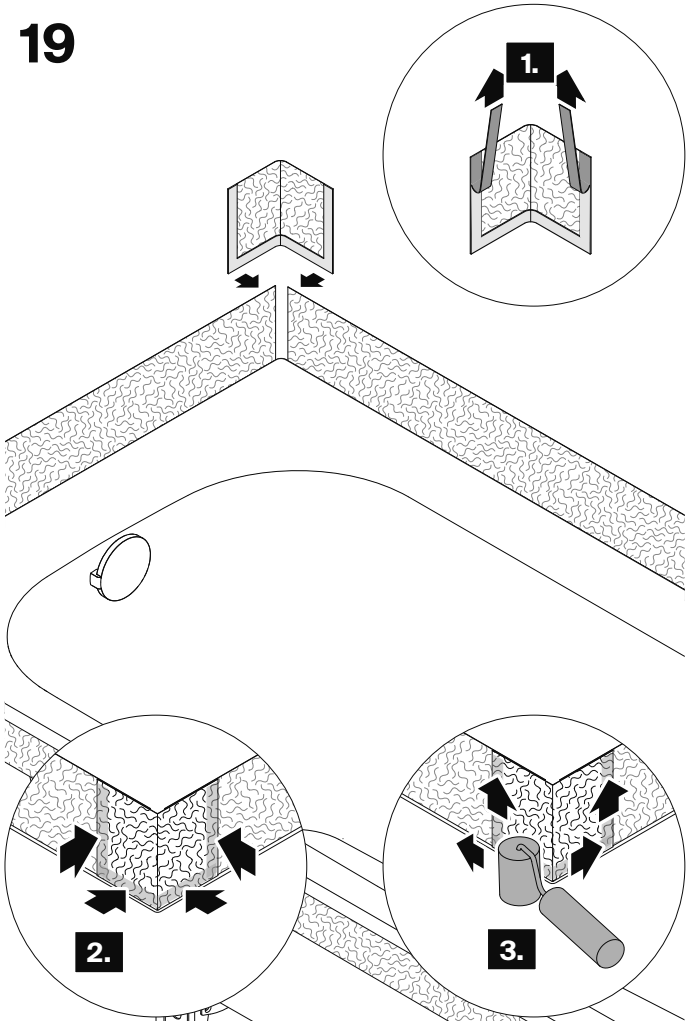
17



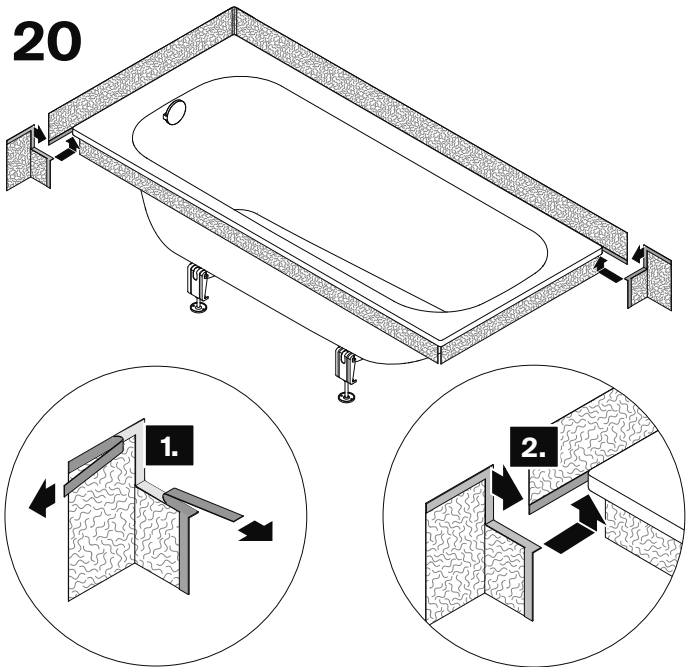
18



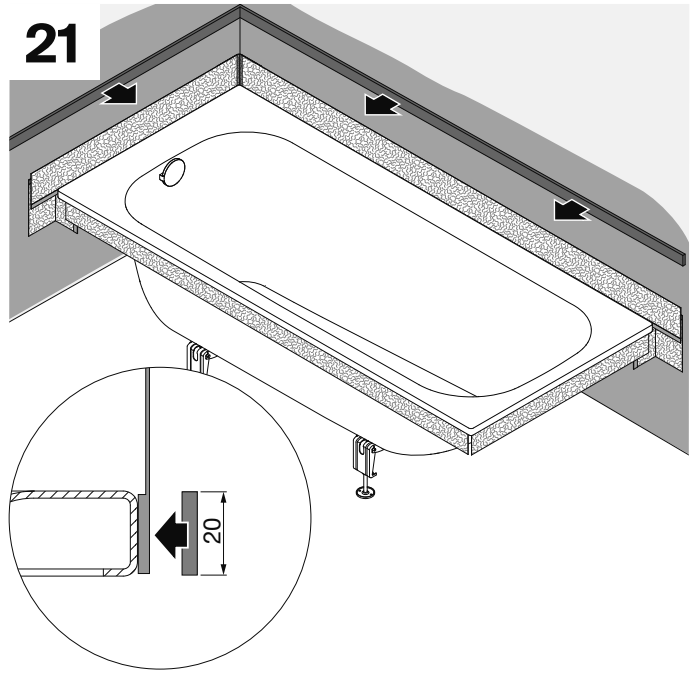
19



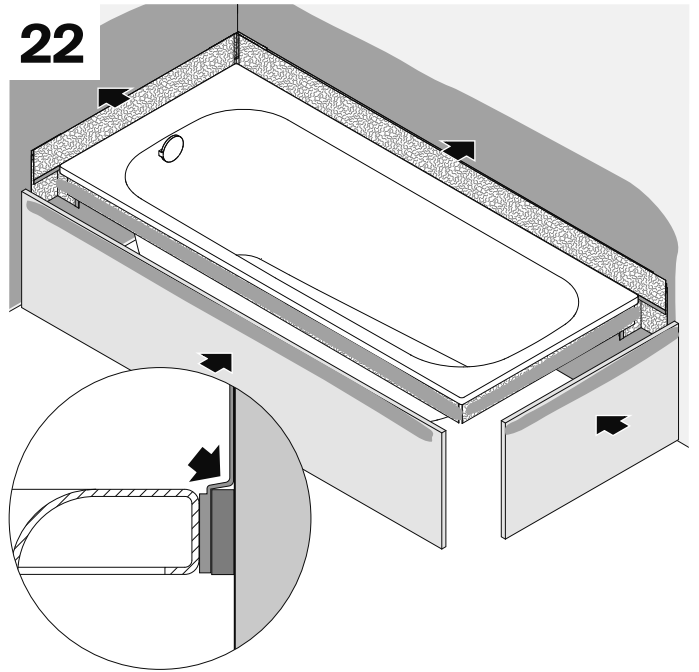
20



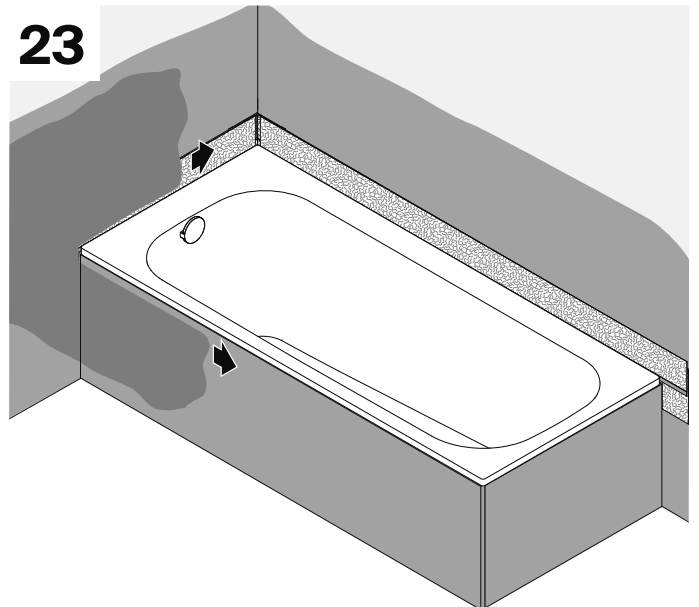
21

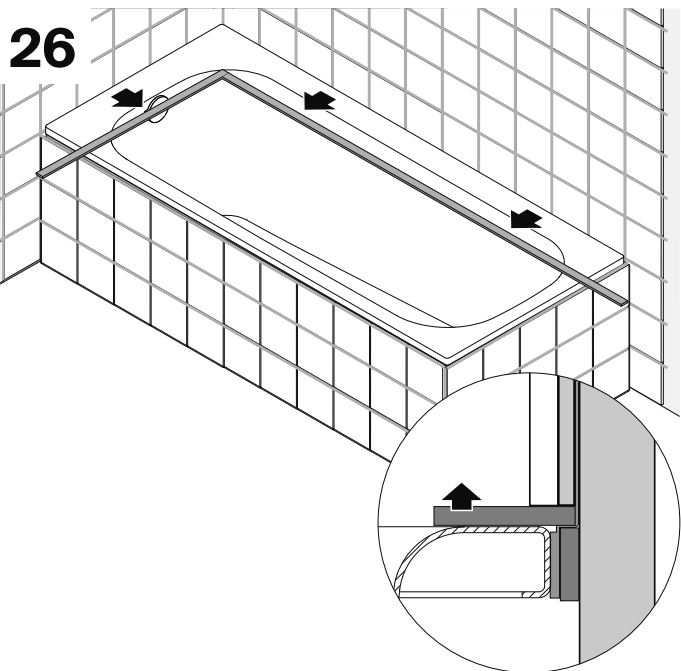
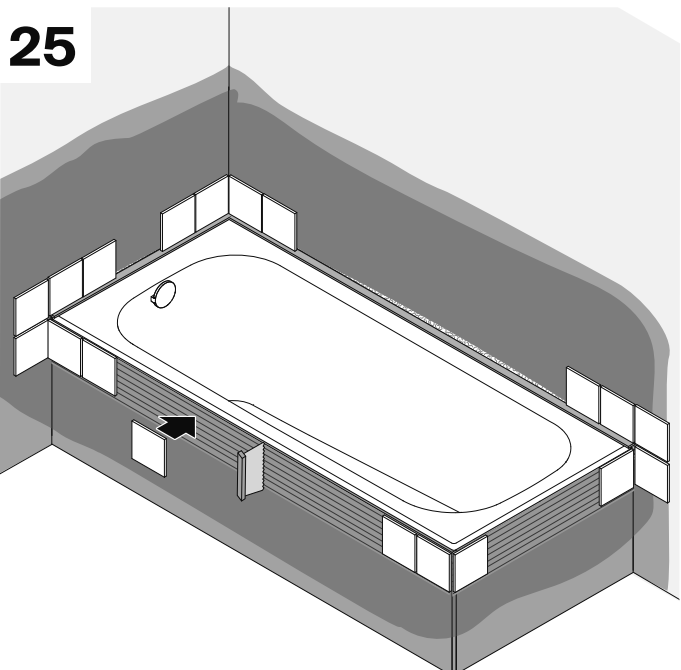
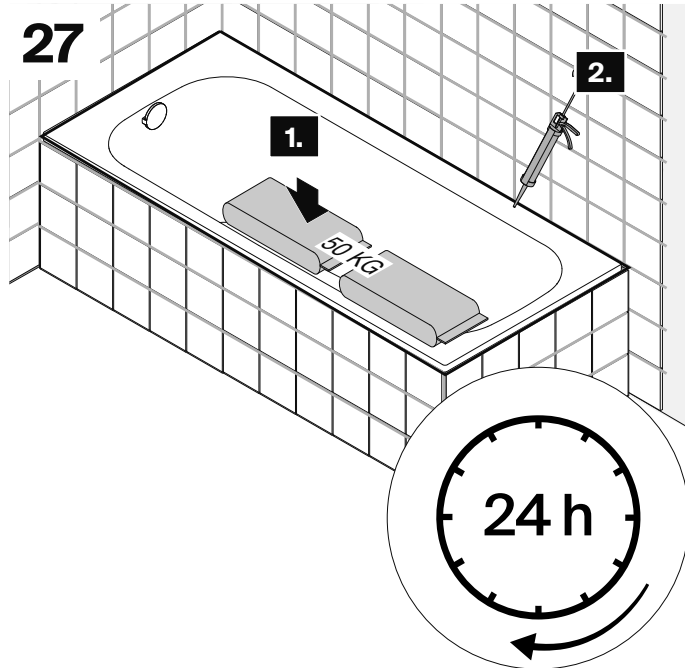
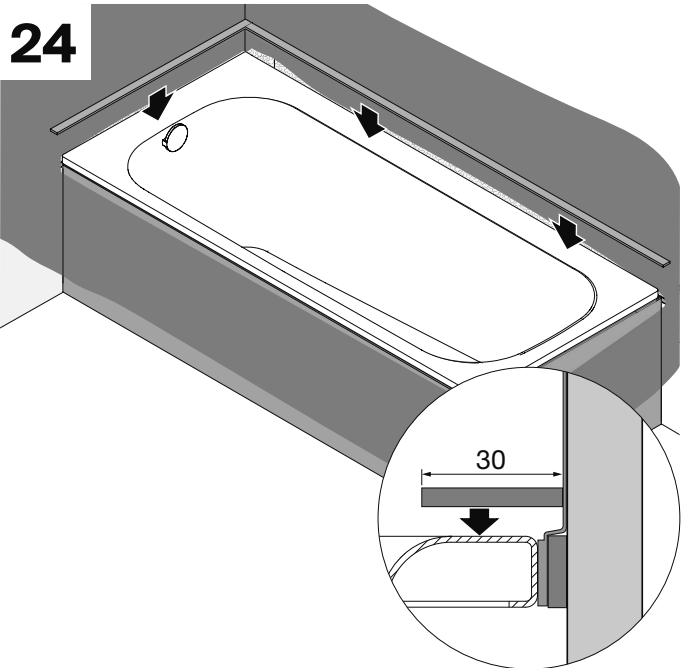


22



23













Bette GmbH & Co. KG  
Heinrich-Bette-Straße 1  
33129 Delbrück  
Germany  
T +49 5250 511-0  
F +49 5250 511-130  
info@bette.de

[www.my-bette.com](http://www.my-bette.com)

Rev. 2 / 09.2022 / Z0018427