

2020/05 • 6918612

DE – Gebrauchs- und Montageanleitung Designheizkörper E0V1M
EN – Instructions for installation and use, towel radiator E0V1M
FR – Instructions d'utilisation et de montage des radiateurs design E0V1M
IT – Istruzioni d'uso e di montaggio radiatori di design E0V1M

DE – Gebrauchsanleitung

Zulässiger Gebrauch

Der Heizkörper darf nur verwendet werden zum Heizen von Innenräumen und zum Trocknen von Textilien, die in Wasser gewaschen wurden. Jeder andere Gebrauch ist nicht bestimmungsgemäß und daher unzulässig.

Fehlgebrauch

Der Heizkörper ist **nicht** geeignet als Sitzgelegenheit, als Kletter- oder Steighilfe.

Sicherheitshinweise

Warnung

Verbrennungsgefahr!

Die Oberfläche des Heizkörpers kann bis zu 110 °C (230 °F) heiß werden.

- Seien Sie vorsichtig beim Berühren des Heizkörpers.

Vorsicht

Verbrühungsgefahr beim Entlüften durch herausspritzendes Heißwasser!

- Schützen Sie Ihre Hände.

Elektro-Zusatzbetrieb

- Beachten Sie die separate Anleitung beim Heizstab.
- Stellen Sie sicher, dass der Heizkörper immer vollständig mit Wasser gefüllt und entlüftet ist, damit sich der Heizkörper ordnungsgemäß erwärmt.
- Betreiben Sie die Warmwasser-Heizung und den Heizstab nicht gleichzeitig.
- Stellen Sie sicher, dass der Rücklauf offen ist.
- Drehen Sie den Thermostatkopf zu.

Wartung

- Entlüften Sie den Heizkörper nach der Inbetriebnahme und nach längeren Betriebsunterbrechungen.

Reinigung

- Verwenden Sie nur milde, nicht scheuernde Reinigungsmittel.

Reklamation

- Wenden Sie sich an Ihren Fachhandwerker.

Montage und Reparaturen

- Lassen Sie die Montage und Reparaturen nur vom Fachhandwerker ausführen, damit Ihre Gewährleistungsansprüche nicht erlöschen.

Entsorgung

Führen Sie ausgediente Heizkörper mit Zubehör dem Recycling oder der ordnungsgemäßen Entsorgung zu. Beachten Sie die örtlichen Vorschriften.

DE – Montageanleitung

Der Heizkörper darf nur von einem Fachhandwerker montiert werden.

Bei Elektro-Zusatzbetrieb dürfen folgende Tätigkeiten nur von einer Elektrofachkraft (in Deutschland gemäß BGV A3) durchgeführt werden:

- Montage und Anschluss des Elektro-Sets
- Anschluss des Heizstabs an Elektro-Set

Sicherheitshinweise

- Vor der Montage/Inbetriebnahme diese Anleitung gründlich lesen.
- Nach der Montage die **Anleitung dem Endverbraucher überlassen**.

Sicherheitshinweise in der separaten Anleitung des Elektro-Sets beachten.

Gefahr

Lebensgefahr!

- Lage der Versorgungsleitungen (Strom, Gas, Wasser) prüfen.
- Keine Leitungen anbohren.

Warnung

Verletzungsgefahr!

- Gewicht des Heizkörpers beachten (siehe Seite 6).
- Ab 25 kg mit Hebeeinrichtung oder mehreren Personen arbeiten.

Warnung

Personen- und Sachschäden!

- Untergrund auf Tragfähigkeit prüfen. Gewicht des befüllten Heizkörpers (siehe Seite 6) und mögliche Zusatzlasten beachten.
- Befestigungsmaterial auf Eignung prüfen und auf die bauliche Situation abstimmen.
- Gesonderte Anforderungen, z.B. für öffentliche Gebäude (Schulen o.Ä.), berücksichtigen.

Einsatzbedingungen

- Betriebsbedingungen für Warmwasser-Heizungsanlagen gemäß DIN 18380 "VOB Vergabe- und Vertragsordnung für Bauleistungen" einhalten.
- Wasserbeschaffenheit gemäß VDI 2035 "Vermeidung von Schäden in Warmwasser-Heizungsanlagen" einhalten.
- Einsatzgrenzen in Feuchträumen gemäß DIN 55900 "Beschichtungen für Raumheizkörper" beachten.
- Heizkörper nur in geschlossenen Heizungssystemen einsetzen.
- Heizkörper nur in der Schutzverpackung lagern und transportieren.

Bei Elektro-Zusatzbetrieb:

- Wärmeleistung des Heizstabs entsprechend dem Heizkörpertyp wählen (siehe aktuelle Verkaufsunterlagen).
- Bei Montage in Räumen mit Bade- bzw. Duscheinrichtungen: Schutzbereiche gemäß DIN VDE 0100-701 beachten. Darüber hinaus alle örtlichen Vorschriften beachten.
Hinweis: Die Montage der Produkte im Schutzbereich 1 ist vom Hersteller nicht zugelassen.

■ Empfehlung gemäß Norm IEC 60335-2-43:

- Um jegliche Gefahr für Kleinkinder zu vermeiden, Heizkörper so montieren, dass sich das unterste Querrohr mindestens 600 mm über dem Boden befindet.
- Sicherstellen, dass bei geschlossenem Ventil im Vorlauf die Ausdehnung des Wasserinhalts des Heizkörpers bis zum Ausdehnungsgefäß gewährleistet ist.
- Bei Einbau eines Ventils im Rücklauf sicherstellen, dass sich das Ventil nur mit einem Werkzeug betätigen lässt, um unbefugtes Ab sperren zu verhindern.

Reklamation

- An den Hersteller wenden.

Entsorgung

- Verpackung dem Recycling oder der ordnungsgemäßen Entsorgung zuführen. Die örtlichen Vorschriften beachten.

Technische Merkmale

- Betriebsdruck: max. 10 bar
- Prüfdruck: 1,3 x Betriebsdruck
- Vorlauf: ventiltseitig
- Vorlauftemperatur:
 - Heißwasser bis 110 °C (230 °F)
 - bei Elektro-Zusatzbetrieb bis 80 °C (176 °F)

Hinweise zur Montage

Anzahl der Befestigungspunkte

Anforderungskategorie 2 gemäß VDI 6036 nur zulässig bei Beachtung des Anhang D.

- Falls nötig zusätzliche Abstandshalter montieren (siehe Unterlagen des Herstellers).

Die Anzahl der Befestigungspunkte wurde für Leichthochlochziegel T14 festgelegt und geprüft.

Bei Montage als Raumteiler

- Separate Anleitung beim Befestigungsmaterial beachten.

Bei Elektro-Zusatzbetrieb

- Die Installation des Heizstabs ist auf der Seite des Rücklaufs möglich.
- Montageanleitung des Elektro-Sets beachten.
- Sicherstellen, dass in Kabelreichweite eine vorschriftsmäßig installierte Geräteanschlussdose bzw. Wandsteckdose (230 V, Absicherung 16 A) vorhanden ist.

Der elektrische Anschluss aus der Wand muss frei zugänglich sein und darf nicht in der Projektionsfläche des Heizkörpers und des Regelgeräts liegen.

Der Heizkörper darf nicht direkt unterhalb einer Wandsteckdose angebracht werden.

Bei Einbau in eine Einrohrheizung:

- Anschluss-Verschraubung mit integriertem, einstellbarem Bypass verwenden.

EN – Instruction manual

Permissible use

The radiator may only be used for heating interior spaces and for drying textiles washed in water. Any other use is contrary to its intended purpose and therefore not permissible.

Misuse

The radiator is **not** suitable for seating or as a climbing or scaling aid.

Safety instructions

Warning

Risk of burning!

The radiator's surface can reach heat of up to 110 °C (230 °F).

- Be careful when touching the radiator.

Caution

Risk of scalding due to squirting hot water when evacuation air!

- Protect your hands.

Additional electric operation

- Observe separate instructions for the heating element.
- Ensure that the radiator is always completely filled with water and is deaerated, so that the radiator heats up properly.
- Do not operate the hot water heater and the heating element simultaneously.
- Ensure that the return is open.
- Close the thermostatic head.

Maintenance

- Vent the radiator after commissioning and following lengthy interruptions of operation.

Cleaning

- Use only mild, non-scouring cleaning agents.

Complaint

- Please contact your specialist.

Installation and repairs

- Only let a specialist carry out installation and repair work to prevent any guarantee claims from being rendered null and void.

Disposal

- Recycle or dispose of disused radiators, including accessories, properly. Observe local regulations.

EN – Installation instructions

The radiator may only be installed by a specialized tradesman.

For additional electric operation, the following activities may be performed only by an electrical specialist (in Germany, according to BGV A3):

- Installation and connection of the electric set
- Connection of the heating element to the electric set

Safety instructions

- Read these instructions for installation and use thoroughly prior to installation/commissioning.
- After installation, **pass the instructions on to the end user.**
- Observe the safety directions in the separate electric set instructions.

Danger

Life-threatening situation!

- Check the condition of the supply lines (electricity, gas, water).
- Do not drill into any lines.

Warning

Risk of injury!

- Note the radiator's weight (see page 6).
- At 25 kg and above work with lifting equipment or several persons.

Warning

Personal injury and material damage!

- Check substrate for load-bearing capacity. Note the radiator's filled weight (see page 6) and viable added weight.
- Check fasteners for applicability and tailor them to the structural situation.
- Take special requirements, e.g. for public buildings (schools or the like), into account.

Conditions of use

- Observe operating conditions for water heating installations according to local regulations.
- Maintain water quality according to local regulations.
- Observe usage limits in humid spaces according to local regulations.
- Use radiator only in closed heating systems.
- Store and transport radiator only in the protective packaging.

For additional electric operation:

- Select heating element heat output according to the radiator type (see current sales documents).
- When installing in rooms with bath or shower facilities: Take protective areas as per DIN VDE 0100-701 into account. Also follow all local regulations.

Note: The manufacturer does not approve the installation of products in safety area 1.

- **Recommendation according to IEC standard 60335-2-43:** To prevent any risk to small children, install the radiator so that the bottommost cross tubes are situated at least

600 mm above the floor.

- Ensure that when the valve in the flow is closed, the water in the radiator can expand up to the expansion vessel.
- When installing a valve in the return, ensure that the valve can only be actuated with a tool, in order to prevent unauthorised blocking.

Complaint

- Contact the manufacturer.

Disposal

- Packaging should be recycled or disposed of properly. Observe local regulations.

Technical features

- Operating pressure: max. 10 bar
- Test pressure: 1.3 x operating pressure
- Flow: valve side
- Flow temperature:
 - Hot water up to 110 °C (230 °F)
 - for additional electric operation up to 80 °C (176 °F)

Directions for installation

Number of attachment points

Requirement class 2 according to VDI 6036 permissible only when complying with Appendix D.

- If necessary, install additional radiator spacers (refer to manufacturer's documentation).

The number of attachments points was determined and checked on vertically cored lightweight brick T14.

For installation as room divider:

- Observe separate instructions for fasteners.

For electrical accessory operation:

- The heating element can be installed on the side of the return.
- Observe the electric set installation instructions.
- Ensure that a correctly installed mounting box or wall socket (230 V, 16 A fuse) is available within the reach of the cable.

The electrical connection at the wall must be freely accessible and must not project out to the surface of the radiator or the control unit.

The radiator must not be attached directly beneath a wall socket.

For installation in a one-pipe heater:

- Use connection fitting with integrated, adjustable bypass.

FR – Instructions d'utilisation

Utilisation conforme

Le radiateur doit être utilisé exclusivement pour le chauffage d'espaces intérieurs et le séchage de textiles ayant été lavés à l'eau.

Toute autre utilisation n'est pas conforme à l'usage prévu et est donc interdite.

Utilisation non conforme

Le radiateur **ne doit pas** être utilisé en tant que siège, échelle ou escabeau.

Consignes de sécurité

Advertissment

Risque de brûlure!

La surface du radiateur peut atteindre une température de 110 °C (230 °C).

- Soyez prudent au toucher du radiateur.

Prudence

Risque de brûlure par projections d'eau chaude lors de la purge!

- Protégez vos mains.

Fonctionnement électrique d'appoint

- Respecter les instructions séparées du thermoplongeur.
- S'assurer que le radiateur est toujours rempli complètement d'eau et purgé afin qu'il chauffe correctement.
- Ne pas exploiter le chauffage d'eau chaude et l'élément chauffant simultanément.
- S'assurer que le retour est ouvert.
- Fermer la tête thermostatique.

Maintenance

- Purger le radiateur après la mise en service et après des interruptions de service prolongées.

Nettoyage

- N'utiliser que des détergents doux, non agressifs.

Réclamation

- Le cas échéant, s'adresser à un installateur spécialisé.

Montage et réparations

- Ne faire exécuter le montage et les réparations que par un installateur spécialisé pour conserver les droits à la garantie.

Traitement des déchets

- Amener les radiateurs usés et leurs accessoires au recyclage ou au traitement des déchets. Respecter les prescriptions locales.

FR – Instructions de montage

Le montage du radiateur doit être exécuté par un installateur spécialisé.

En fonctionnement électrique d'appoint, les opérations suivantes sont strictement réservées à un électricien spécialisé (en Allemagne selon BGV A3):

- Montage et raccordement du kit électrique
- Raccordement du thermoplongeur sur le kit électrique

Consignes de sécurité

- Lire attentivement les instructions d'utilisation et de montage avant de procéder au montage/à la mise en service.
- Après le montage, remettre les **instructions à l'utilisateur final**.
- Respecter les consignes de sécurité dans les instructions séparées relatives au kit électrique.

Danger

Danger de mort!

- Contrôler la position des conduites d'alimentation (électricité, gaz, eau).
- Ne pas percer de conduite.

Advertissment

Risque de blessure!

- Tenir compte du poids du radiateur (voir page 6).
- À partir de 25 kg, utiliser des dispositifs de levage ou travailler à plusieurs.

Advertissment

Blessures corporelles et dégâts matériels!

- Contrôler la force portante du sous-sol. Tenir compte du poids du radiateur rempli (voir page 6) et des charges supplémentaires possibles.
- Contrôler l'aptitude du matériel de fixation et la définir en fonction de la situation de montage.
- Tenir compte des exigences spéciales, par ex. pour les bâtiments publics (écoles, etc.).

Conditions d'utilisation

- Respecter les conditions d'exploitation pour les installations de chauffage d'eau chaude sanitaire conformément aux prescriptions locales.
- Respecter les caractéristiques de l'eau conformément aux prescriptions locales.
- Respecter les limites d'utilisation dans les locaux humides conformément aux prescriptions locales.
- N'intégrer le radiateur que dans des circuits de chauffage fermés.
- N'entreposer et ne transporter le radiateur que dans leur emballage de protection.

Pour le fonctionnement électrique d'appoint:

- Choisir la puissance calorifique du thermoplongeur en fonction du type de radiateur (voir la documentation commerciale actuelle).
- En cas de montage dans des pièces équipées de baignoires ou de douches : respecter les zones de protection conformément à la norme DIN VDE 0100-701. Respecter également

l'ensemble des dispositions locales en vigueur.

Remarque: le montage des produits dans la zone de sécurité 1 n'est pas autorisé par le fabricant.

- **Recommandation conformément à la norme CEI 60335-2-43 :** afin d'éviter tout danger pour les enfants en bas âge, il convient de monter les radiateurs de manière à ce que le tube transversal inférieur se trouve à une distance de 600 mm minimum au-dessus du sol.
- S'assurer que, lorsque la vanne est fermée, la dilatation du contenu d'eau dans le départ est garantie jusqu'au vase d'expansion.
- Lors du montage d'une vanne dans le retour, s'assurer que la vanne ne puisse être actionnée qu'avec un outil afin d'empêcher la fermeture accidentelle.

Réclamation

- S'adresser au fabricant.

Traitement des déchets

- Amener l'emballage dans un centre de recyclage ou un centre d'élimination des déchets réglementaire. Respecter les prescriptions locales.

Caractéristiques techniques

- Pression de service: max. 10 bars
- Pression d'essai: 1,3 fois la pression de service
- Départ au côté de la vanne
- Température d'entrée :
 - eau chaude jusqu'à 110 °C (230 °F)
 - en fonctionnement électrique d'appoint jusqu'à 80 °C (176 °F)

Remarques relatives au montage

Nombre de points de fixation

La classe d'exigences 2 selon la norme VDI 6036 est uniquement admissible lors du respect de l'annexe D.

- Si nécessaire, monter des supports d'écartement supplémentaires (voir la documentation du fabricant).

Le nombre de points de fixation a été défini et testé pour les briques légères en terre cuite à creux verticaux T14.

Pour le montage comme séparateur de local:

- Respecter les instructions séparées du matériel de fixation.

Pour le fonctionnement électrique d'appoint:

- Le thermoplongeur peut être installé au côté du retour.
- Respecter les instructions de montage du kit électrique.
- S'assurer qu'une prise de raccordement d'appareillage ou une prise murale (230 V, fusible 16 A) est disponible à portée de câble.

Le raccordement électrique sortant du mur doit être facilement accessible et ne doit pas être situé dans la surface de projection du radiateur et du régulateur.

Le radiateur ne doit pas être installé directement sous une prise murale.

Pour le montage dans un chauffage mono-tube:

- Utiliser des raccords vissés à dérivation réglable intégrée.

IT – Istruzioni per l'uso

Uso consentito

Il radiatore può essere utilizzato solo per il riscaldamento di ambienti interni e per asciugare tessuti lavati in acqua.

Ogni altro uso non è considerato conforme alle disposizioni ed è quindi non ammesso.

Utilizzo scorretto

Il radiatore **non** deve essere utilizzato come sedia o come scaletta.

Indicazioni di sicurezza

Attenzione

Pericolo di ustioni!

La superficie del radiatore può raggiungere una temperatura di 110 °C (230 °F).

- Prestare attenzione quando si tocca il radiatore.

Attenzione

Pericolo di scottature durante lo sfiato per la fuoriuscita di acqua calda!

- Proteggere le mani.

Integrazione elettrica

- Osservare le istruzioni separate della barra termica.
- Assicurarsi che il radiatore sia sempre pieno d'acqua e sfiato, in modo che possa riscaldarsi correttamente.
- Non azionare contemporaneamente il riscaldamento ad acqua calda e la barra termica.
- Assicurarsi che il ritorno sia aperto.
- Chiudere la testa termostatica.

Manutenzione

- Sfiatare il radiatore dopo la messa in funzione e dopo lunghe interruzioni del funzionamento.

Pulizia

- Utilizzare solo detergenti delicati e non abrasivi.

Reclamo

- Contattare l'installatore specializzato.

Montaggio e riparazioni

- Per non perdere la garanzia sul prodotto, far eseguire il montaggio e le riparazioni solo da un installatore specializzato.

Smaltimento

- Portare i radiatori non più utilizzabili e gli accessori in un centro di riciclaggio o smaltirli correttamente. Osservare le disposizioni locali.

IT – Istruzioni di montaggio

Il radiatore deve essere montato solo da un installatore specializzato.

In caso di integrazione elettrica le seguenti attività possono essere svolte soltanto da un elettricista specializzato (in Germania secondo BGV A3):

- montaggio e collegamento del set elettrico
- collegamento della barra termica al set elettrico

Indicazioni di sicurezza

- Leggere attentamente le presenti istruzioni per l'uso e per il montaggio prima di procedere al montaggio/alla messa in esercizio.
- Dopo il montaggio **cedere le istruzioni all'utente** finale.
- Osservare le indicazioni di sicurezza nelle istruzioni separate del set elettrico.

Pericolo

Pericolo di ustioni!

- Verificare lo stato delle tubazioni (corrente, gas, acqua).
- Non forare le tubazioni.

Attenzione

Pericolo di lesioni!

- Osservare il peso del radiatore (vedere pagina 6).
- Se il peso supera i 25 kg effettuare le operazioni con un dispositivo di sollevamento o con l'aiuto di altre persone.

Attenzione

Danni a cose e persone!

- Controllare la portata della base di appoggio. Osservare il peso del radiatore pieno (vedere pagina 6) ed eventuali carichi aggiuntivi.
- Verificare che il materiale di fissaggio sia idoneo e sceglierlo adatto alla situazione architettonica.
- Rispettare i requisiti particolari, ad es. per edifici pubblici (scuole o altro).

Condizioni di utilizzo

- Rispettare le condizioni di esercizio per impianti di riscaldamento ad acqua calda in base alle disposizioni locali.
- Rispettare la qualità dell'acqua in base alle disposizioni locali.
- Osservare i limiti di utilizzo in ambienti umidi secondo le disposizioni locali.
- Installare il radiatore solo in un sistema di riscaldamento chiuso.
- Depositare e trasportare il radiatore solo nell'imballo protettivo.

In caso di integrazione elettrica:

- scegliere la potenza termica della barra termica a seconda del tipo di radiatore (vedere gli attuali documenti di vendita).
- Con il montaggio in locali adibiti a bagno o doccia: osservare le zone di protezione secondo la norma DIN VDE 0100-701. Inoltre osservare tutte le disposizioni locali.

Avvertenza: Il montaggio del prodotto

nella zona di protezione 1 non è consentito dal produttore.

- **Suggerimento secondo la norma IEC 60335-2-43:** per evitare qualsiasi pericolo per i bambini piccoli, montare i radiatori in modo che il tubo trasversale più basso si trovi ad almeno 600 mm dal pavimento.
- Assicurarsi che, con valvola chiusa nella mandata, l'espansione del contenuto d'acqua del radiatore sia assicurata fino al vaso di espansione.
- In caso di montaggio di una valvola di ritorno, accertare che la valvola sia azionabile con un solo utensile per evitare che si blocchi accidentalmente.

Reclamo

- Rivolgersi al produttore.

Smaltimento

- Procedere al riciclaggio o al corretto smaltimento dell'imballo. Osservare le disposizioni locali.

Caratteristiche tecniche

- Pressione d'esercizio: max. 10 bar
- Pressione di prova: 1,3 x pressione d'esercizio
- Mandata sul lato della valvola
- Temperatura di mandata:
 - acqua calda fino a 110°C (230°F)
 - in caso di integrazione elettrica fino a 80° (176°F)

Istruzioni di montaggio

Numero dei punti di fissaggio

Classe di requisito 2 secondo VDI 6036 consentita solo con osservanza dell'allegato D.

- Se necessario, montare un distanziale aggiuntivo (vedere documentazione del produttore).

Il numero dei punti di fissaggio è stato determinato e verificato per laterizi leggeri a fori alti T14.

In caso di montaggio come divisorio:

- Osservare le istruzioni separate nel materiale di fissaggio.

In caso di integrazione elettrica:

La barra termica può essere installata sul lato del ritorno.

- osservare le istruzioni di montaggio del set elettrico.

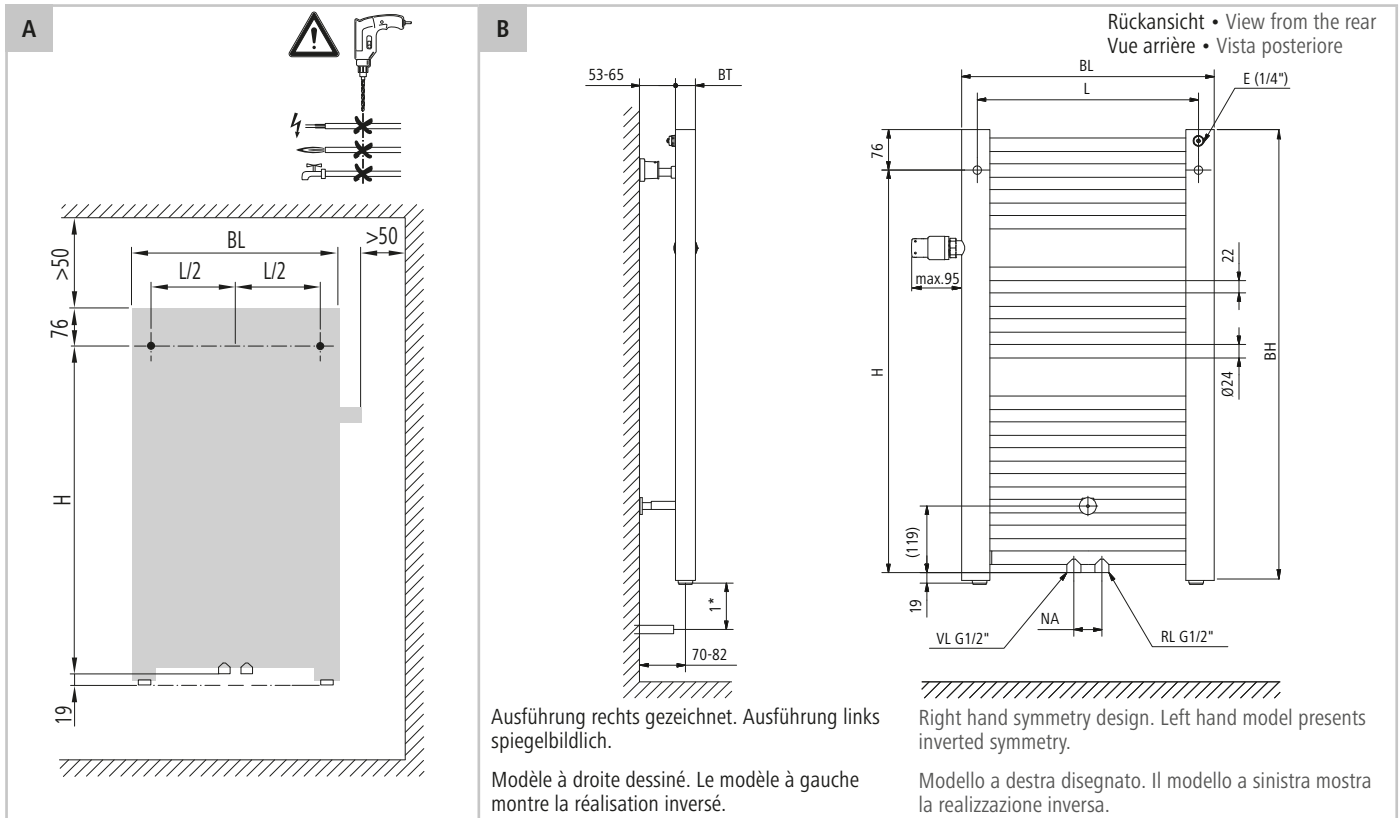
- Assicurarsi che alla portata del cavo sia presente una presa a spina o una presa di corrente (230 V, fusibile 16 A) installata a norma.

Il collegamento elettrico alla parete deve essere facilmente accessibile e non deve trovarsi nelle superfici di proiezione del radiatore e dell'apparecchio di regolazione.

Il radiatore non può essere montato direttamente al di sotto di una presa di corrente.

In caso di montaggio in un riscaldamento monotubo:

- Utilizzare un raccordo di collegamento con bypass integrato e regolabile.



- Lage der Versorgungsleitungen prüfen.
- Untergrund auf Tragfähigkeit prüfen.
- Schrauben und Dübel auf Eignung prüfen.

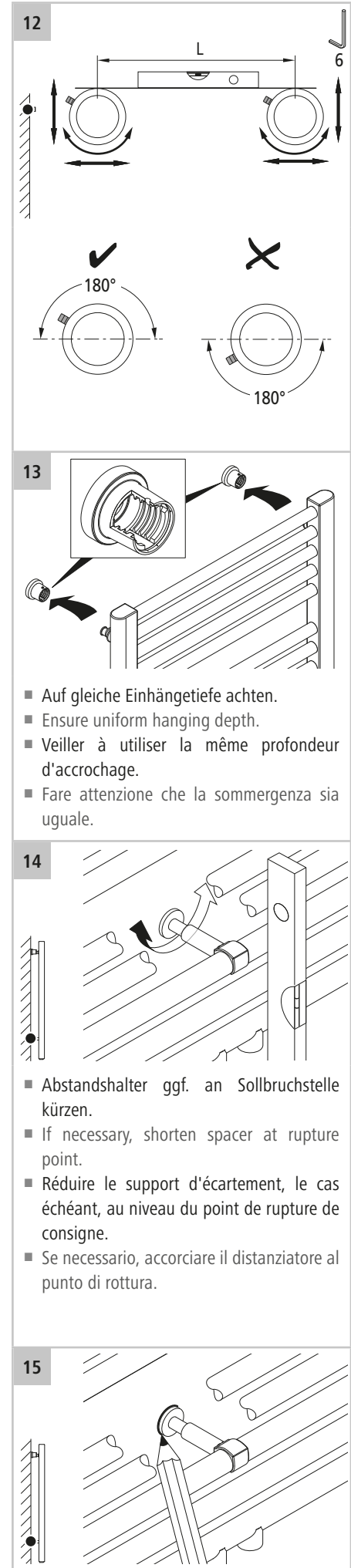
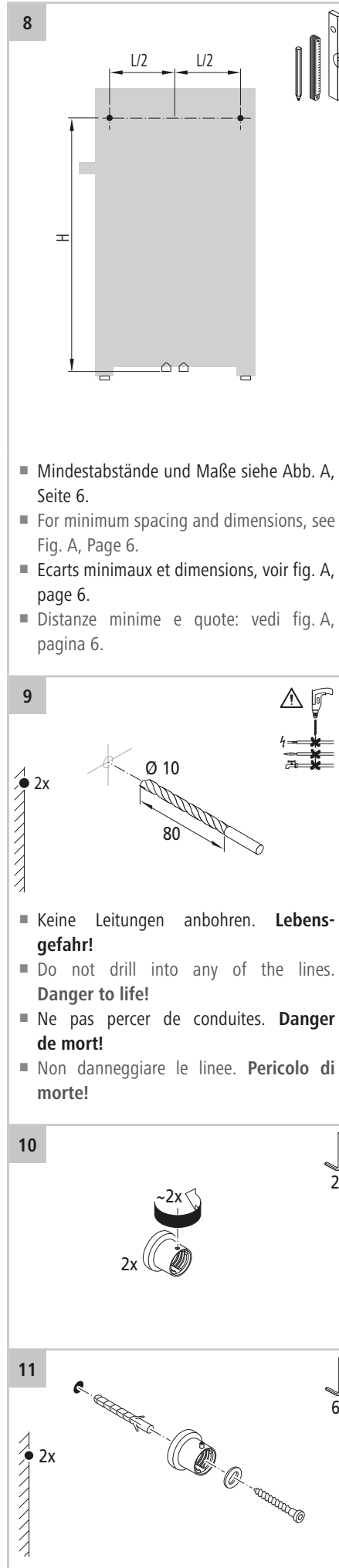
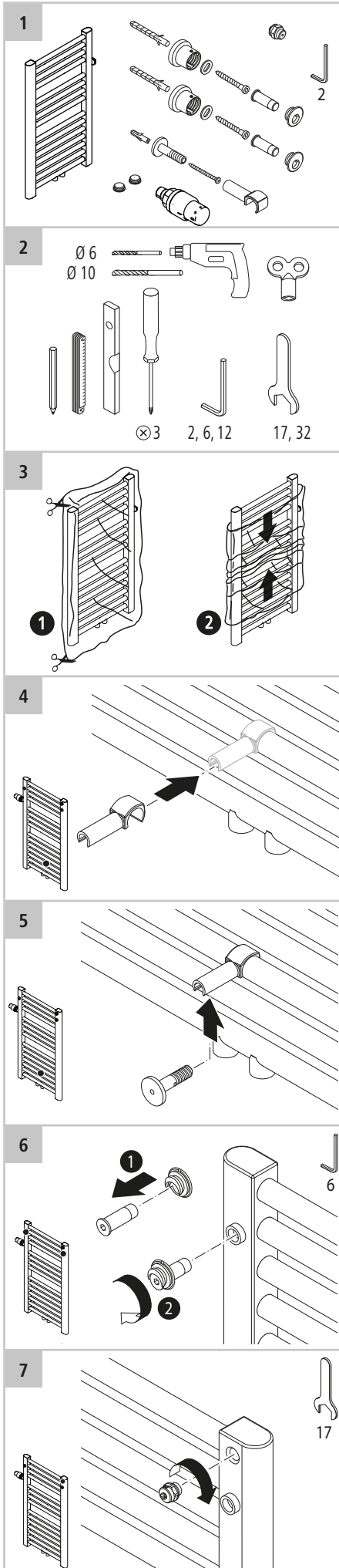
- Check the location of the supply lines.
- Check the bearing surface for load-carrying capacity.
- Check the suitability of the screws and anchors.

- Contrôler la position des tuyauteries d'alimentation.
- Vérifier la capacité de charge du support.
- Contrôler l'aptitude des vis et chevilles.

- Controllare l'ubicazione delle linee di alimentazione.
- Controllare la portata del supporto.
- Controllare l'idoneità delle viti e dei tasselli.

NR	H [mm]	L [mm]	L/2 [mm]	NA [mm]	BH [mm]	BL [mm]	BT [mm]	G [kg]	V [l]
E0V1M080045	714	395	198	50	804	450	35	7,3	4,3
E0V1M080050	714	469	235	50	804	524	35	7,9	4,8
E0V1M080055	714	509	255	50	804	564	35	8,3	5,0
E0V1M080060	714	544	272	50	804	599	35	8,6	5,2
E0V1M080075	714	694	347	50	804	749	35	9,9	6,1
E0V1M080090	714	844	422	50	804	899	35	11,3	6,9
E0V1M120045	1082	395	198	50	1172	450	35	10,3	6,2
E0V1M120050	1082	469	235	50	1172	524	35	11,2	6,9
E0V1M120055	1082	509	255	50	1172	564	35	11,7	7,2
E0V1M120060	1082	544	272	50	1172	599	35	12,2	7,5
E0V1M120075	1082	694	347	50	1172	749	35	14,1	8,8
E0V1M120090	1082	844	422	50	1172	899	35	16,1	10,0
E0V1M150045	1358	395	198	50	1448	450	35	12,6	7,7
E0V1M150050	1358	469	235	50	1448	524	35	13,9	8,5
E0V1M150055	1358	509	255	50	1448	564	35	14,5	8,9
E0V1M150060	1358	544	272	50	1448	599	35	15,1	9,3
E0V1M150075	1358	694	347	50	1448	749	35	17,6	10,9
E0V1M150090	1358	844	422	50	1448	899	35	20,1	12,5
E0V1M180045	1680	395	198	50	1770	450	35	15,0	9,6
E0V1M180050	1680	469	235	50	1770	524	35	16,5	10,5
E0V1M180055	1680	509	255	50	1770	564	35	17,3	11,0
E0V1M180060	1680	544	272	50	1770	599	35	18,0	11,5
E0V1M180075	1680	694	347	50	1770	749	35	21,0	13,4
E0V1M180090	1680	844	422	50	1770	899	35	24,0	15,4

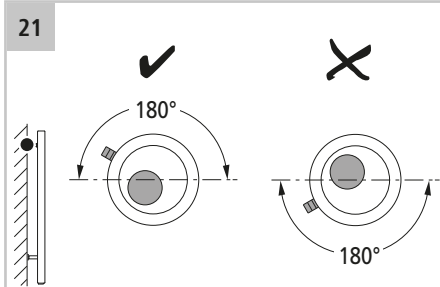
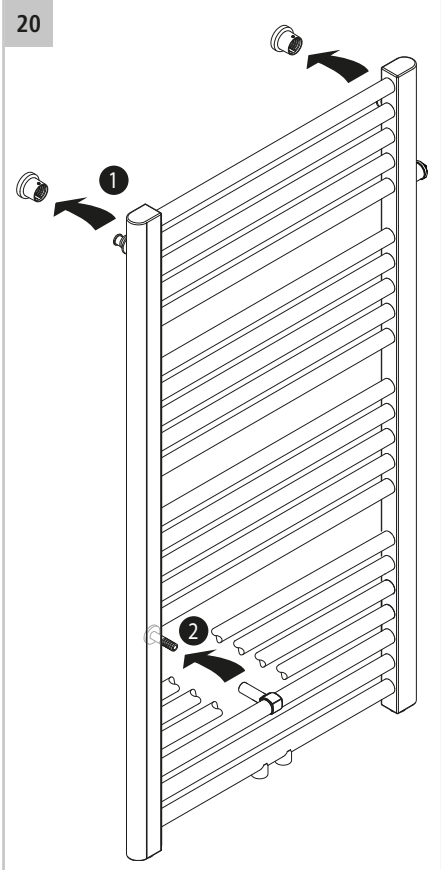
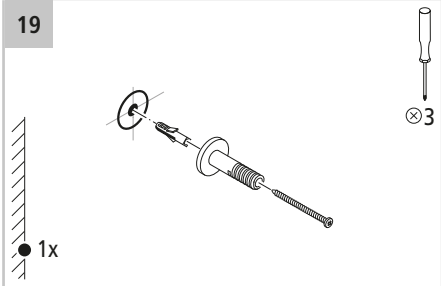
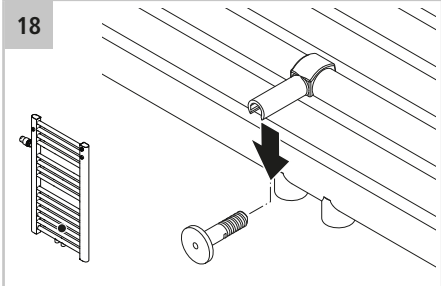
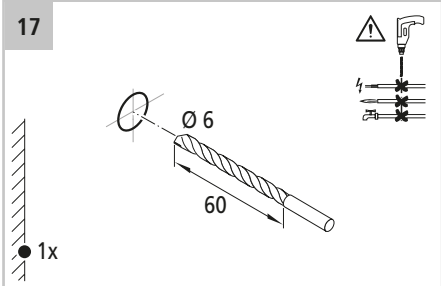
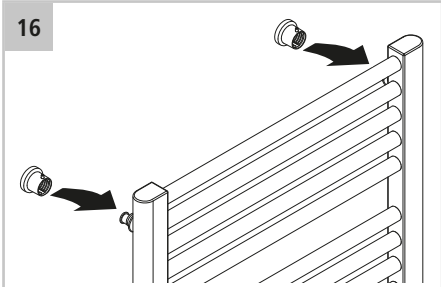
Legende	Legend	Légende	Leggenda
E Entlüftung	Bleeding	Purge	Spurgo
G Gewicht (leer)	Weight (empty)	Poids (à vide)	Peso (vuoto)
H Abstand Bohrloch zu Unterkante Anschlussmuffe	Spacing of drilled hole to lower edge connecting sleeve	Ecart entre trou de perçage et arête inférieure du manchon de raccordement	Distanza foro da bordo inferiore muffola di allacciamento
L Abstand der Bohrlöcher	Spacing of the drilled holes	Ecart entre les trous de perçage	Distanza dei fori
NA Nababstand	Hub spacing	Ecart entre moyeux	Distanza mozzi
NR Artikel-Nr.	Article No.	N° d'article	Codice articolo
RL Rücklauf	Return line	Retour	Ritorno
V Wasserinhalt	Water content	Contenu liquide	Contenuto d'acqua
VL Vorlauf	Supply line	Départ	Mandata
1* geeignete Verschraubungen	Suitable screw fittings	Raccords vissés appropriés	Collegamenti a vite adatti



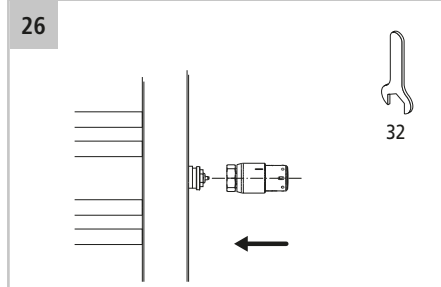
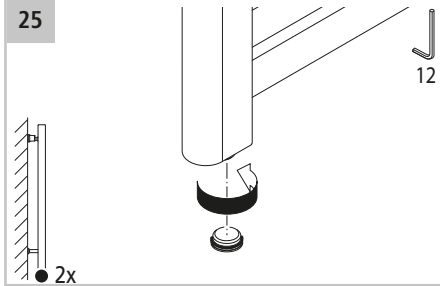
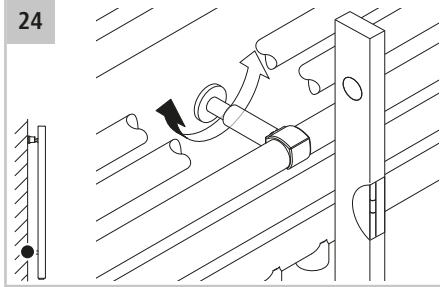
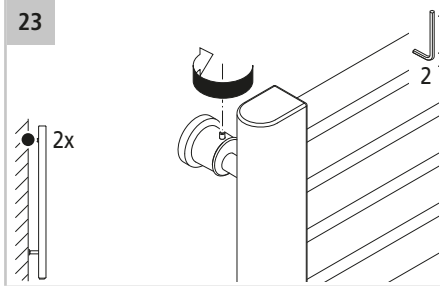
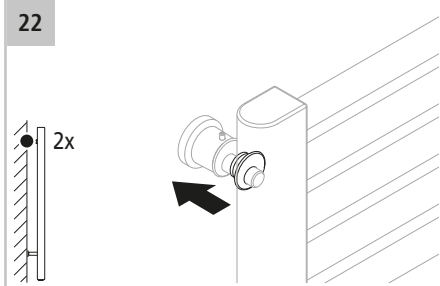
- Mindestabstände und Maße siehe Abb. A, Seite 6.
- For minimum spacing and dimensions, see Fig. A, Page 6.
- Ecartes minimaux et dimensions, voir fig. A, page 6.
- Distanze minime e quote: vedi fig. A, pagina 6.

- Auf gleiche Einhängtiefe achten.
- Ensure uniform hanging depth.
- Veiller à utiliser la même profondeur d'accrochage.
- Fare attenzione che la sommergezza sia uguale.

- Abstandshalter ggf. an Sollbruchstelle kürzen.
- If necessary, shorten spacer at rupture point.
- Réduire le support d'écartement, le cas échéant, au niveau du point de rupture de consigne.
- Se necessario, accorciare il distanziatore al punto di rottura.



- Prüfen, ob der Bolzen sicher aufliegt und die Sicherungsschraube im oberen Bereich liegt.
- Check whether the bolt is supported securely and the locking screw is situated in the top part.
- Vérifier que le boulon soit bien positionné et que la vis de sécurité se trouve dans la partie supérieure.
- Verificare che il bullone sia posizionato in modo sicuro e che la vite di sicurezza si trovi nell'area superiore.



- 27
- Heizkörper mit handelsüblichen Verschraubungen wasserseitig anschließen.
 - Heizkörper befüllen und entlüften. **Verbrühungsgefahr!**
 - Heizkörper und Anschlüsse auf Dichtheit prüfen.
 - Connect radiator with commercially available fittings upstream.
 - Fill and vent the radiator. **Risk of scalding!**
 - Check radiator and connections for leaks.
 - Raccorder le radiateur côté eau avec des raccords vissés disponibles dans le commerce.
 - Remplir le radiateur et le purger. **Risque de brûlure!**
 - Vérifier l'étanchéité du radiateur et des raccords.
 - Collegare il radiatore, con collegamenti a vite disponibili in commercio, sul lato acqua.
 - Riempire e sfiatare il radiatore. **Pericolo di scottature!**
 - Verificare che il radiatore e i collegamenti.

