

**MEM Wannen-Einhandbatterie mit Standrohr für freistehende Montage mit Schlauchbrausegarnitur - Dark Chrome**

MEM

25 863 782



- Ausladung 281 mm
- Auslauf: Schwall
- Durchfluss max. 25,1 l/min bei 3 bar Fließdruck
- Handbrause: COMPACT RAIN, Durchfluss max. 6,8 l/min (bei 3 Bar)
- Stabhandbrause mit Antikalk-System
- Brausehalter
- automatische Umstellung Wanne/Brause
- Höhe gesamt 1139 - 1209 mm
- Höhe Standrohr 598 - 668 mm
- Höhe bis Luftsprudler 968 - 1038 mm
- Schubrosette 131 x 131 mm
- Metallbrauseschlauch 1250 mm mit integriertem Verdrehschutz

	Dark Chrome	25 863 782-19
	Chrom	25 863 782-00
	Platin gebürstet	25 863 782-06
	Platin	25 863 782-08
	Messing gebürstet (23kt Gold)	25 863 782-28
	Champagne gebürstet (22kt Gold)	25 863 782-46
	Champagne (22kt Gold)	25 863 782-47
	Dark Platin gebürstet	25 863 782-99

**Benötigtes Zubehör**



- UP-Bodenbefestigung -**
- Max. Einbautiefe 150 mm
  - Min. Einbautiefe 80 mm

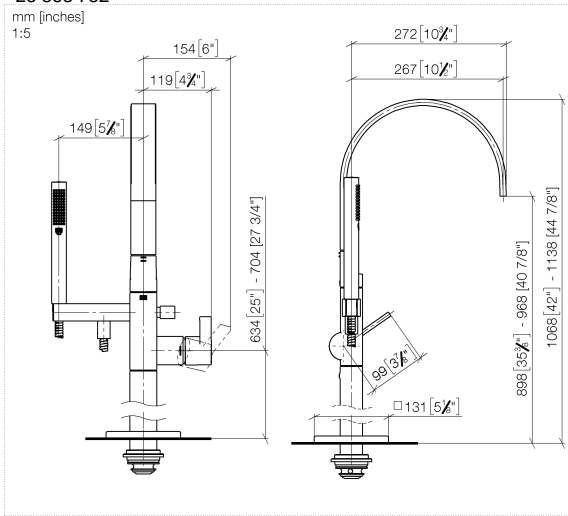
35 945 970 90

**MEM Wannen-Einhandbatterie mit Standrohr für freistehende Montage mit Schlauchbrausegarnitur - Dark Chrome**

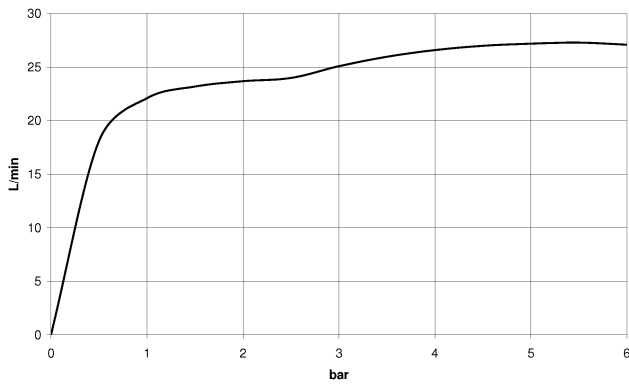
MEM

25 863 782

mm [inches]  
1:5



**Durchflussdiagramm**



**Codes & Standards**

DIN 4109

ISO 3822

Ü-Zeichen



MEM Wannen-Einhandbatterie mit Standrohr für freistehende Montage mit  
Schlauchbrausegarnitur - Dark Chrome

---

MEM

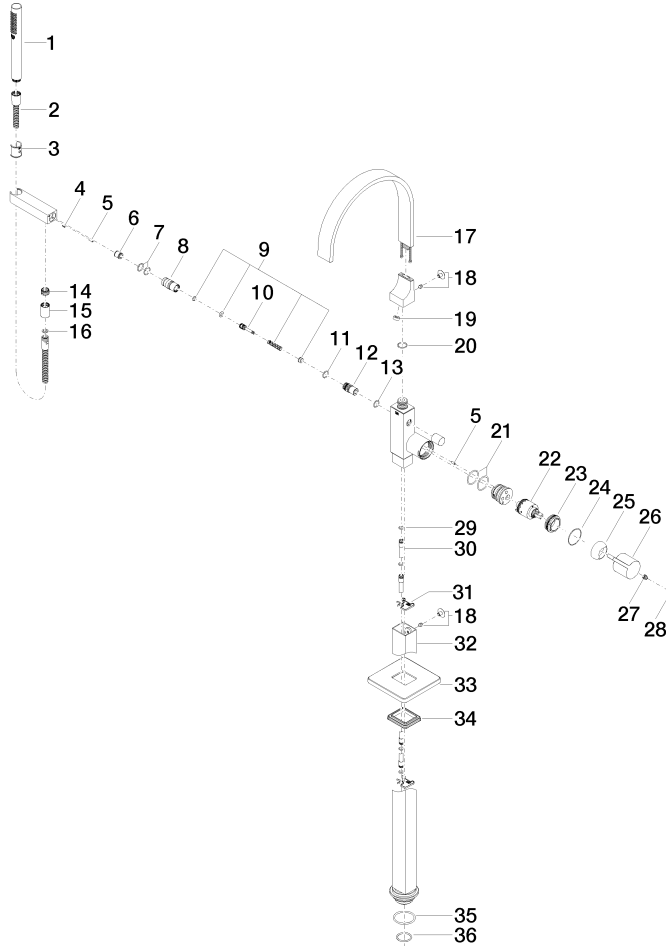
25 863 782

Zertifikate

---

LGA\_38

25 863 782





MEM Wannen-Einhandbatterie mit Standrohr für freistehende Montage mit Schlauchbrausegarnitur - Dark Chrome

MEM

25 863 782

**Ersatzteilstückliste**

Nr.	Artikelnummer	Benennung	Verbaumenge	Lieferzeit
	90 12 11 140 30-19	Brause - Dark Chrome	46	20