

EAN: 4015474239012  
[static.hansa.com/44180200](http://static.hansa.com/44180200)



- Dusche
- Wandmontage
- Chrom
- Drehumsteller, druckunabhängig
- Handbrause, Brausestange, Kopfbrause, Verstellbare Brausestangehalterung, Brauseschlauch (1250 mm)
- Normal – Gleichmäßiger und weicher Wasserstrahl, Intensiv – Belebender Wasserstrahl, Regenstrahl - Gleichmäßiger und starker Wasserstrahl
- Schmutzfilter, Oberteil mit keramischen Dichtscheiben zur Wassermengeneinstellung für einen Abgang, Rückflussverhinderer
- Anschluss über flexible Druckschläuche
- Laminare Wasserstrahlen, ohne Luftbeimischung

## Technische Daten

### Durchflusseigenschaften

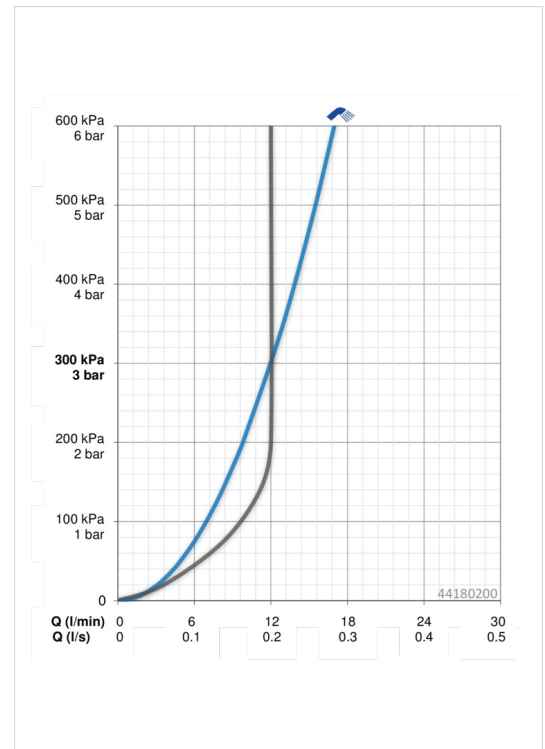
Durchfluss bei 3 bar	<b>12.0 l/min</b>
Durchfluss bei 3 bar (mit Durchflussregler)	<b>12.0 l/min</b>

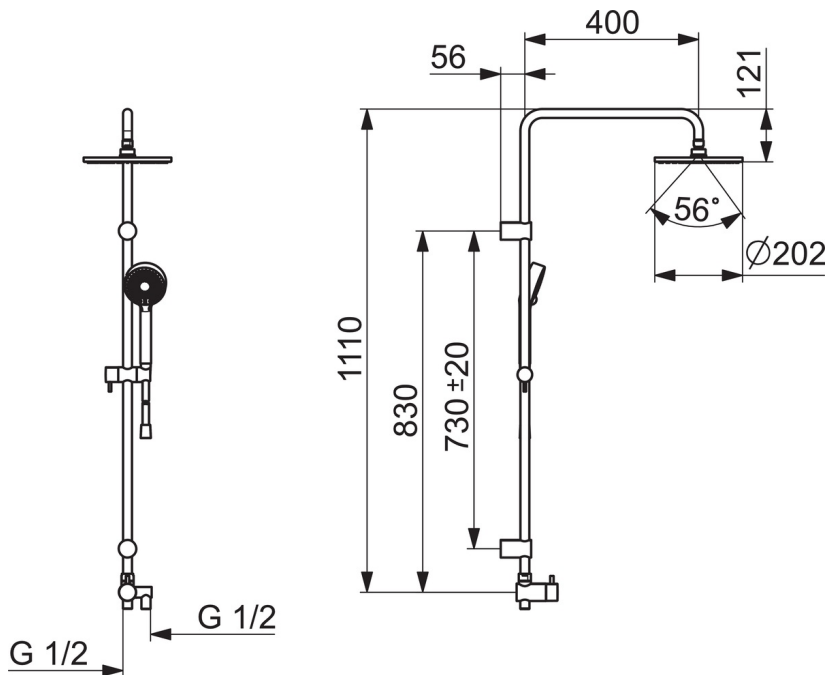
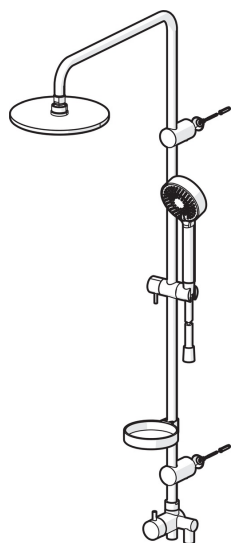
### Technische Eigenschaften

DN-Größe (Nennmaß)	<b>DN15</b>
Warmwasserversorgung	<b>max. +65°C</b>
Arbeitsdruck	<b>0.5-10 bar</b>
Anschlussgröße	<b>G 1/2</b>
Projection	<b>455 mm</b>

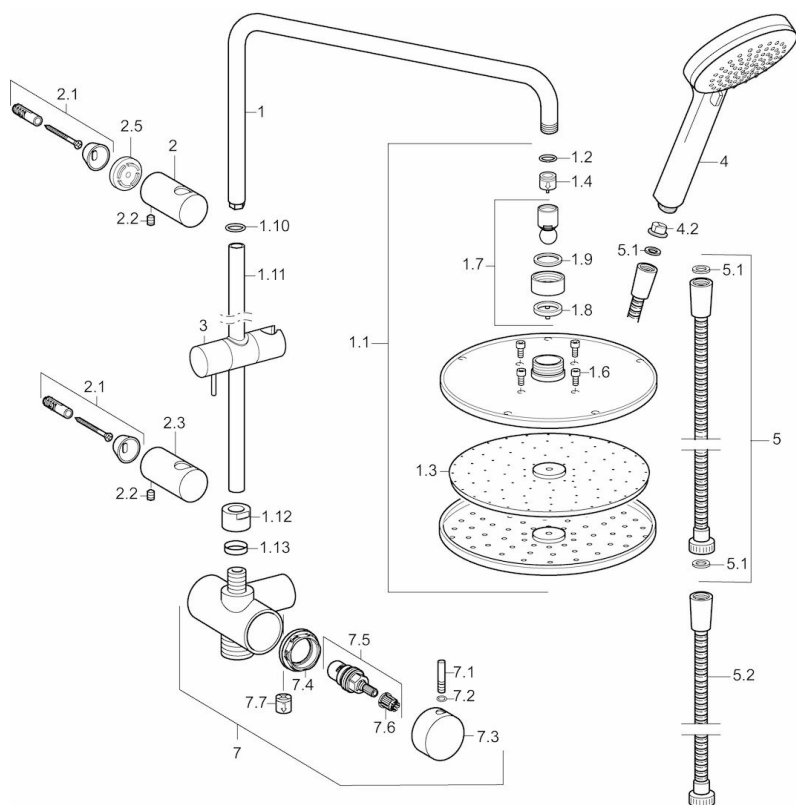
### Vorschriften

EN Standard	<b>EN 1112, EN 1113</b>
-------------	-------------------------





## Ersatzteile



### SP44180200

Name	Art.-Nr.
1 Brausearm ohne Kopfbrause	59913810
1.1 Kopfbrause, d 200 mm	59913747
1.3 Düsenplatte, d 200 mm, (-2019)	59913751
1.4 Durchflussbegrenzer	59913753
1.6 Schraube	59913754
1.10 O-Ringsatz	59913808
1.11 Duschrrohr	59913814
1.12 Anschlussmutter	59913807
1.13 O-Ringsatz	59913808
2 Wandhalter	59913809
2.1 Befestigungssatz	59913812
2.2 Schraube, M5x8, SW2.5	59904755
2.3 Wandhalter	59913815
2.5 Distanzring, 5 mm	59913811
3 Schieber	59913755
4 Handbrause, d 100 mm Ausgelaufen	44330100
4.2 Sieb	59906859
5 Schlauch, L=1250	44120400
5.1 Dichtungsring, d 21x12x2	59912304
5.2 Schlauch, L=100	59913813
7 Umstellkörper komplett	59913816
7.1 Stift, M6, 21 mm	59913284
7.2 O-Ring, d 3x1.5	59913100
7.3 Griff	59913817
7.4 Gegenmutter, M37x1, AF30	59912111
7.5 Umsteller, automatisch	59913818
7.6 Adapter Weiss	59910235
7.7 Rückflussverhinderer	59905714