

AXOR Urquiola
3-Loch Waschtischarmatur 50 mit Platte und Zugstangen-Ablaufgarnitur
 Oberfläche: **Chrom** Artikelnummer: **11040000**



Merkmale

- besteht aus: 3-Loch Waschtischarmatur, Ablaufgarnitur
- ComfortZone 50
- Ausladung: 180 mm
- Auslaufhöhe: 45 mm
- Griffvariante: Bügelgriff
- Strahlart: Normalstrahl
- maximale Durchflussmenge bei 3 bar: 5 l/min
- Keramikventile heiß/kalt 90°
- für Durchlauferhitzer geeignet
- Zugstangen-Ablaufgarnitur G 1¼
- Anschlussart: G ¾ Anschlussschläuche
- Anschlussgröße: DN15
- nur auf ebenen, glatten Flächen einsetzbar
- EU-Taxonomie: max. 6 l/min - wesentlicher Beitrag (SC) möglich
- DVGW NW-6501CL0202
- P-IX 19148/IO

Technologie



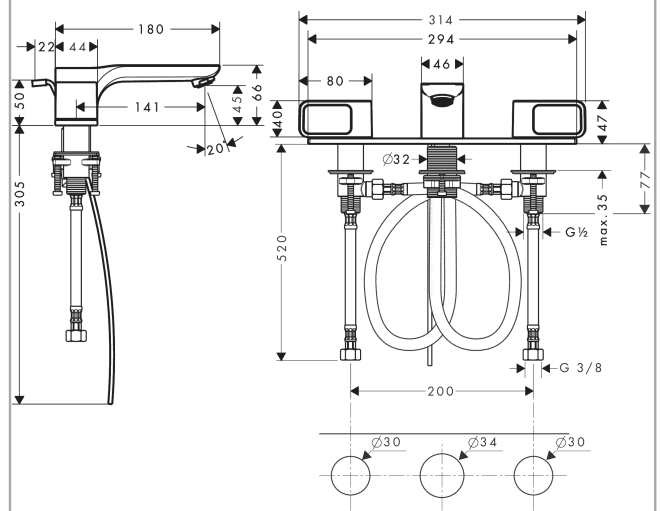
Zertifikate / Nachhaltigkeit



Produktabbildung



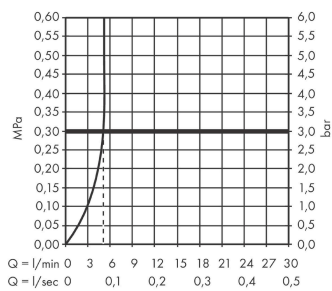
Maßzeichnung



AXOR Urquiola
3-Loch Waschtischarmatur 50 mit Platte und Zugstangen-Ablaufgarnitur
 Oberfläche: **Chrom** Artikelnummer: **11040000**



Durchflussdiagramm

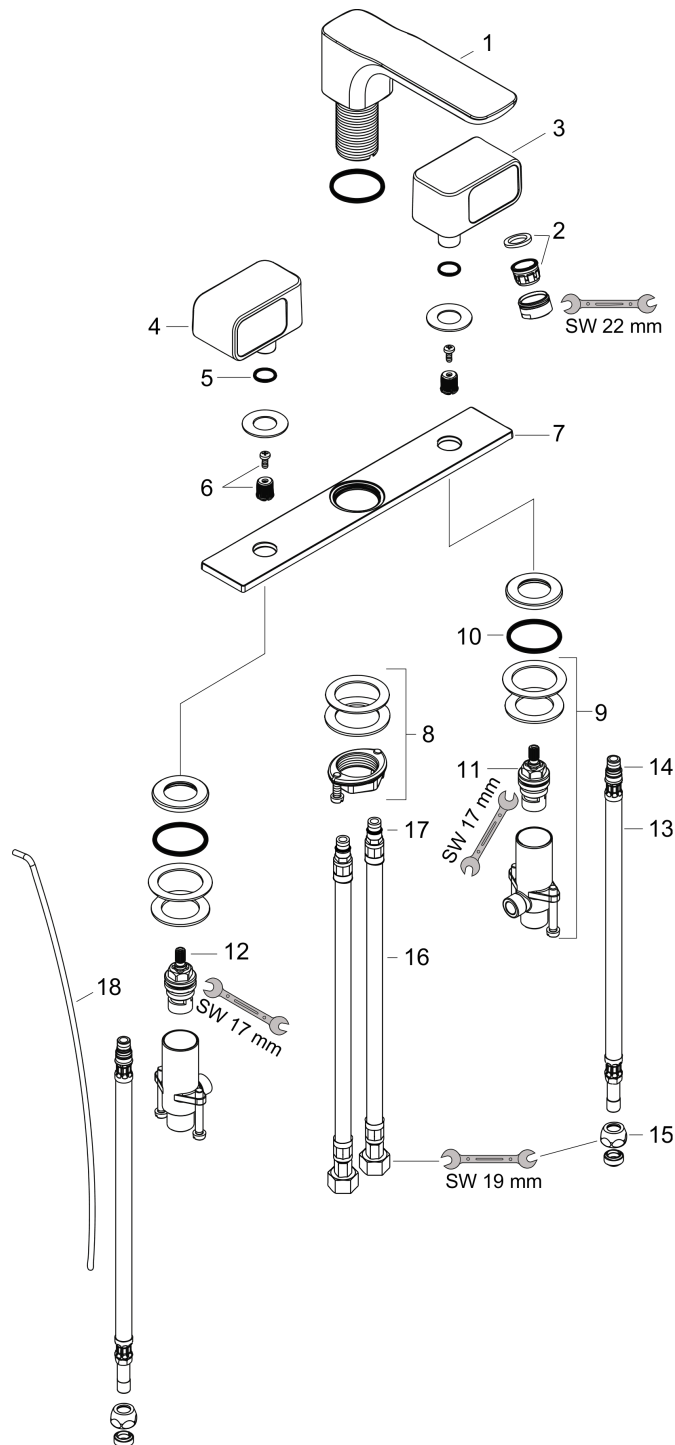


AXOR Urquiola
3-Loch Waschtischarmatur 50 mit Platte und Zugstangen-Ablaufgarnitur
 Oberfläche: **Chrom** Artikelnummer: **11040000**



Explosionszeichnung

Baujahr: >01/10



AXOR Urquiola
3-Loch Waschtischarmatur 50 mit Platte und Zugstangen-Ablaufgarnitur
 Oberfläche: **Chrom** Artikelnummer: **11040000**



Ersatzteilliste

Baujahr: >01/10

Pos.		Artikelnummer	PG	VE
1	Auslauf kpl.	95303000	19	1
2	Griff Kaltwasserseite	95305000	16	1
3	Griff Warmwasserseite	95304000	16	1
4	Luftsprudler M24x1 (5 l/min)	13185000	98	1
5	O-Ring 15x1,5	92118000	1	1
6	Schnappeinsatz mit Schraube	98932000	5	1
7	Rosette	95306000	16	1
8	Schaftbefestigung kpl. (Ø 32)	13961000	7	1
9	Ventil kpl.	97357000	15	1
10	O-Ring 36x3	98052000	1	1
11	Absperreinheit links schließend	94008000	9	1
12	Absperreinheit rechts schließend	94009000	9	1
13	Anschlussschlauch 450 mm M10x1 G3/8	96507000	9	1
14	O-Ring 8x1,75	97827000	1	1
15	Quetschverschraubung	94158000	98	1
16	Anschlussschlauch 450 mm M8x0,75 G3/8	97206000	8	1
17	O-Ring 7x1,5	98422000	1	1
18	Zugstange	96657000	4	1
a	Schaftverlängerung 35 mm	13898000	12	1
b	Luftsprudler M24x1 (3,5 l/min)	92508000	6	1
c	Luftsprudler M24x1 (4,5 l/min)	92877000	6	1
d	Luftsprudler schwenkbar M24x1 (5 l/min)	95928000	8	1