

AXOR Citterio
Einhebel-Waschtismischer 80 mit Pingriff für Handwaschbecken mit Zugstangen-
Ablaufgarnitur
 Oberfläche: **Chrom** Artikelnummer: **39015000**



Merkmale

- besteht aus: Einhebel-Waschtismischer, Ablaufgarnitur
- ComfortZone 80
- Ausladung: 104 mm
- Auslaufhöhe: 77 mm
- Griffvariante: Pingriff
- Strahlart: Normalstrahl
- maximale Durchflussmenge bei 3 bar: 5 l/min
- Keramikmischsystem
- für Durchlauferhitzer geeignet
- Zugstangen-Ablaufgarnitur G 1¼
- Anschlussart: G ¾ Anschlussschläuche
- Anschlussgröße: DN15
- EU-Taxonomie: max. 6 l/min - wesentlicher Beitrag (SC) möglich
- DVGW NW-6506BT0603
- P-IX 9508/IA

Technologie



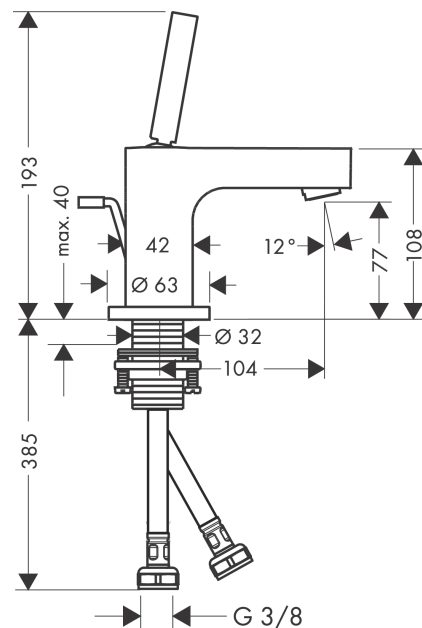
Zertifikate / Nachhaltigkeit



Produktabbildung



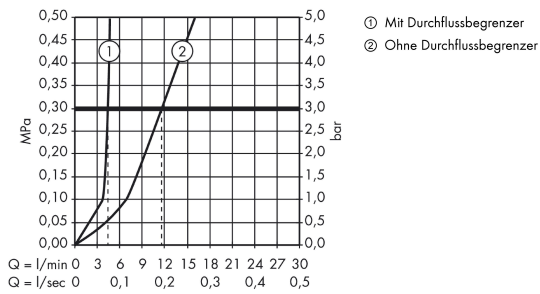
Maßzeichnung



AXOR Citterio
Einhebel-Waschtismischer 80 mit Pingriff für Handwaschbecken mit Zugstangen-
Ablaufgarnitur
 Oberfläche: **Chrom** Artikelnummer: **39015000**



Durchflussdiagramm

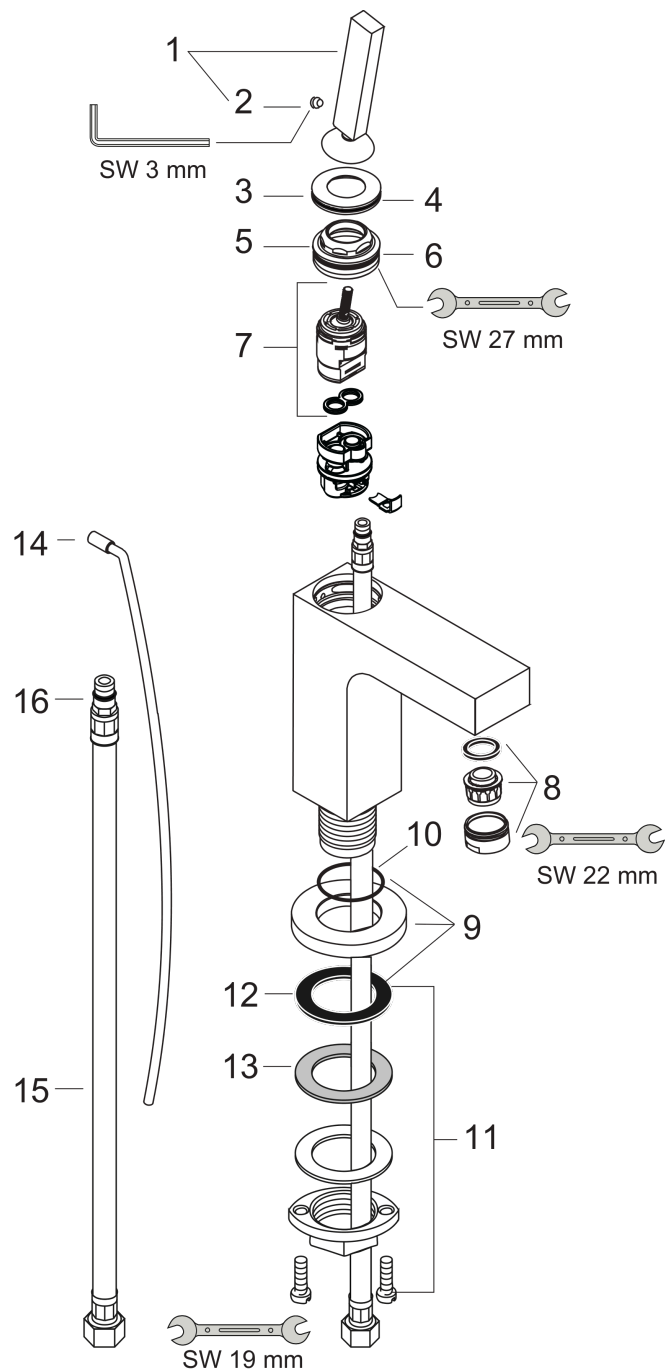


AXOR Citterio
Einhebel-Waschtischmischer 80 mit Pingriff für Handwaschbecken mit Zugstangen-
Ablaufgarnitur
 Oberfläche: **Chrom** Artikelnummer: **39015000**



Explosionszeichnung

Baujahr: >01/10



AXOR Citterio
Einhebel-Waschtischmischer 80 mit Pingriff für Handwaschbecken mit Zugstangen-
Ablaufgarnitur
 Oberfläche: **Chrom** Artikelnummer: **39015000**



Ersatzteilliste

Baujahr: >01/10

Pos.		Artikelnummer	PG	VE
1	Griff	39091000	16	1
2	Madenschraube M6x6	97660000	1	1
3	Rosette	96671000	10	1
4	O-Ring 33x1,5	98164000	1	1
5	Mutter	97157000	6	1
6	O-Ring 30x2	98186000	1	1
7	Kartusche kpl.	96339000	12	1
8	Luftsprudler M24x1 (5 l/min)	13185000	98	1
9	Rosette	95396000	10	1
10	O-Ring 36x2	98156000	1	1
11	Schaftbefestigung kpl. (Ø 32)	13961000	7	1
12	Zwischenlage	97825000	1	1
13	Gleitring	97548000	1	1
14	Zugstange	96923000	8	1
15	Anschlussschlauch 450 mm M8x0,75 G3/8	97206000	8	1
16	O-Ring 7x1,5	98422000	1	1
a	Ablaufventil	94139000	98	1
b	Schaftverlängerung 35 mm	13898000	12	1
c	Werkzeug für Griffdemontage	92124000	15	1