

## AXOR One Portereinheit

Oberfläche: **Chrom** Artikelnummer: **45723000**



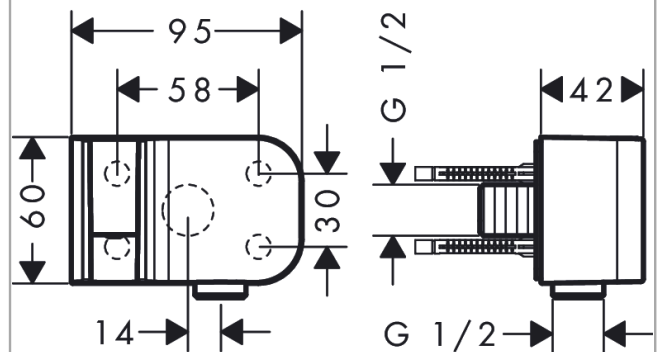
### Merkmale

- für Schläuche mit zylindrischen Muttern
- integrierte Brausehalterfunktion
- Metall
- Rückflussverhinderer
- Anschlussart: G 1/2

### Produktabbildung



### Maßzeichnung



## AXOR One

### Portereinheit

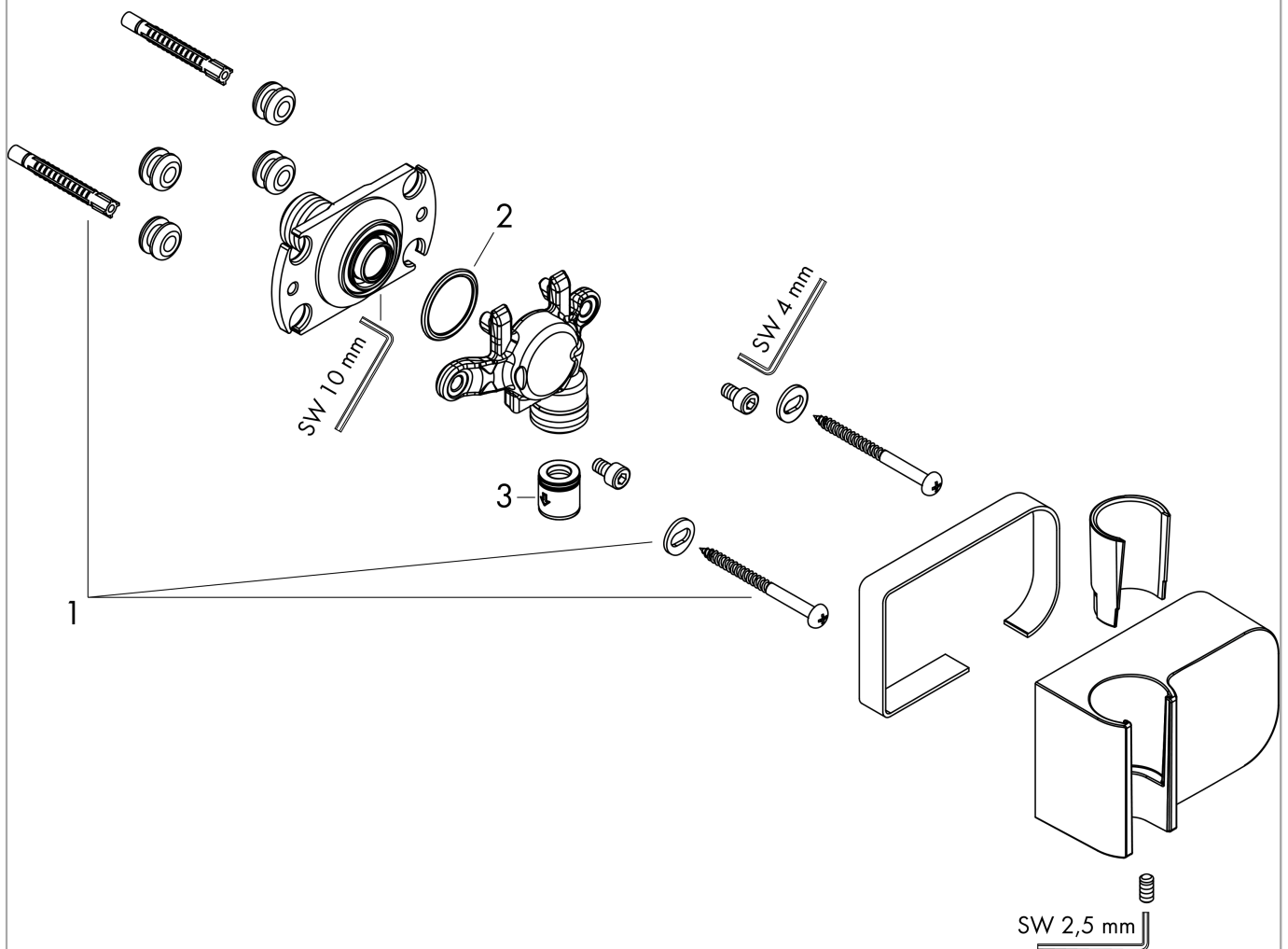
Oberfläche: **Chrom**

Artikelnummer: **45723000**



## Explosionszeichnung

Baujahr: >10/15



**AXOR One****Portereinheit**Oberfläche: **Chrom** Artikelnummer: **45723000****Ersatzteilliste**

Baujahr: &gt;10/15

<b>Pos.</b>		<b>Artikelnummer</b>	<b>PG</b>	<b>VE</b>
1	Befestigungsteile	96179000	4	1
2	O-Ring 22x2	98185000	1	1
3	Rückflußverhinderer-Set DW 15	94074000	5	1