

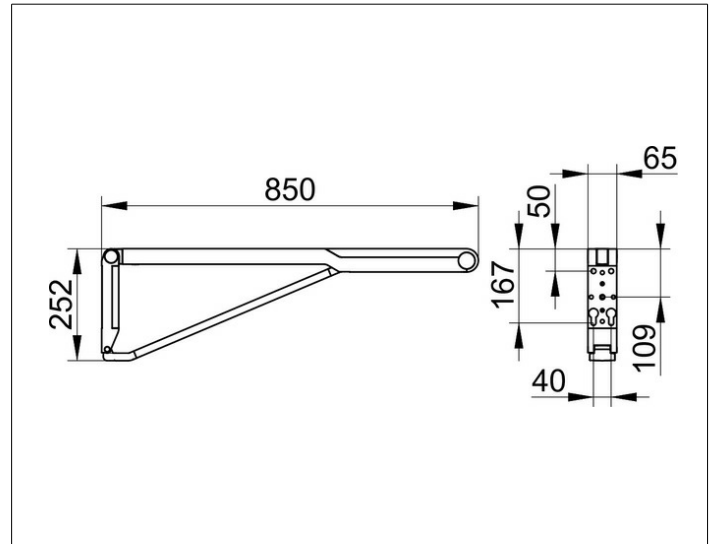
AXESS

35003370837 Stützklappgriff

PRODUKT



ZEICHNUNG



PRODUKTBESCHREIBUNG

nach oben klappbar, gebremste Ausführung
 Auflagefläche mit Kunststoff ummantelt,
 links und rechts montierbar

OBERFLÄCHE

schwarz matt/schwarz

ABMESSUNG

850 mm