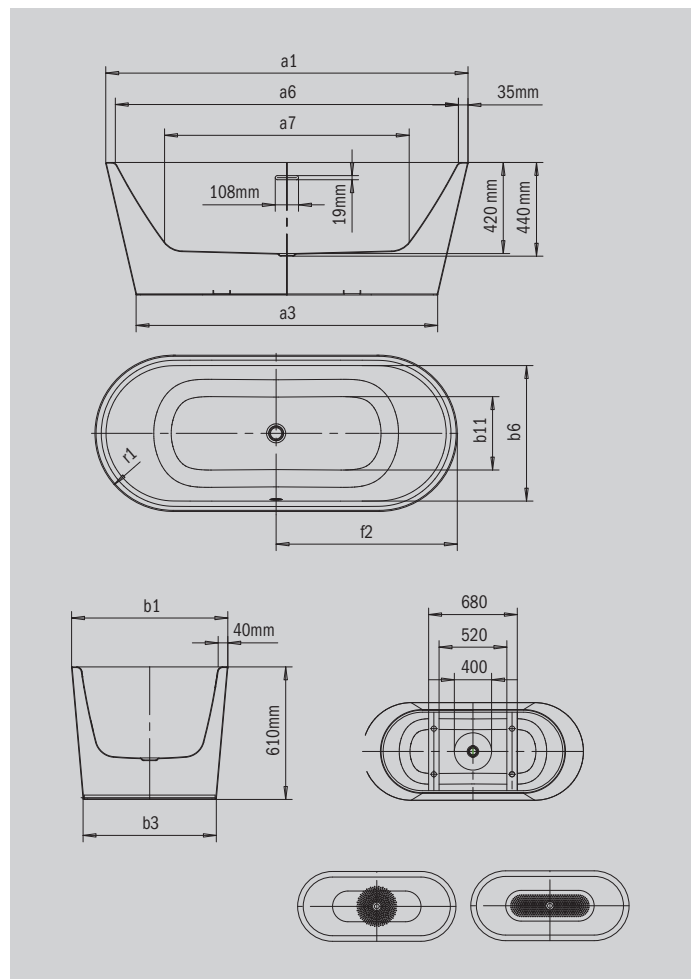


# MEISTERSTÜCK CLASSIC DUO OVAL

- Klassisches Design mit ovaler Kontur und konischen äußeren Linien
- Ovale, symmetrische Liegefläche bildet eine harmonische Erscheinung im Bad
- Installationshinweis: Der Freiraum unter der Badewanne ermöglicht eine Installation ohne Estrichaussparung



Abbildung ähnlich



Modell		1022-4033
Äußere Länge [mm]	$a_1$	1750 mm
Äußere Länge (unten) [mm]	$a_3$	1468 mm
Innere Länge (oben) [mm]	$a_5$	1680 mm
Innere Länge (unten) [mm]	$a_7$	1230 mm
Äußere Breite [mm]	$b_1$	760 mm
Äußere Breite (unten) [mm]	$b_3$	653 mm
Innere Breite (oben) [mm]	$b_6$	680 mm
Innere Breite (unten) [mm]	$b_{11}$	510 mm
Tiefe Innen [mm]	$c_1$	420 mm
Tiefe inklusive Ablaufloch [mm]	$c_2$	440 mm
Wannenhöhe [mm]	$c_{19}$	610 mm
Randbreite Fußseite; Längsseite [mm]	$e_1; e_2$	35; 40 mm
Abstand Wannenrand bis Mitte Ablaufloch [mm]	$f_2$	875 mm
Abstand Mitte Ab- bis Mitte Überlaufloch [mm]	$f_7$	330 mm
Durchmesser Ablaufloch [mm]	$f_9$	Ø 52 mm
Äußerer Radius [mm]	$r_1$	380 mm
Nutzhalt [l]		158 l
Nettogewicht [kg]		110 kg
Antislip Durchmesser [mm]		Ø 435 mm
Vollantislip		900 x 300 mm

Achtung, bei einigen Whirlsystemen kommt es zu Systemüberständen. Nähere Informationen entnehmen Sie bitte der Technischen Info für Whirlsysteme. Fertigungstechnische Änderungen, Toleranzen und Irrtümer vorbehalten. Nettogewicht gerundet. Nutzhalt = Wasserinhalt abzgl. durchschnittlich 70 Ltr. Verdrängung.

**KALDEWEI**