

33 800 809 Produktversion ab 01.07.2023

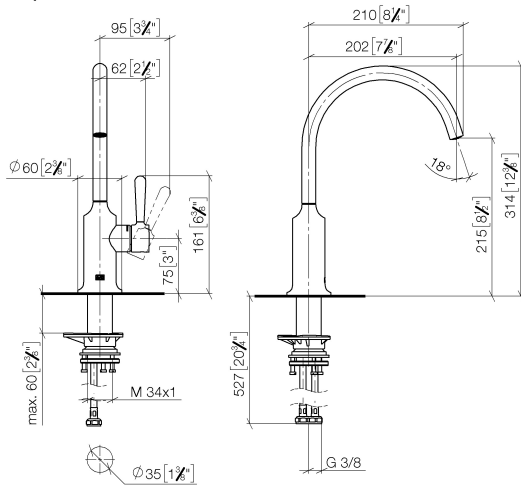


- Ausladung 202 mm
- schwenkbarer Auslauf 360°
- luftangereicherter Strahl
- Durchfluss max. 7 l/min bei 3 bar Fließdruck
- bleifrei
- Dieses Produkt leistet einen Beitrag zur Erfüllung der Vorgaben von nachhaltigen Gebäudezertifizierungen, z.B. LEED®, BREEM®, DGNB

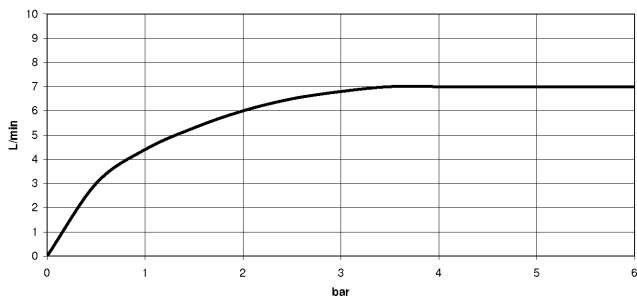
	Platin gebürstet	33 800 809-06
	Chrom	33 800 809-00
	Platin	33 800 809-08
	Messing (23kt Gold)	33 800 809-09
	Dark Chrome	33 800 809-19
	Messing gebürstet (23kt Gold)	33 800 809-28
	Schwarz matt	33 800 809-33
	Dark Brass gebürstet (PVD)	33 800 809-39
	Bronze gebürstet (PVD)	33 800 809-42
	Champagne gebürstet (22kt Gold)	33 800 809-46
	Champagne (22kt Gold)	33 800 809-47
	Chrom gebürstet (Edelstahl-Look)	33 800 809-93
	Dark Platin gebürstet	33 800 809-99

33 800 809 Produktversion ab 01.07.2023

mm [inches]



Durchflussdiagramm



Codes & Standards

DIN 4109

ISO 3822

Scottish Water
Byelaws

UK Water Supply
Regulations

Ü-Zeichen



VAIA Einhebelmischer - Platin gebürstet

VAIA

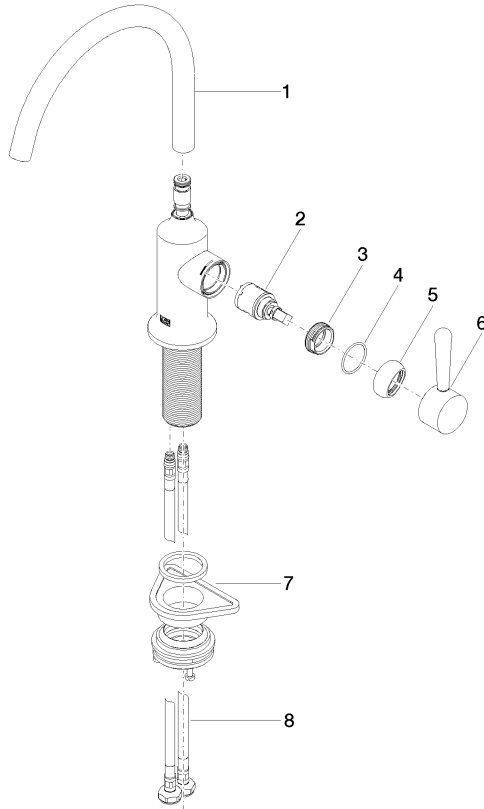
33 800 809 Produktversion ab 01.07.2023

Zertifikate und Nachhaltigkeit

LGA_29	WRAS_240602	EPD-DOR-20230287 -IBA-DE Umwelt- Produktdeklaration
--------	-------------	---

33 800 809 Produktversion ab 01.07.2023

Ersatzteile für die
anderen
Oberflächenvarianten
finden Sie hier:
Chrom



Ersatzteilstückliste

Nr.	Artikelnummer	Benennung	Verbaumenge	Lieferzeit
6	90 20 80 050 00-06	Hebel - Platin gebürstet	1,00	10
1	90 28 22 313 02-06	Auslauf 200 mm, 7 l/min. - Platin gebürstet	1,00	10
2	90 15 05 042 00 90	Kartusche Ø 25 x 52 mm -	1,00	2
5	90 28 30 052 00-06	Haube für Kartusche mit Bund - Platin gebürstet	1,00	10
7	04 23 10 044 08 90	Befestigungssatz -	1,00	2
4	09 14 10 091 90	O-Ring NBR 70 26,5 x 1,72 mm -	1,00	2
3	09 24 04 266 90	Befestigung Ø 28 x 10,8 mm -	1,00	2
8	04 30 04 100 00 90	Druckschlauch M8x1 x 3/8" x 420 mm -	2,00	2