

AXOR Starck Organic
Thermostat Unterputz mit Ab- und Umstellventil
 Oberfläche: **Chrom** Artikelnummer: **12716000**



Merkmale

- 2 Verbraucher
- Thermostatkartusche, Ab-/ Umstellventil
- maximale Durchflussmenge bei 3 bar: 29 l/min
- Durchflussmenge oberer Abgang: 25 l/min
- Durchflussmenge unterer Abgang: 29 l/min
- min. Betriebsdruck: 1 bar
- max. Betriebsdruck: 10 bar
- Sicherheitssperre bei 40 °C
- Temperaturbegrenzung einstellbar
- Rückflussverhinderer
- Schalldämpfer
- Anschlussart: Grundkörper
- Geräuschgruppe: I
- Durchflussklasse: A
- DVGW NW-6509CS0574
- PA-IX 9062/IAA

Technologie



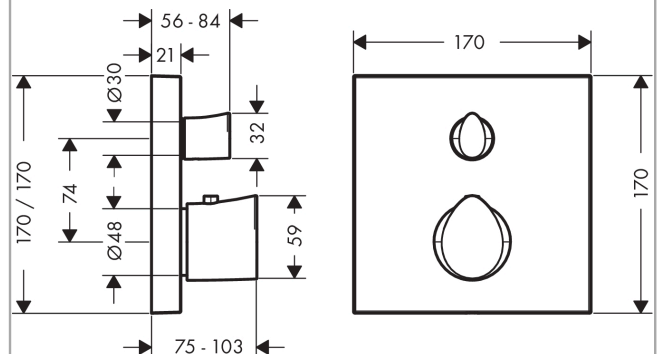
Zertifikate / Nachhaltigkeit



Produktabbildung



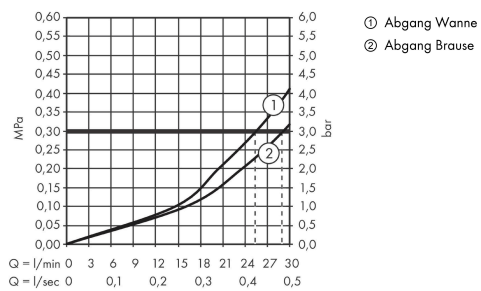
Maßzeichnung



AXOR Starck Organic
Thermostat Unterputz mit Ab- und Umstellventil
 Oberfläche: **Chrom** Artikelnummer: **12716000**



Durchflussdiagramm

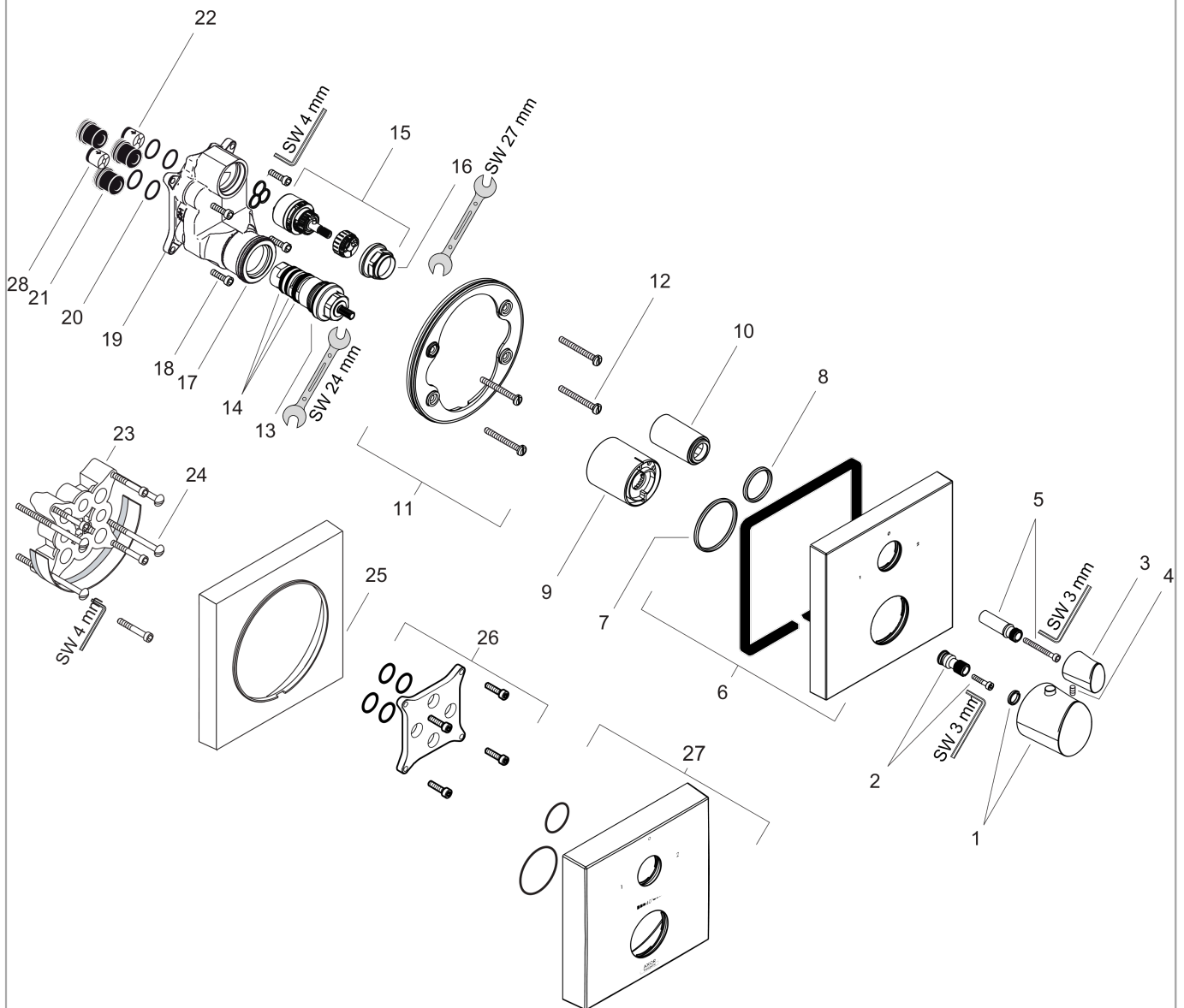


AXOR Starck Organic
Thermostat Unterputz mit Ab- und Umstellventil
 Oberfläche: Chrom Artikelnummer: 12716000



Explosionszeichnung

Baujahr: >11/12



AXOR Starck Organic
Thermostat Unterputz mit Ab- und Umstellventil
 Oberfläche: **Chrom** Artikelnummer: **12716000**



Ersatzteilliste

Baujahr: >11/12

Pos.		Artikelnummer	PG	VE
1	Thermostatgriff	98313000	15	1
2	Griffadapter	96435000	6	1
3	Griff	98316000	14	1
4	Madenschraube M4x8	97669000	1	1
5	Griffadapter	95256000	7	1
6	Rosette	98326000	17	1
7	O-Ring 48x3	95508000	1	1
8	O-Ring 29x3	98371000	2	1
9	Hülse	96439000	9	1
10	Hülse	95253000	8	1
11	Rosettenträger	98793000	9	1
12	Trägerschraubenset	96454000	3	1
13	Temperatur Regeleinheit	94282000	15	1
14	Dichtungsset	95037000	10	1
15	Absperreinheit inkl. Umsteller	98283000	12	1
16	Mutter	95255000	6	1
17	O-Ring 39x2	98158000	1	1
18	Schraubenset	96525000	3	1
19	Funktionsblock kpl.	92592000	19	1
20	O-Ring 16x2	98133000	1	1
21	Schalldämpfer	94073000	7	1
22	Rückflußverhinderer-Set DW 15	94074000	5	1
23	Verlängerung 25 mm	13595000	98	1
24	Trägerschraubenset	97747000	1	1
25	Verlängerung 22 mm	97407000	98	1
26	Verlängerung 10 mm für iBox universal mit Vorabspernung	92332000	15	1
27	Rosette Höhe = 33 mm (bei geringer Einbautiefe)	14969000	98	1
28	Rückflußverhinderer (druckbeständig bis 2 MPa)	92594000	5	1
a	Grundset	01800180	98	1
b	Adapter für vertauschte Anschlüsse	93181000	18	1
c	Rückflußverhinderer mit Sieb	92499000	5	1
d	Montageschienenset	96615000	98	1
e	Druckknopf	92848000	2	1

AXOR Starck Organic
Thermostat Unterputz mit Ab- und Umstellventil
Oberfläche: **Chrom** Artikelnummer: **12716000**



Ersatzteilliste

Baujahr: >11/12

Pos.		Artikelnummer	PG	VE
f	Armaturenfett	90920000	5	1