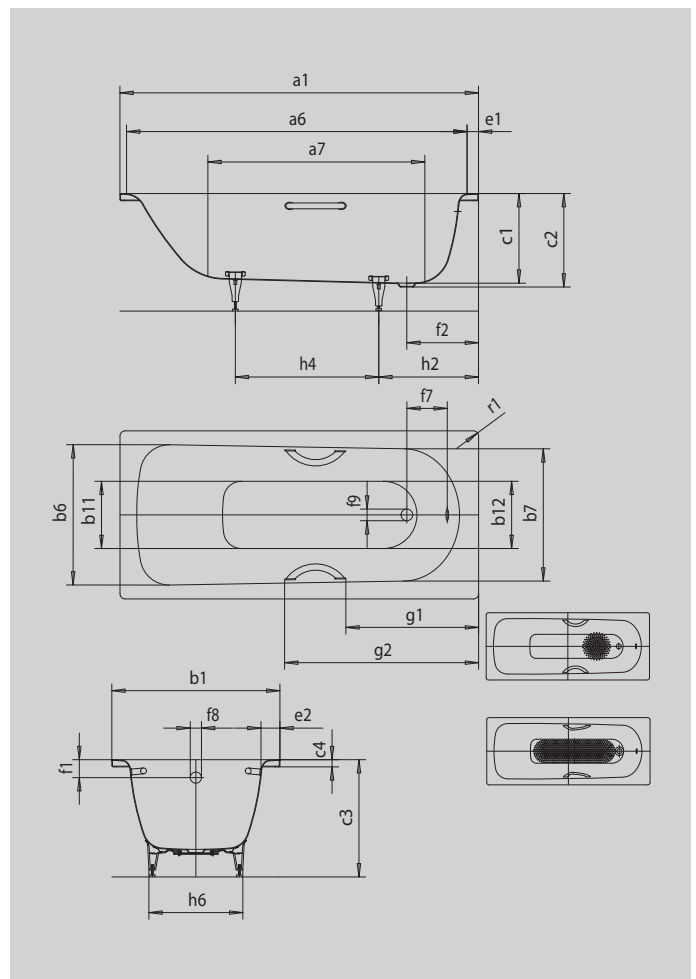


SANIFORM PLUS SANIFORM PLUS STAR

- Einzige Wanne mit am Fußende positioniertem Ablauf
- Klassische Viereckvariante
- Auch mit Griffen erhältlich
- Aus KALDEWEI Stahl-Emaille



Abbildung ähnlich



SATZ UNIVERSALGRIFFE TYP A



Modell		373-1
Äußere Länge [mm]	a_1	1700 mm
Innere Länge (oben) [mm]	a_6	1530 mm
Innere Länge (unten) [mm]	a_7	1150 mm
Äußere Breite [mm]	b_1	750 mm
Innere Breite (oben) [mm]	$b_6; b_7$	600; 580 mm
Innere Breite (unten) [mm]	$b_{11}; b_{12}$	440; 400 mm
Tiefe Innen [mm]	c_1	400 mm
Tiefe inklusive Ablaufloch [mm]	c_2	410 mm
Höhe mit Füßen [mm]	c_3	545 - 560 mm
Randhöhe [mm]	c_4	32 mm
Randbreite Fußseite; Längsseite [mm]	$e_1; e_2$	70; 75 mm
Abstand Oberkante bis Mitte Überlaufloch [mm]	f_1	63 mm
Abstand Wannenrand bis Mitte Ablaufloch [mm]	f_2	310 mm
Abstand Mitte Ab- bis Mitte Überlaufloch [mm]	f_7	218 mm
Durchmesser Überlaufloch [mm]	f_8	Ø 52 mm
Durchmesser Ablaufloch [mm]	f_9	Ø 52 mm
Abstand Fußseite Wannenrand bis Mitte Fuß [mm]	h_2	445 mm
Abstand zwischen den Füßen [mm]	h_4	750 mm
Fußbreite max. [mm]	h_6	430 mm
Äußerer Radius [mm]	r_1	8 mm
Nutzinhalt [l]		123 l
Nettogewicht [kg]		43 kg
Antislip Durchmesser [mm]		Ø 288 mm
Vollantislip		900 x 300 mm

Achtung, bei einigen Whirlsystemen kommt es zu Systemüberständen. Nähere Informationen entnehmen Sie bitte der Technischen Info für Whirlsysteme. Fertigungstechnische Änderungen, Toleranzen und Irrtümer vorbehalten. Nettogewicht gerundet. Nutzinhalt = Wasserinhalt abzgl. durchschnittlich 70 Ltr. Verdrängung.

KALDEWEI