

CYO Wannen-Vierlochbatterie für Wannenrand- bzw. Fliesenrandmontage - Chrom






CYO

27 632 811



- Ausladung 167 mm
- Auslauf: rechteckiger Normalstrahl
- Durchfluss max. 23,8 l/min bei 3 bar Fließdruck
- Handbrause: COMPACT RAIN, Durchfluss max. 6,8 l/min (bei 3 Bar)
- Schlauchbrausegarnitur mit Antikalk-System
- automatische Umstellung Wanne/Brause
- Armaturenhöhe 198 mm
- Höhe bis Luftsprudler 133 mm
- Bohrungsdurchmesser Auslauf 28 mm
- Bohrungsdurchmesser Schlauchbrausegarnitur 32 mm
- Rosette für Mischer 60 x 60 mm
- Rosette für Schlauchbrausegarnitur 60 x 60 mm
- Metallbrauseschlauch 1750 mm mit integriertem Verdrehenschutz

Eigensicher gegen Rückfließen.

	Chrom	27 632 811-00
	Platin gebürstet	27 632 811-06
	Dark Chrome	27 632 811-19
	Messing gebürstet (23kt Gold)	27 632 811-28
	Dark Platinum gebürstet	27 632 811-99

Empfohlenes Zubehör

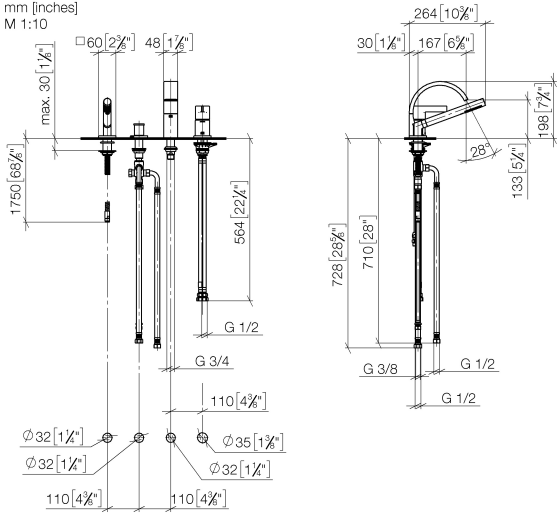


Perfecto Montagesystem -

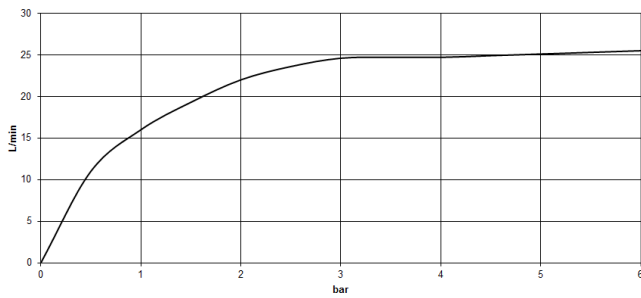
12 614 970 90

CYO Wannen-Vierlochbatterie für Wannenrand- bzw. Fliesenrandmontage - Chrom

27 632 811
mm [inches]
M 1:10



Durchflussdiagramm



Codes & Standards

ASME A112.18.1

cUPC

DIN 4109

EN 1717

ISO 3822

Scottish Water
Byelaws

UK Water Supply
Regulations

Ü-Zeichen



CYO Wannen-Vierlochbatterie für Wannenrand- bzw. Fliesenrandmontage -
Chrom

CYO

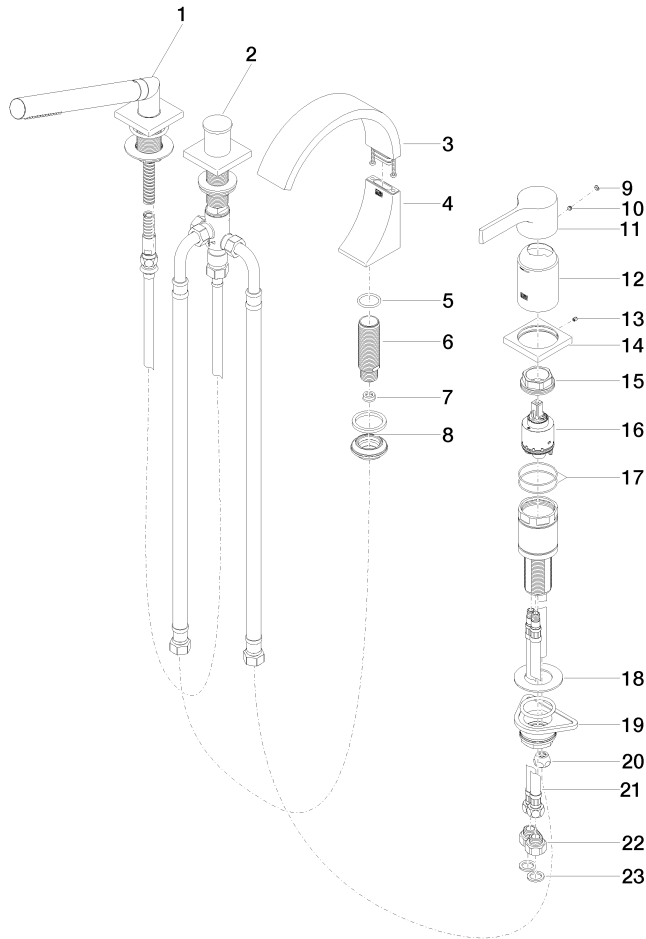
27 632 811
Zertifikate

LGA_38

Belgaqua_21-380-2 WRAS_2204

IAPMO_4976

27 632 811





CYO Wannen-Vierlochbatterie für Wannenrand- bzw. Fliesenrandmontage -
Chrom

CYO

27 632 811

Ersatzteilstückliste

Nr.	Artikelnummer	Benennung	Verbaumenge	Lieferzeit
	27 702 980-00	Schlauchbrausegarnitur für Wannenrand- bzw. Fliesenrandmontage - Chrom	27	10