

Staro

Komplettset Ablaufgarnitur 90

Oberfläche: **Chrom** Artikelnummer: **60056000**



Beschreibung

Merkmale

- besteht aus: Grundkörper, Fertigset
- Ablaufleistung 29 l/min bei 15mm Wasserstand
- Geruchverschluss- Stauwasserhöhe beträgt 50 mm
- geeignet für Brausewannen mit Ablaufloch Ø 90mm
- Material Siphon: Kunststoff
- Material Ablaufstopfen: Edelstahl
- selbstreinigend
- PE-Verschraubung G 1 ½ x 40/50mm
- Abgangsrohr Ø 50 mm
- güteüberwacht nach DIN EN 274-3

Artikeldetails

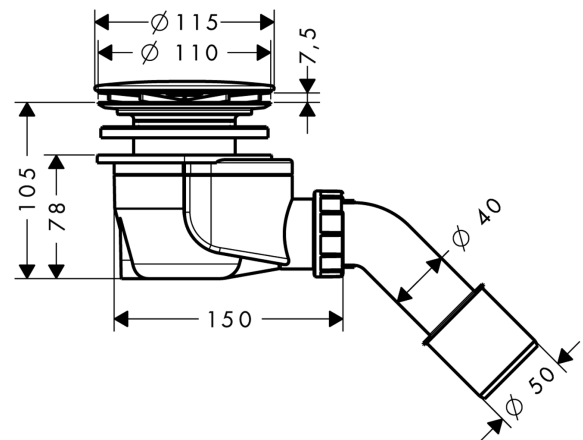
Preis exkl. MwSt.

69.00 CHF

Produktabbildung



Maßzeichnung

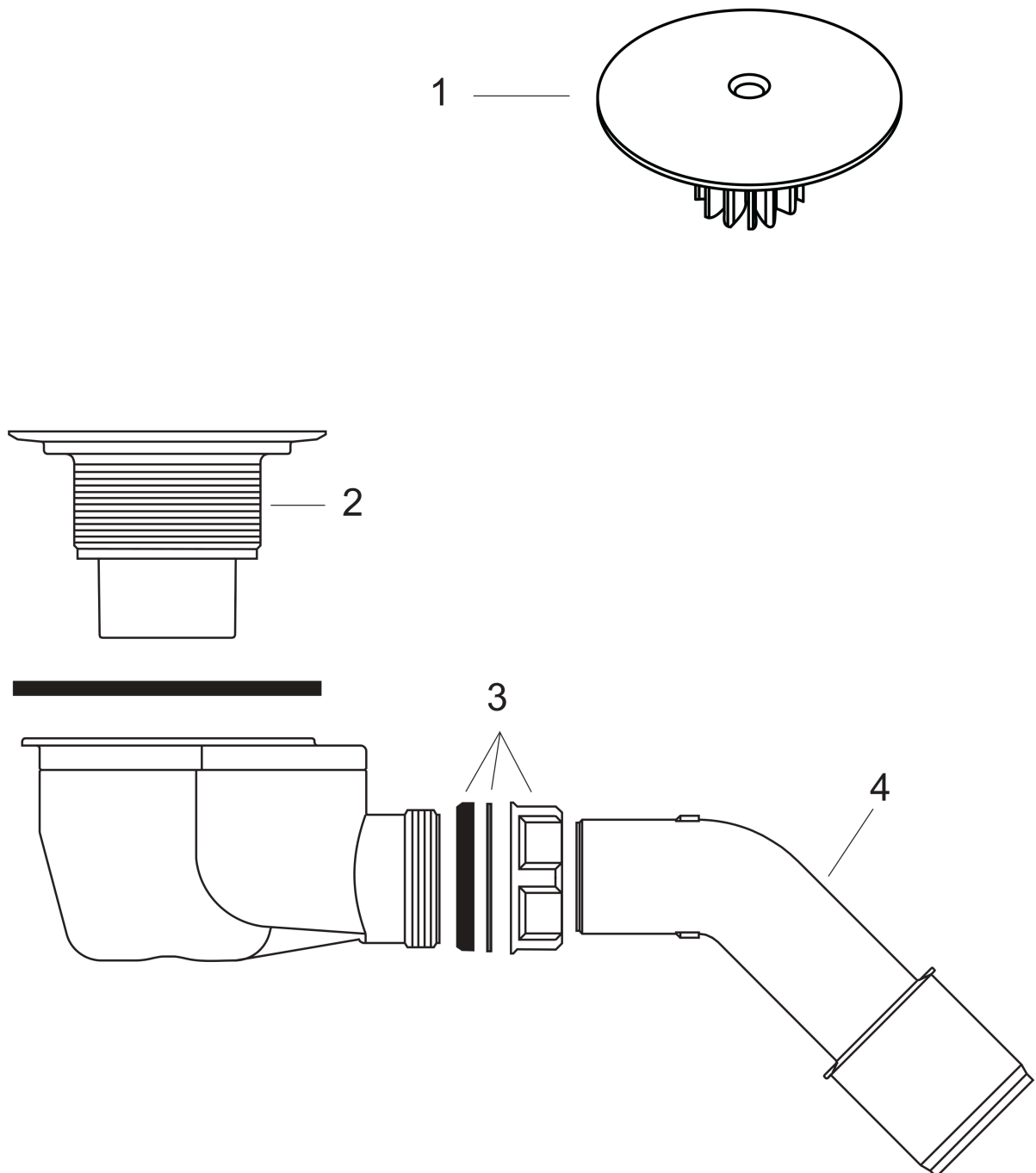


Staro
Komplettset Ablaufgarnitur 90
 Oberfläche: **Chrom** Artikelnummer: **60056000**



Explosionszeichnung

Baujahr: >10/08



Staro
Komplettset Ablaufgarnitur 90
 Oberfläche: **Chrom** Artikelnummer: **60056000**



Ersatzteilliste

Baujahr: >10/08

Pos.	Beschreibung	Artikelnummer	Preis	VE
1	Staro 90 Color Set	60055000	28.95 CHF	1
2	Ventil	96356000	36.95 CHF	1
3	Überwurfmutter	96332000	8.65 CHF	1
4	Abgangsbogen	96221000	8.65 CHF	1