

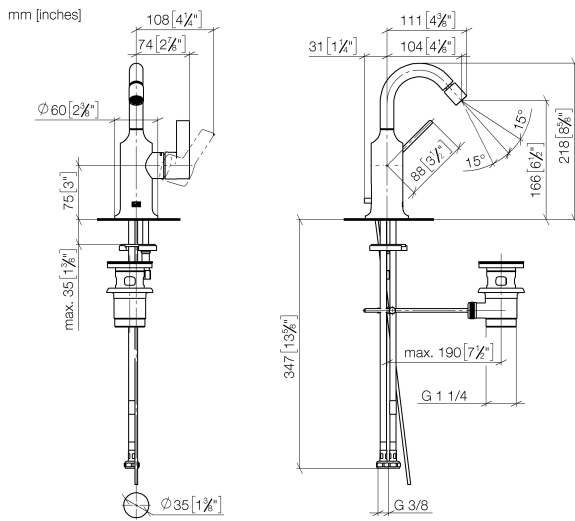
33 600 809



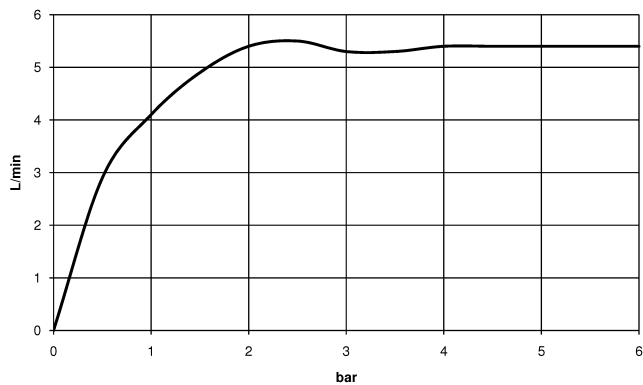
- Ausladung 104 mm
- Kugelgelenk 15° schwenkbar (in jede Richtung)
- runder luftangereicherter Strahl
- Armaturenhöhe 218 mm
- Höhe bis Luftsprudler 166 mm
- Bohrungsdurchmesser 35 mm
- Rosette Ø 60 mm
- 2x Druckschlauch M 10 x 1 eingeschraubt, dichtheitsgeprüft
- Durchfluss max. 5,7 l/min
- bleifrei

	Dark Bronze gebürstet (PVD)	33 600 809-43
	Chrom	33 600 809-00
	Platin gebürstet	33 600 809-06
	Platin	33 600 809-08
	Dark Chrome	33 600 809-19
	Light Gold gebürstet (PVD)	33 600 809-27
	Messing gebürstet (23kt Gold)	33 600 809-28
	Gold gebürstet (PVD)	33 600 809-37
	Dark Brass gebürstet (PVD)	33 600 809-39
	Bronze gebürstet (PVD)	33 600 809-42
	Champagne gebürstet (22kt Gold)	33 600 809-46
	Champagne (22kt Gold)	33 600 809-47
	Dark Platin gebürstet	33 600 809-99

33 600 809



Durchflussdiagramm



Codes & Standards

DIN 4109

ISO 3822

Scottish Water
Byelaws

UK Water Supply
Regulations

Ü-Zeichen



VAIA Bidet-Einhandbatterie mit Ablaufgarnitur - Dark Bronze gebürstet (PVD)

VAIA

33 600 809

Zertifikate und Nachhaltigkeit

LGA_38	WRAS_240202	EPD-DOR-20230287 -IBA-DE Umwelt- Produktdeklaration
--------	-------------	---

33 600 809

Ersatzteile für die
anderen
Oberflächenvarianten
finden Sie hier:
Chrom

