

# Montageanleitung CantoBay / CurveBay

.....

gültig ab 11/2020



# Inhalt

---



<b>Hinweise</b> .....	3
-----------------------	---



<b>Allgemeiner Montageablauf</b> .....	4
--	---



## Montagemaße

- <i>CurveBay</i>	
- Glas .....	5
- Mineralguss .....	5
- <i>CantoBay</i>	
- Glas .....	6
- Keramik Subway 2.0 .....	7
- Beimöbel .....	8



## Montage Möbel

- Waschtisch mit Wandbefestigung .....	9
- Waschtisch ohne Wandbefestigung .....	10
- Aufhängung Waschtischunterbau .....	11
- Aufhängung Schrank .....	12
- Möbel miteinander verbinden .....	13



## Montage Zubehör

- Handtuchhalter .....	13
- Abdeckplatte .....	14



## Handling/Einstellung

- Sensorbeschreibung .....	14
- Schubkasten/Auszug .....	15
- Türen .....	16
- Glaseinlegeboden .....	17
- Accessory-Boxen .....	17



## Austausch

- Außerbetriebnahme .....	18
---------------------------	----

# Wichtige Hinweise



- Für nicht fachgerechte Installation wird jegliche Haftung abgelehnt!
- Überzeugen Sie sich vor dem Bohren, dass keine Kabel oder Rohre in diesem Bereich der Wand liegen!



Die Montage muss von zwei Personen durchgeführt werden.



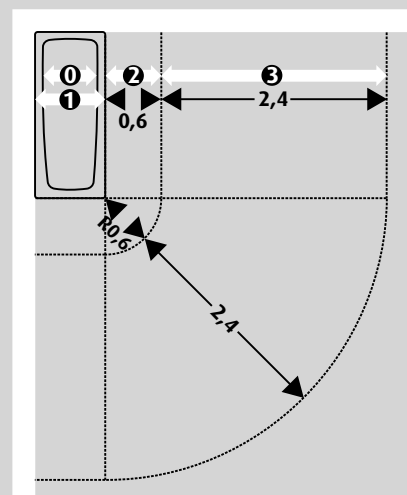
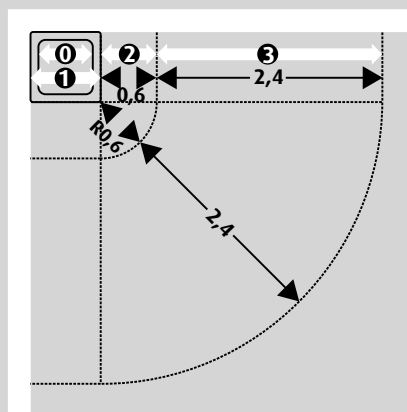
Nach der Demontage der Auszüge liegen die Korpussschienen offen. Es darf kein Bohrstaub in diese gelangen! Decken oder Kleben Sie die Schienen nach der Demontage des Auszuges ab, insbesondere beim Bohrvorgang innerhalb des Schrankes!



Die Montage der Möbel mit elektronischen Bauteilen darf nur von autorisierten Fachleuten ausgeführt werden. Alle elektrischen Installationen müssen unter Berücksichtigung der VDE 0100, Teil 701 und der Schutzbereiche vorgenommen werden.

Bereichseinteilung bei Räumen mit Duschwanne

Bereichseinteilung bei Räumen mit Badewanne



- ① Bereich 0
  - ① Bereich 1
  - ② Bereich 2
  - ③ Bereich 3
- Maße in m

- Die Möbel mit elektronischen Bauteilen dürfen nicht von jüngeren Kindern (Personen von 0 bis einschl. 8 Jahren) benutzt werden. Die Spiegelschränke können von Personen (einschl. Kindern) mit reduzierten physischen, sensorischen oder mentalen Fähigkeiten oder Mangel an Erfahrung und/oder Wissen benutzt werden, wenn sie beaufsichtigt oder bezüglich des sicheren Gebrauchs unterwiesen wurden und die daraus resultierenden Gefahren verstanden haben.
- Zur Vermeidung von Gefährdung darf eine beschädigte äußere flexible Leitung dieser Leuchten ausschließlich vom Hersteller, seinem Servicevertreter oder einer vergleichbaren Fachkraft ausgetauscht werden.
- Die Lichtquelle der LED-Leuchten ist nicht ersetzbar. Falls die Lichtquelle ersetzt werden muss (z.B. am Ende ihrer Lebensdauer), ist die komplette Leuchte zu ersetzen. Bitte kontaktieren Sie den Hersteller.

INTERSEROH VERTRAGS-Nr. 142774, Fachgerechte Entsorgung des Verpackungsmaterials



# Allgemeiner Montageablauf

→ **01** Werkzeug bereitlegen

→ **02** Möbel auspacken, kontrollieren und Montagezubehör entnehmen



Bitte stellen Sie die Möbel auf eine weiche Unterlage!  
Prüfen Sie Ihre Badmöbel vor Beginn der Montage auf eventuelle Beschädigungen.  
Schäden an bereits montierten Teilen können wir als Reklamation nicht anerkennen.

→ **03** Transportsicherungen entfernen

→ **04** Demontage der Türen, Auszüge, Spiegeltüren und Einlegeböden



Bitte stellen Sie demontierte Teile immer auf eine weiche Unterlage.

→ **05** Schrankaufhänger vorbereiten

→ **06** Montagemaße anzeichnen und Befestigungsmaterial anbringen



Prüfen Sie Ihr Mauerwerk! Mitgeliefertes Befestigungsmaterial ist nur für festes Mauerwerk!

→ **07** Schränke aufhängen und ausrichten

→ **08** Montage und Anschluss von Waschtisch und Armatur



Waschtisch und Armatur nur von einem autorisierten Fachmann installieren lassen!

→ **09** Einhängen aller demontierten Teile und Fugenmaße einstellen

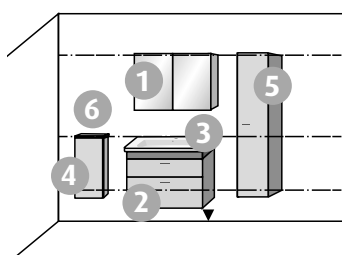
→ **10** Montage von Zubehör

→ **11** Abdichten



Bitte verwenden Sie ausschließlich neutral vernetzendes und lösungsmittelfreies Silikon!

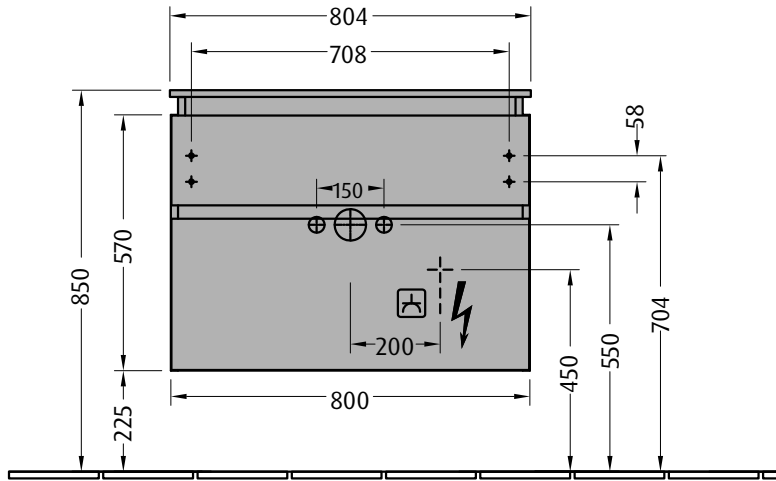
## Empfohlene Montager Reihenfolge



Hilfslinien anreißen!

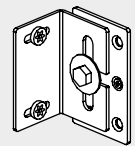
- 1 Spiegellösung
- 2 Waschtischunterbau/Anbauschränke
- 3 Konsolenplatte/Waschtisch
- 4 Unterschränke in Höhe WTU
- 5 Beimöbel wie z.B. Hochschrank
- 6 Abdeckplatten

## → GLAS

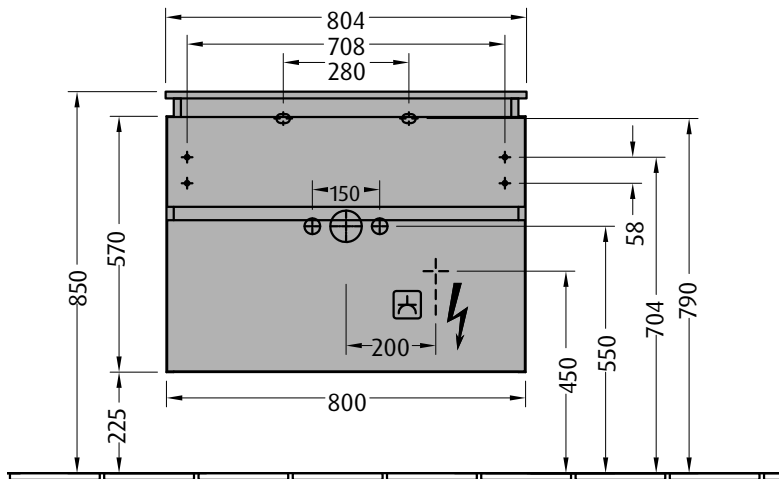


WG1029Z

CW300  
CW301

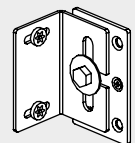


## → MINERALGUSS



MG10264

CW300  
CW301

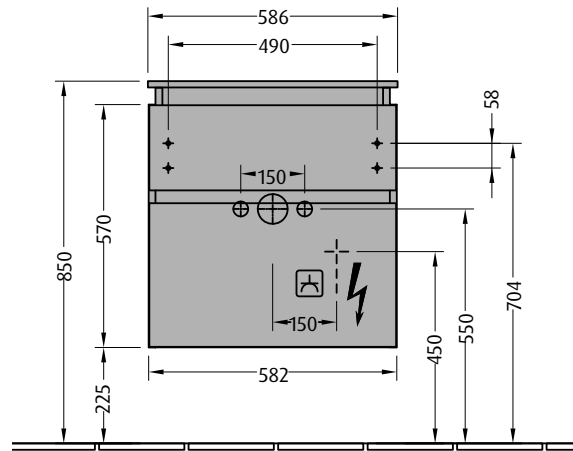
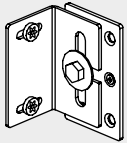


220 - 240 V Schutzkontaktsteckdose (laut VDE 0100 Teil 701)  
nur bei Typ: CW301

→ GLAS

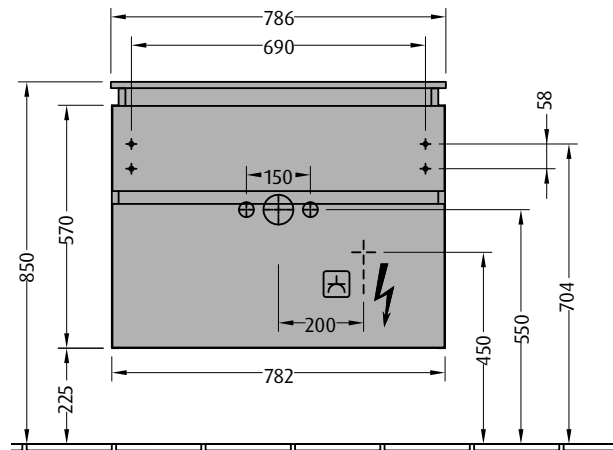
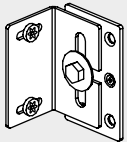
WG1109Z

CB200  
CB210



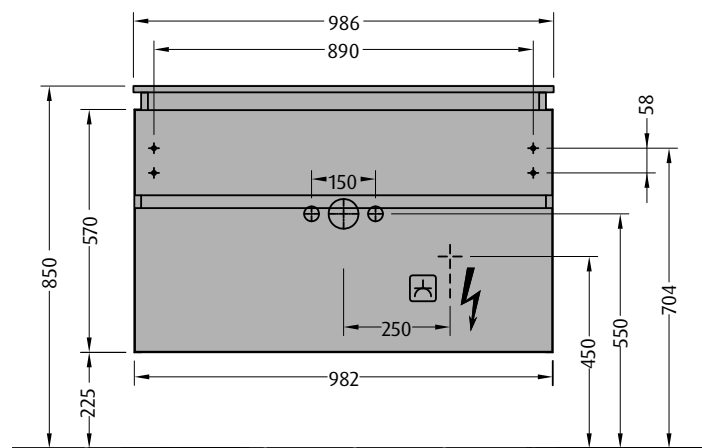
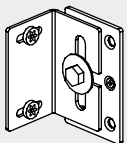
WG1129Z

CB201  
CB211



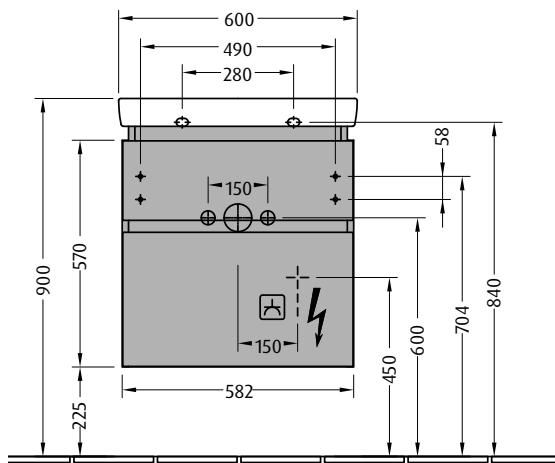
WG1149Z

CB202  
CB211



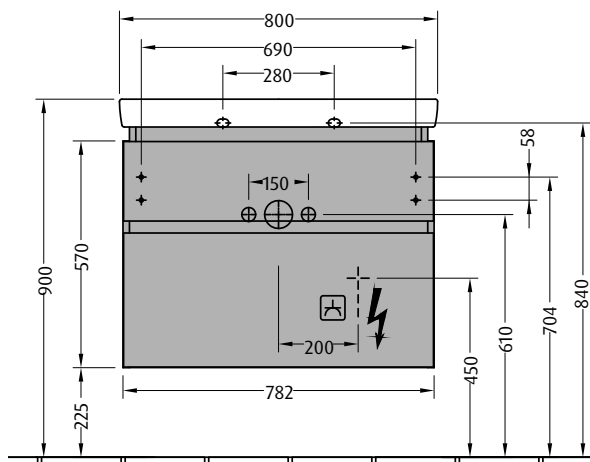
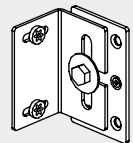
220 - 240 V Schutzkontaktsteckdose (laut VDE 0100 Teil 701)  
nur bei Typ: CB210, CB211, CB212

## → KERAMIK SUBWAY 2.0



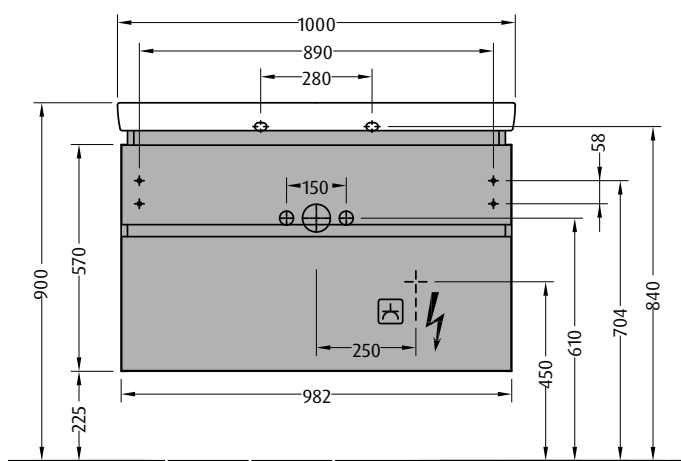
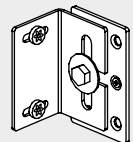
Subway 2.0  
7113F0

CB200  
CB210



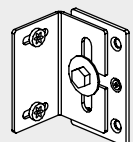
Subway 2.0  
717580

CB201  
CB211



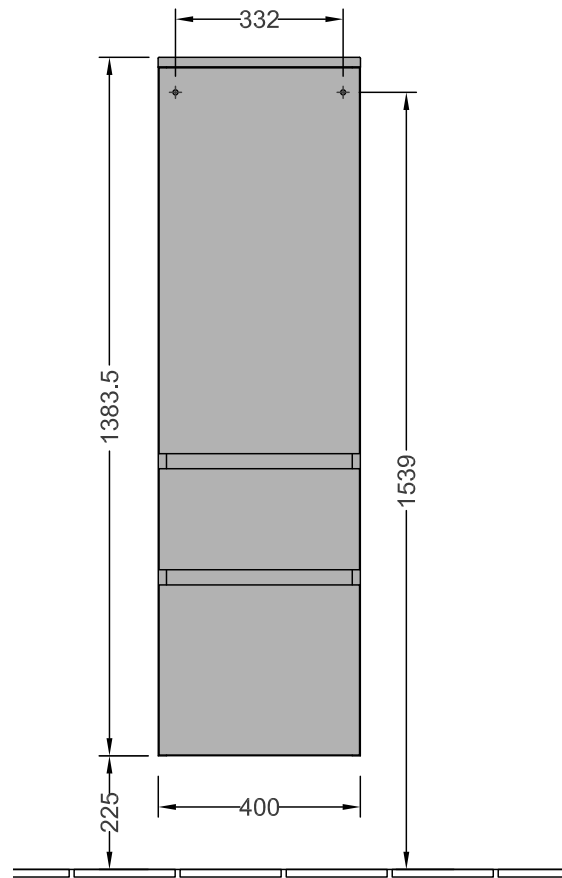
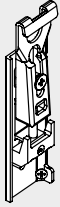
Subway 2.0  
7175A0

CB202  
CB211



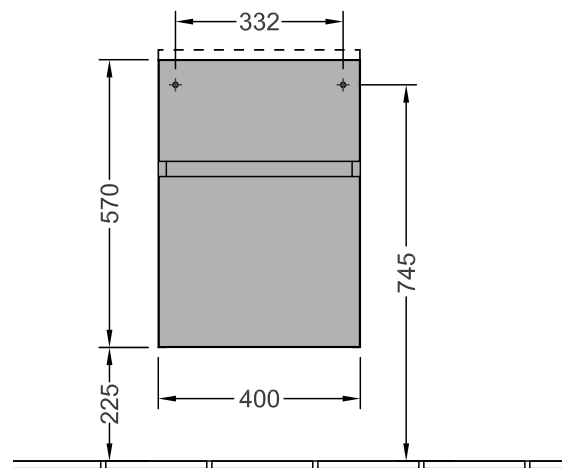
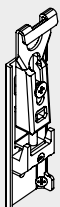
220 - 240 V Schutzkontaktsteckdose (laut VDE 0100 Teil 701)  
nur bei Typ: CB210, CB211, CB212

CB100



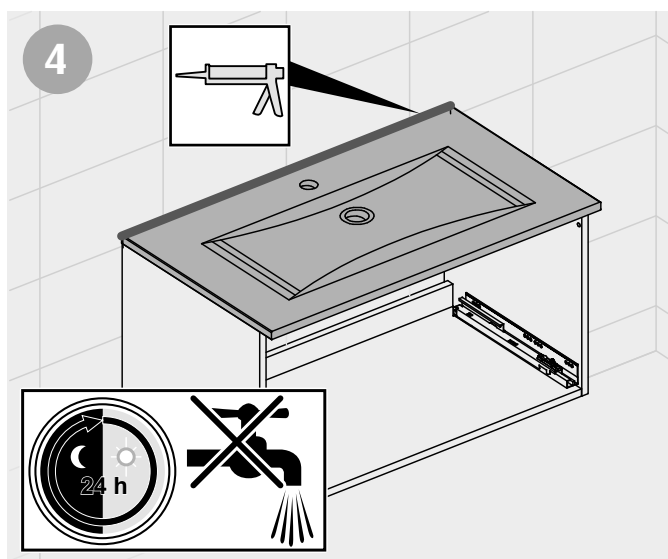
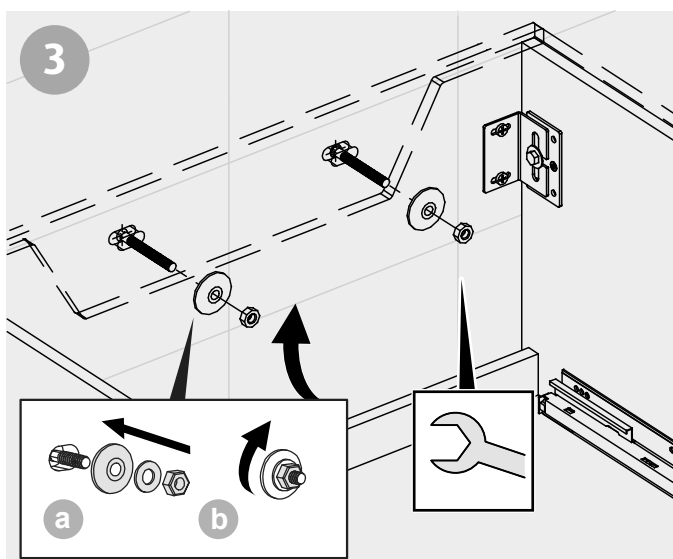
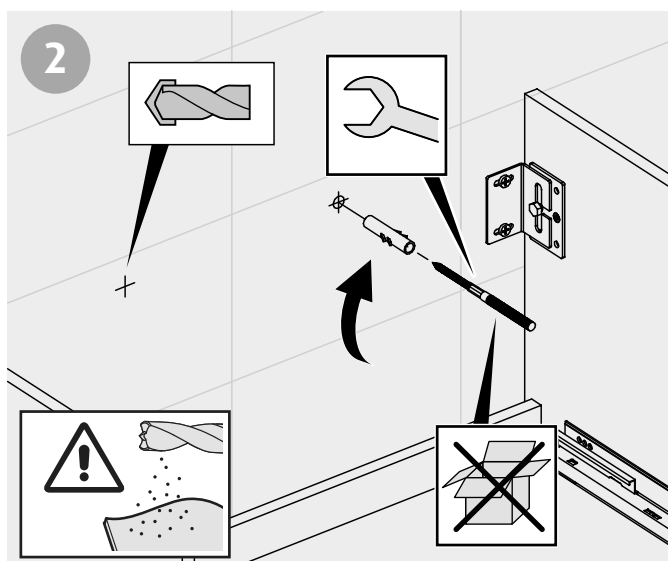
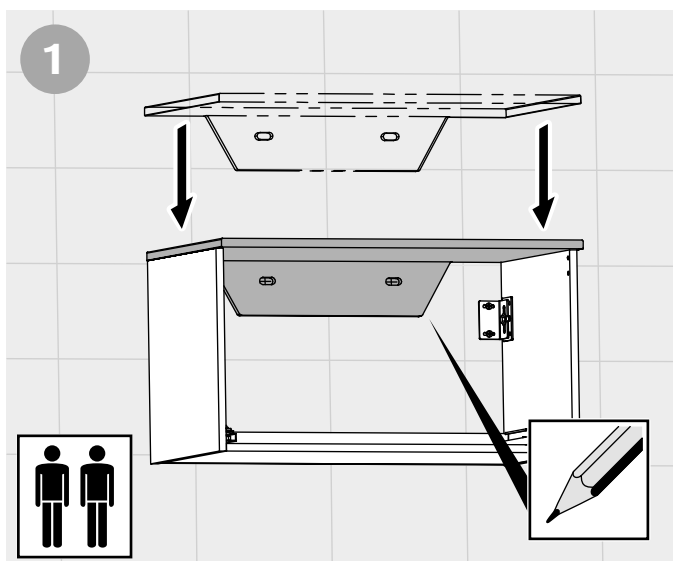
CW130  
CW310  
CW311

CB130  
CB135  
CB220  
CB221





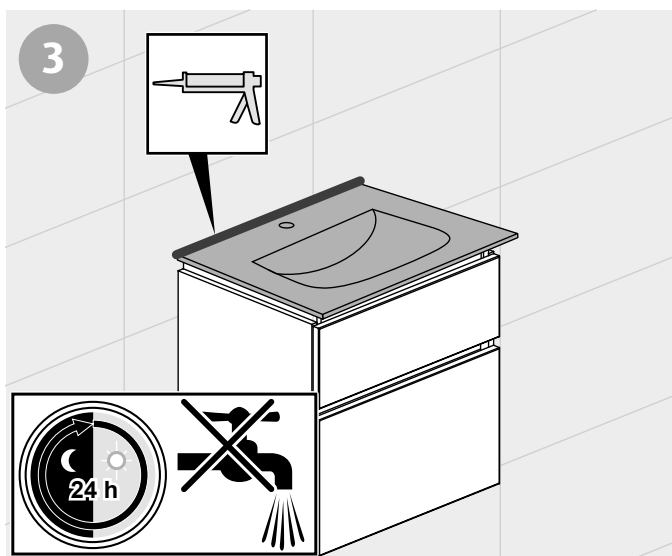
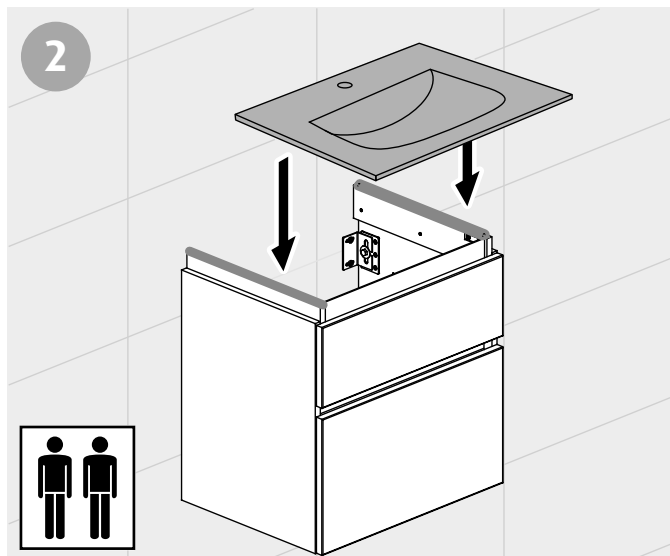
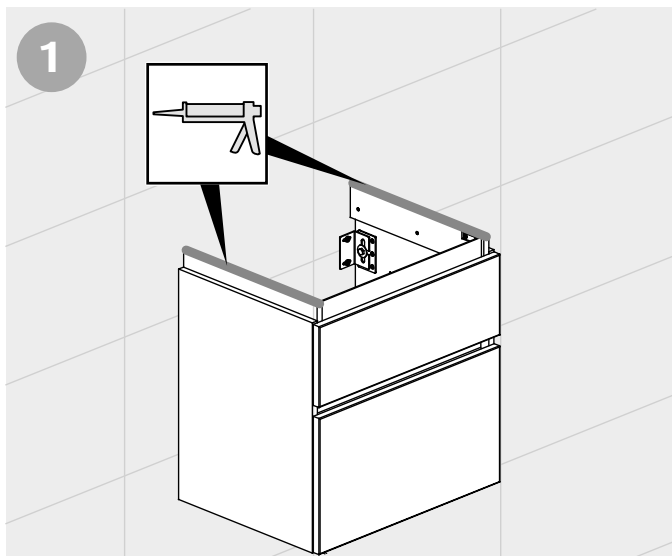
# Waschtisch mit Wandbefestigung



Bitte nur neutral vernetzendes Silikon verwenden.  
Z.B. Soudal Silirub 2, Otoseal S110 Premium Neutral, Soudal Neutralsilikon.

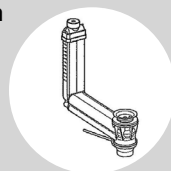


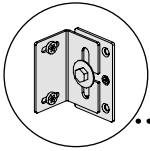
# Waschtisch ohne Wandbefestigung



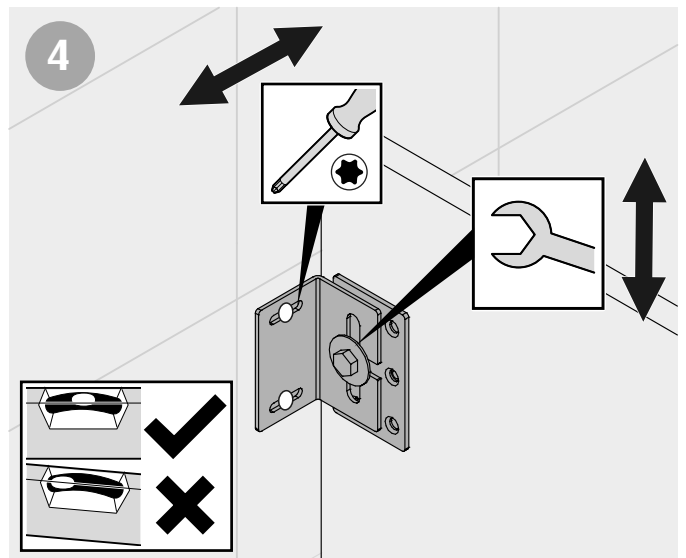
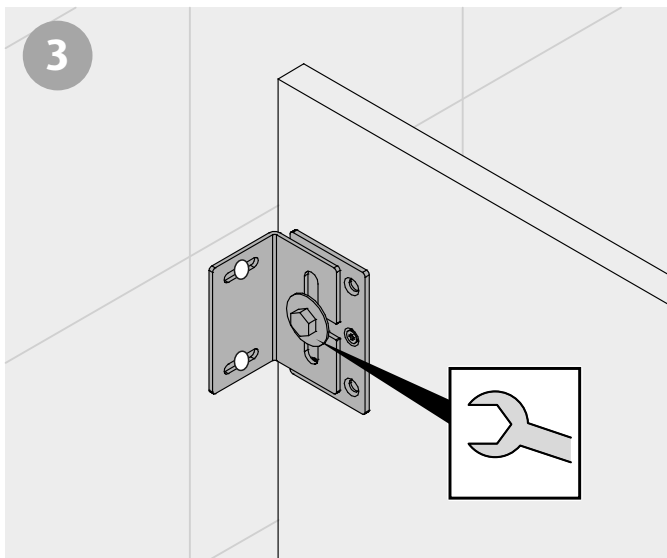
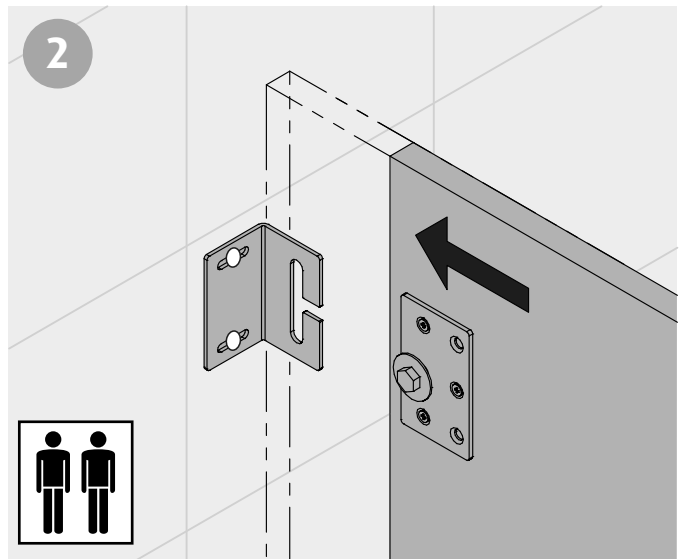
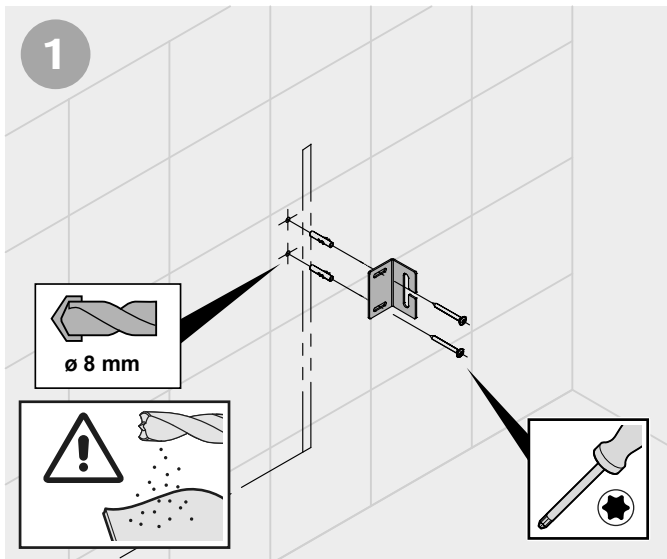
## Hinweise

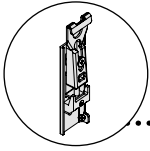
- Zum Schutz des Waschtisches sollte dieser während der Montage auf eine weiche Unterlage gelegt werden!
- **Glas-Waschtisch:**  
Gewinde von Armaturen, Siphon o.ä. nicht zu fest anziehen!  
Bitte verwenden Sie immer alle Dichtungen!  
Metall darf nicht direkt auf Glas drücken → Glas könnte brechen!  
Nur in Verbindung mit einem Möbel montieren!
- Bitte nur neutral vernetzendes Silikon verwenden.  
Z.B. Soudal Silirub 2, Otoseal S110 Premium Neutral, Soudal Neutralsilikon.
- Waschtisch mit einem serienmäßigen Ab- und Überlaufsystem liegt die Montageanleitung bei.



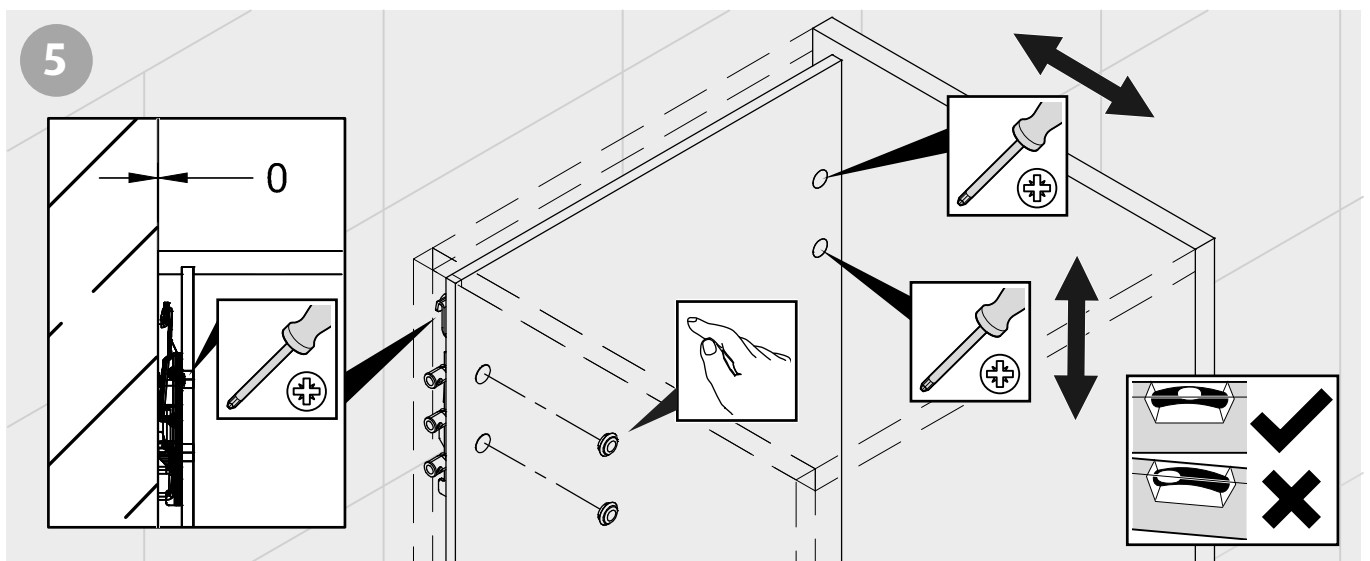
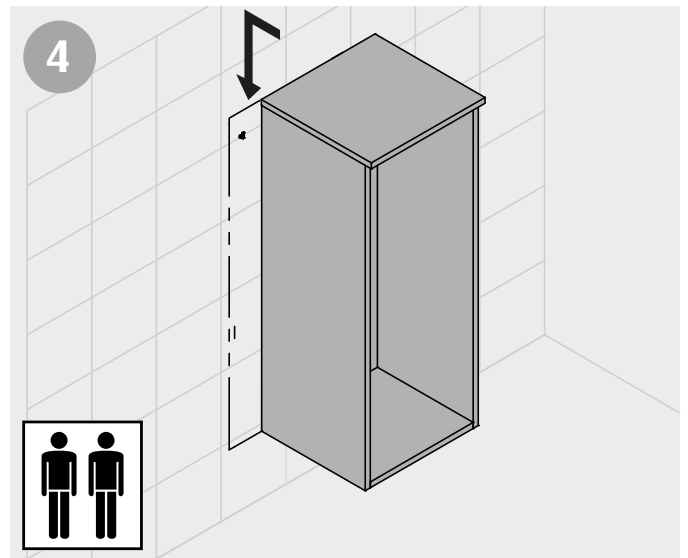
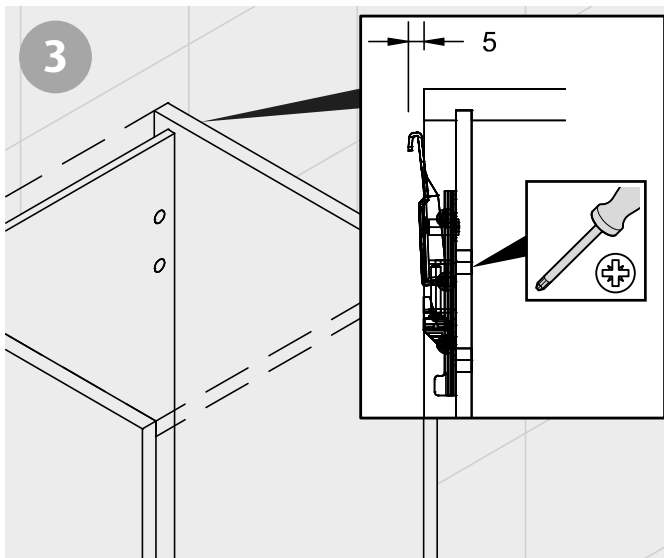
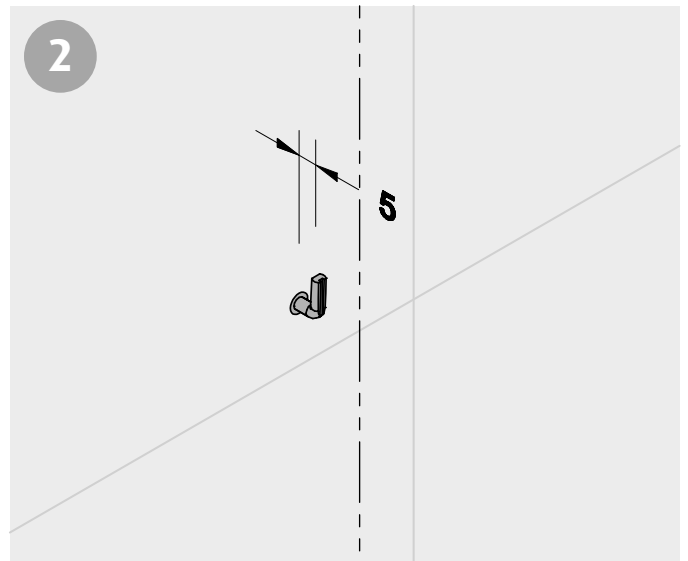
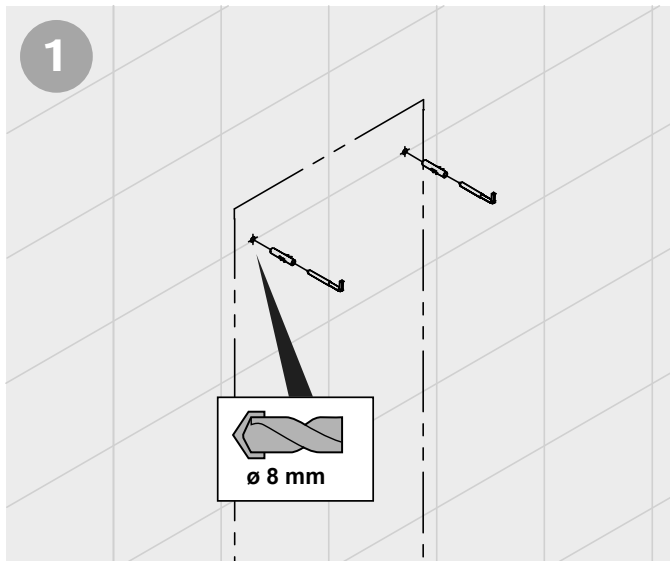


# Aufhängung Waschtischunterbau

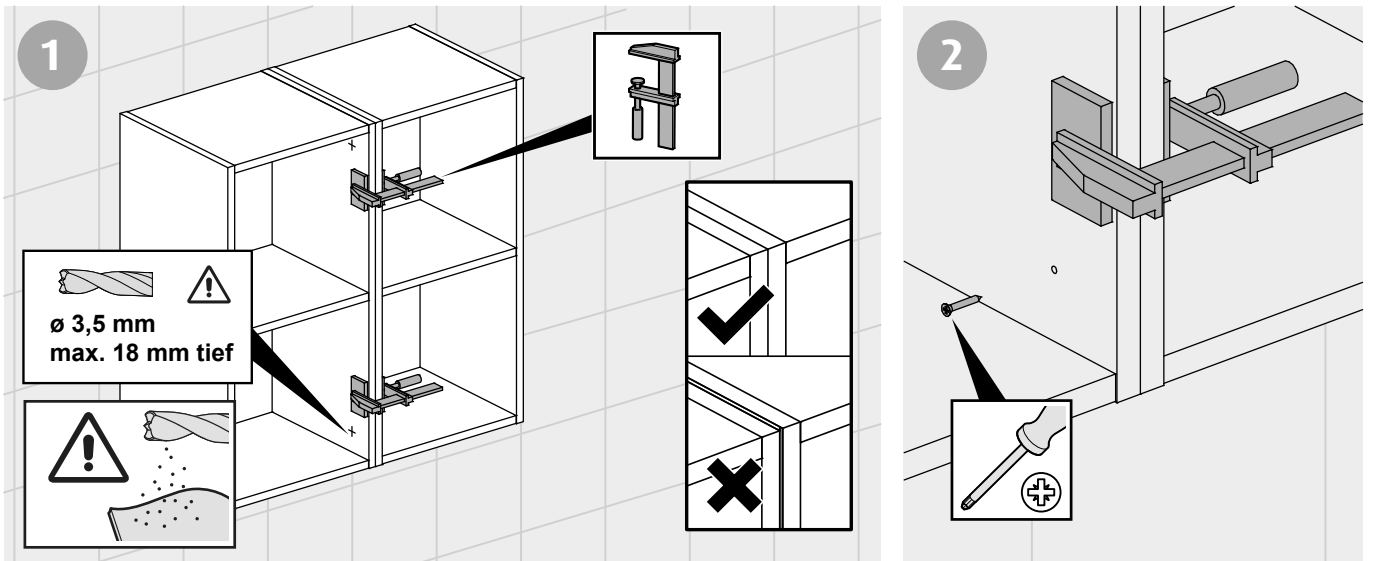




# Aufhängung Beimöbel



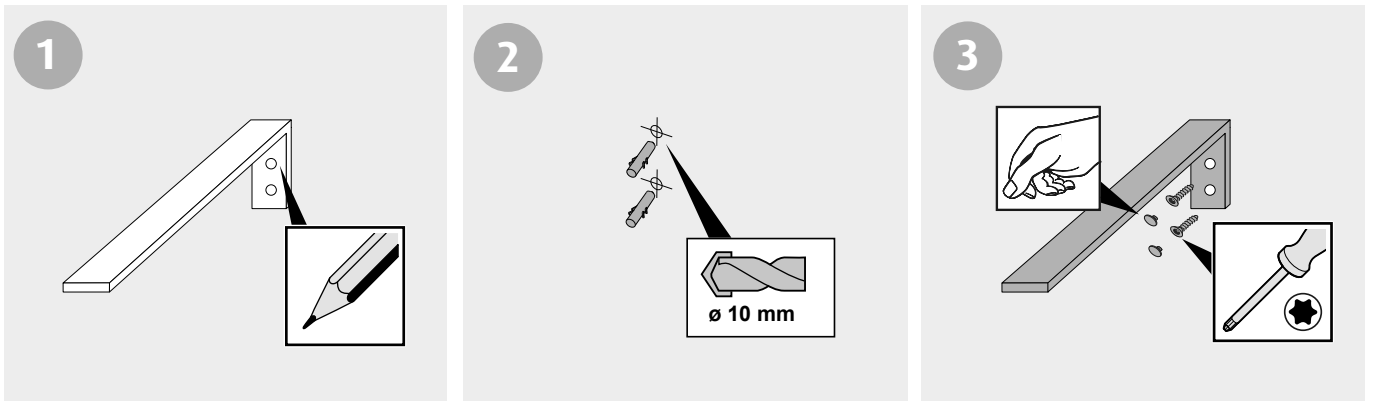
# Möbel miteinander verbinden



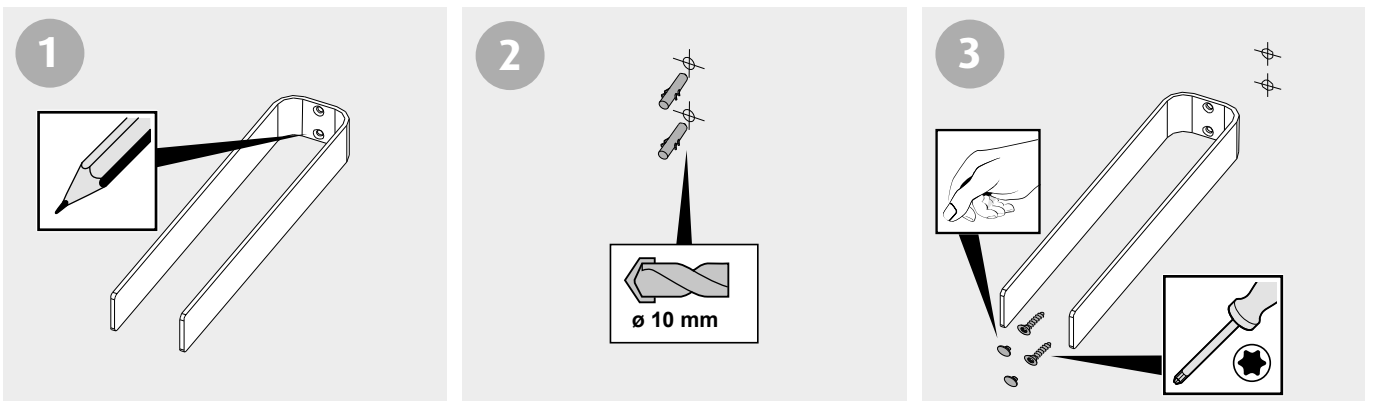
# Montage Handtuchhalter



## → HH61025



## → HH70025



## → HH70025

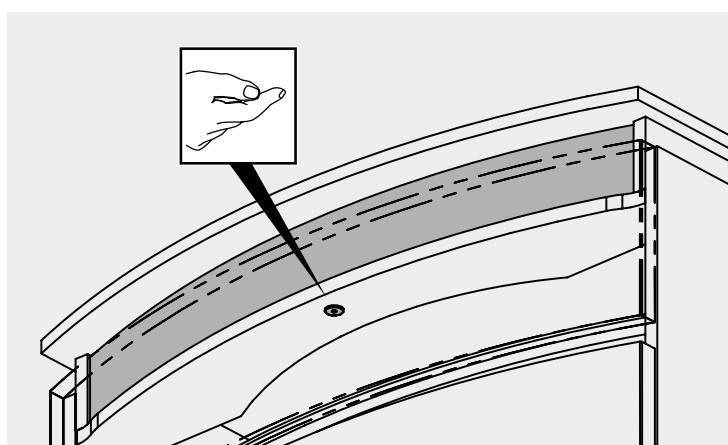
Montageanleitung liegt dem Artikel bei

# Abdeckplatte

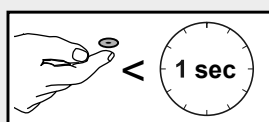
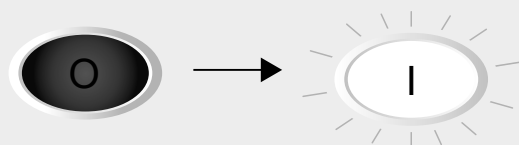


Montageanleitung liegt dem Artikel bei

# Sensorbeschreibung

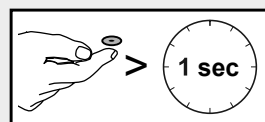
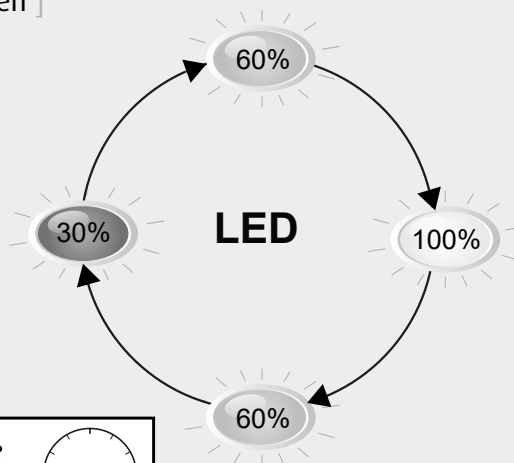


[ Ein-/Ausschalten ]



Durch kurzes Antippen des Sensors wird das Licht ein- und ausgeschaltet.

[ Dimmen ]

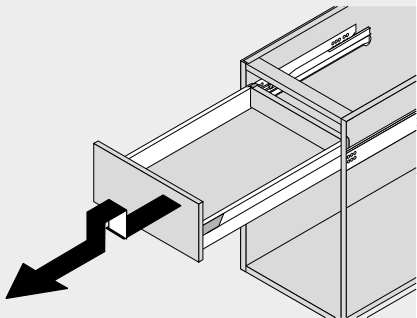


Durch langes Drücken des Sensors wird die Helligkeit gedimmt. Beim Ein-/Ausschalten wird die Dimmstufe gespeichert.

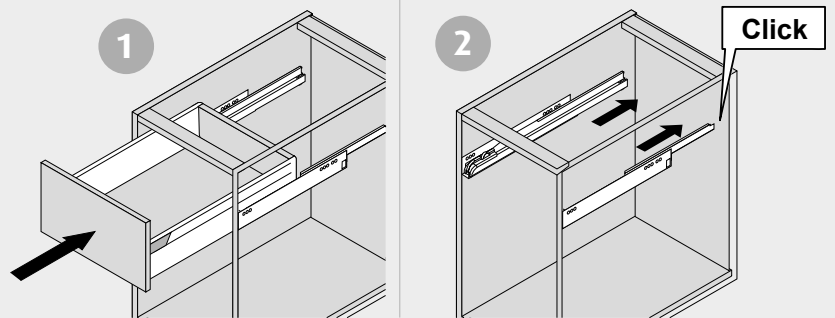
# Schubkasten / Auszug



[ Aushängen ]

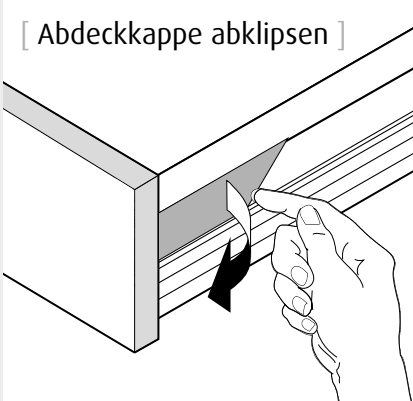


[ Einhängen ]

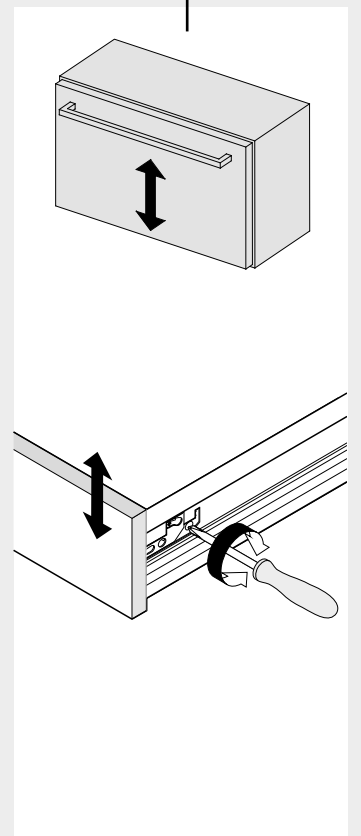
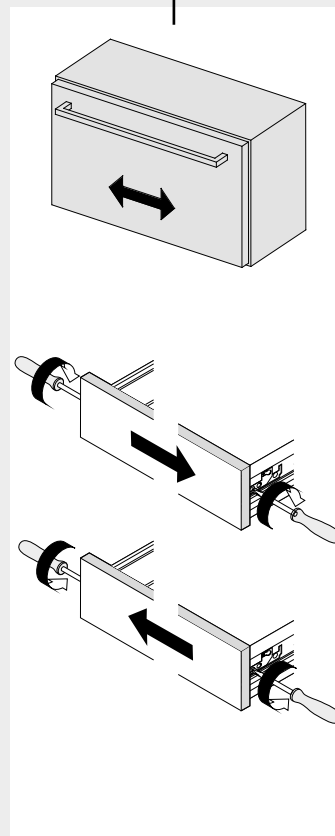
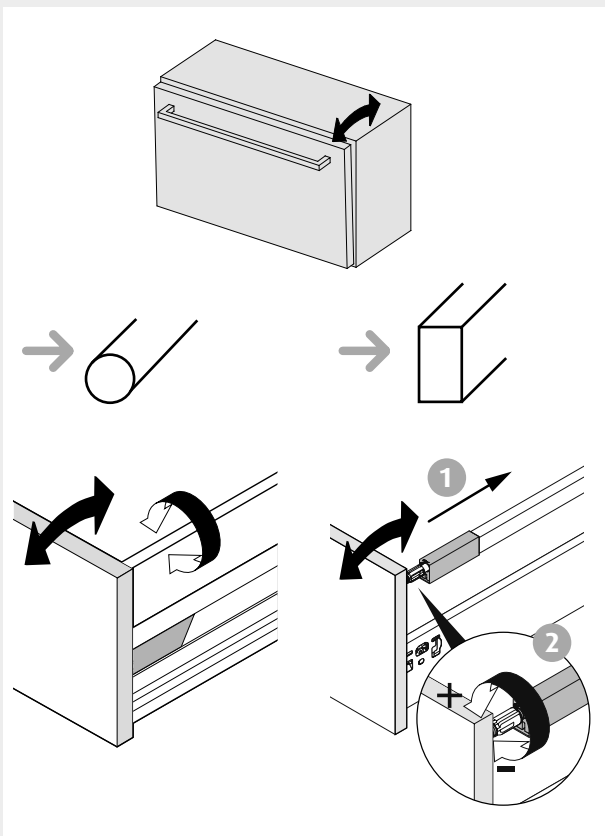
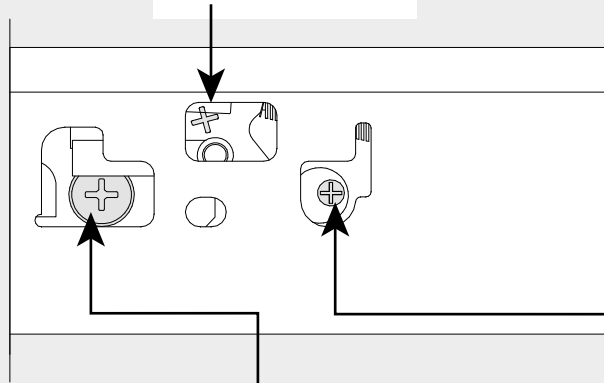


[ Verstellmöglichkeiten ]

[ Abdeckkappe abklipsen ]

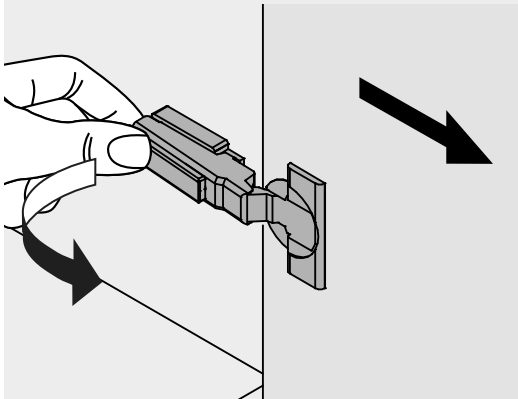


Demontage  
Schub und Front

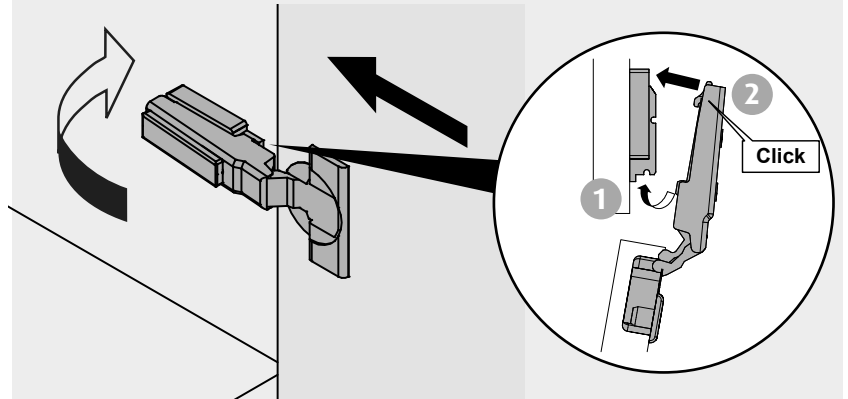




[ Aushängen ]

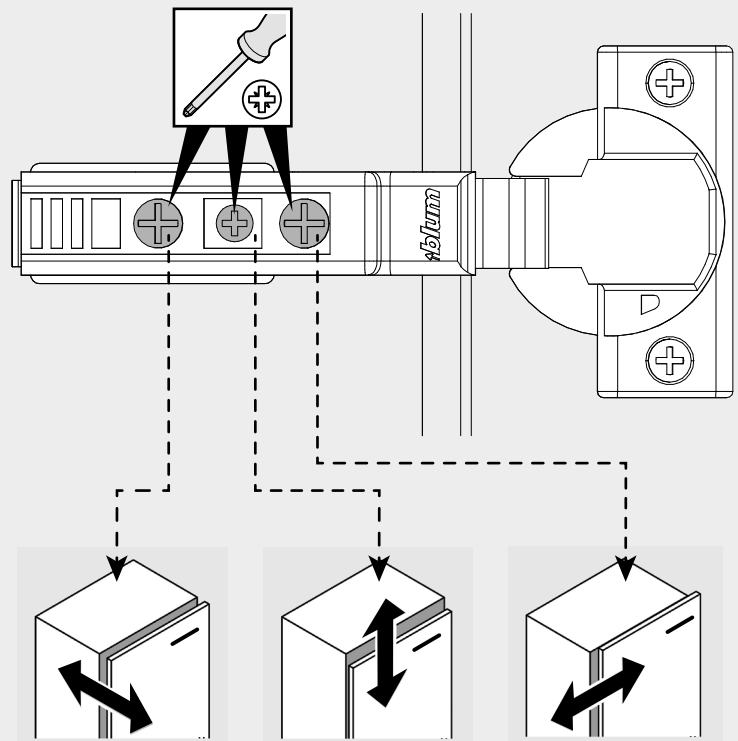
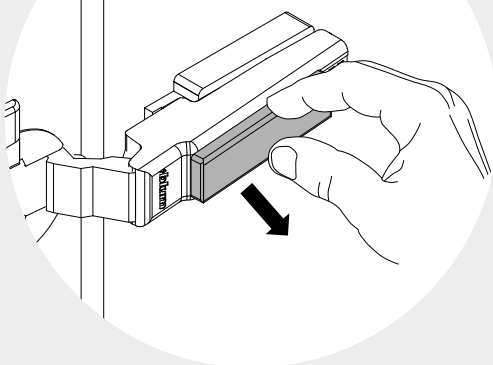


[ Einhängen ]



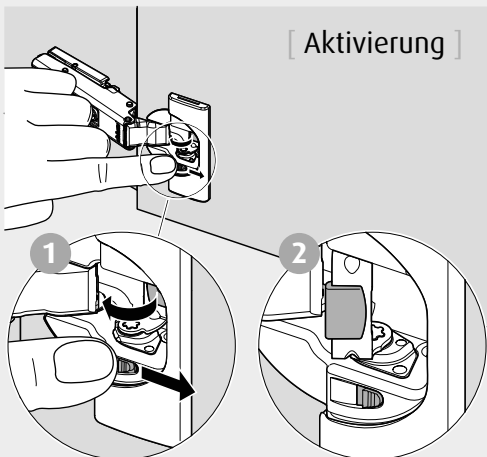
[ Verstellmöglichkeiten ]

[ Abdeckkappe abklipsen ]

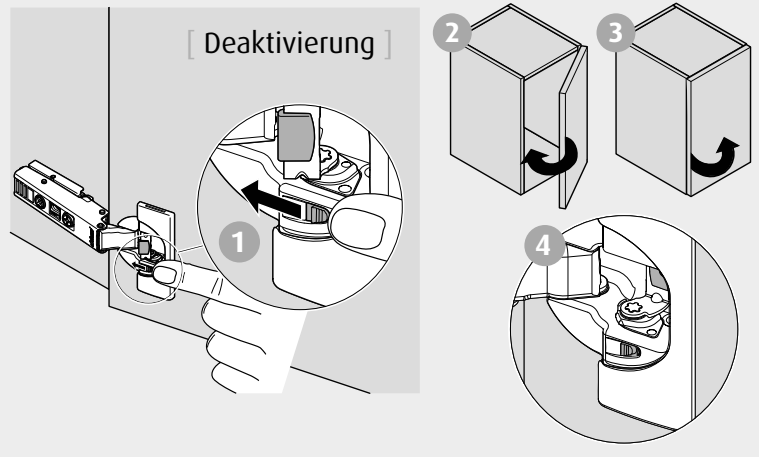


[ Dämpfung ]

[ Aktivierung ]

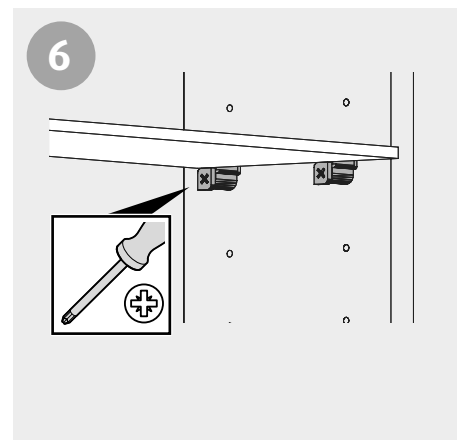
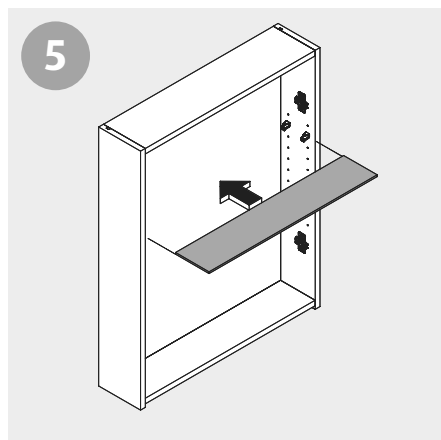
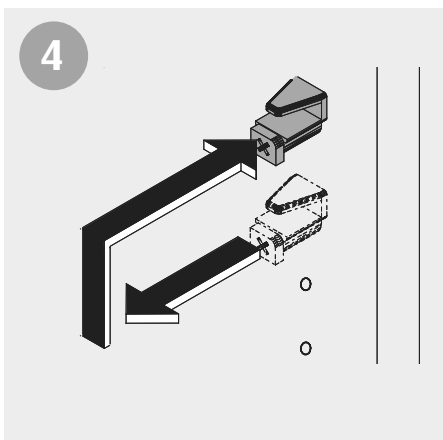
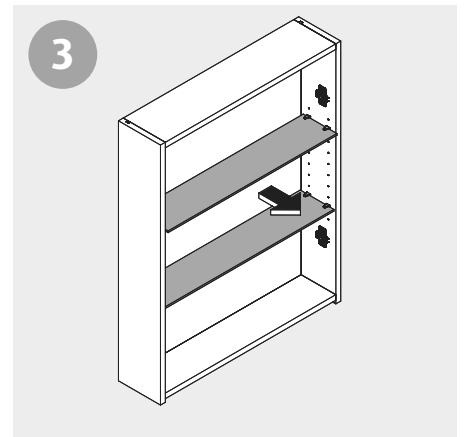
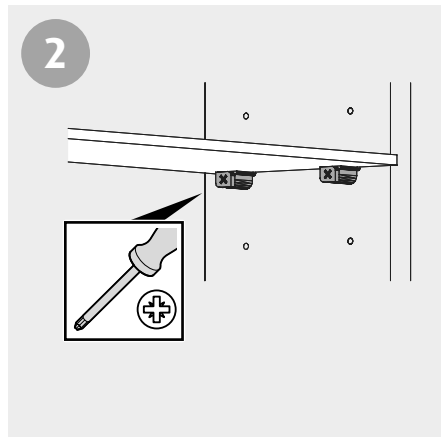
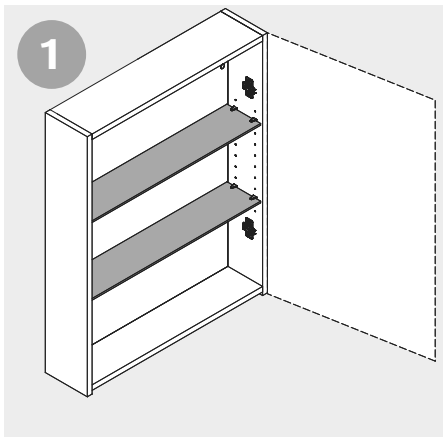


[ Deaktivierung ]

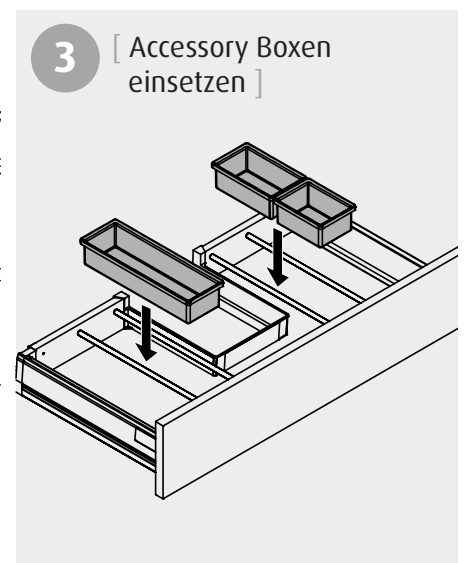
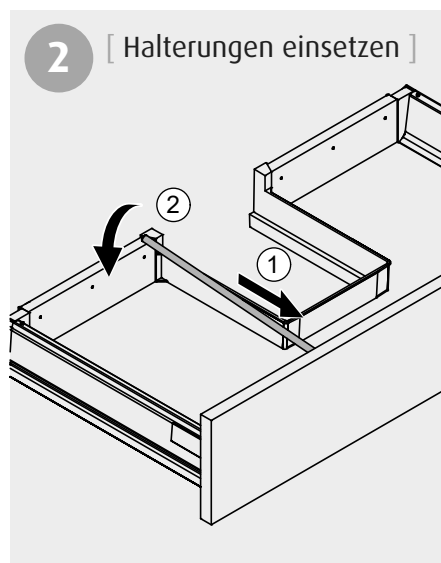
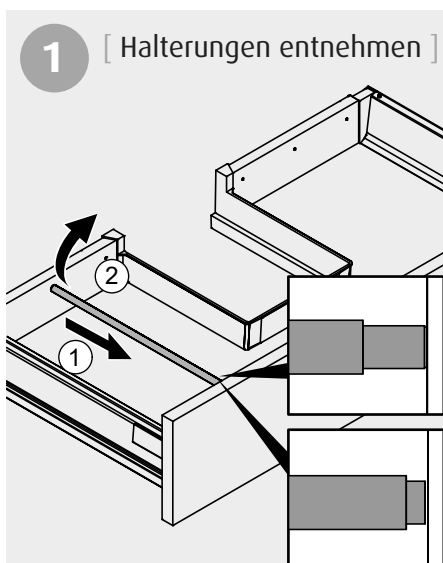




# Glaseinlegeboden



# Accessory Boxen





Elektrogeräte recyceln oder fachgerecht entsorgen.  
Elektronikgeräte niemals über den Hausmüll entsorgen.  
Die vor Ort gültigen Vorschriften beachten.



### **Warnung!**

Gefahr durch Stromschlag!  
Das Berühren von stromführenden Teilen kann zu schweren Verletzungen bis hin zum Tod führen. Die Außerbetriebnahme und Reparatur sind von einer Elektrofachkraft auszuführen.

### **Vorgehensweise Außerbetriebnahme**

1. Die Leitung stromfrei schalten und gegen Wiedereinschalten sichern.
2. Lösen der Kabelverbindungen.
3. Lösen und Entfernen der Elektrokomponenten.



