

20 713 414 Produktversion ab 01.01.2026



- Ausladung 165 mm
- starrer Auslauf
- runder luftangereicherter Strahl
- Armaturenhöhe 264 mm
- Höhe bis Luftsprudler 173 mm
- Bohrungsdurchmesser Seitenventil 32 mm
- Bohrungsdurchmesser Auslauf 35 mm
- Rosette 60 x 60 mm
- Durchfluss max. 4,5 l/min
- bleifrei
- Dieses Produkt leistet einen Beitrag zur Erfüllung der Vorgaben von nachhaltigen Gebäudezertifizierungen, z.B. LEED®, BREEAM®, DGNB

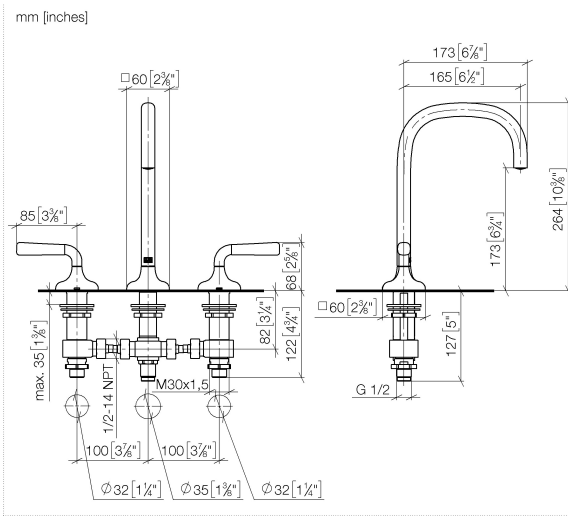
	Chrom	20 713 414-00
	Platin gebürstet	20 713 414-06
	Dark Chrome	20 713 414-19
	Messing gebürstet (23kt Gold)	20 713 414-28
	Dark Brass gebürstet (PVD)	20 713 414-39
	Bronze gebürstet (PVD)	20 713 414-42
	Dark Bronze gebürstet (PVD)	20 713 414-43
	Champagne gebürstet (22kt Gold)	20 713 414-46
	Champagne (22kt Gold)	20 713 414-47
	Dark Platinum gebürstet	20 713 414-99

Empfohlenes Zubehör

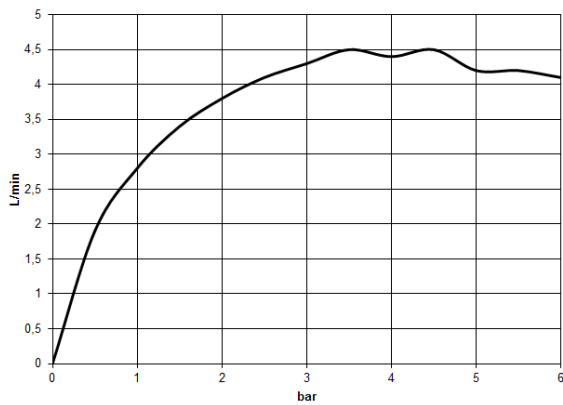


- Druckschläuche -** 12 506 970 90
- 2x Druckschlauch 3/8" x 1/2" x 500 mm

20 713 414 Produktversion ab 01.01.2026



Durchflussdiagramm



Codes & Standards

DIN 4109

ISO 3822

Ü-Zeichen



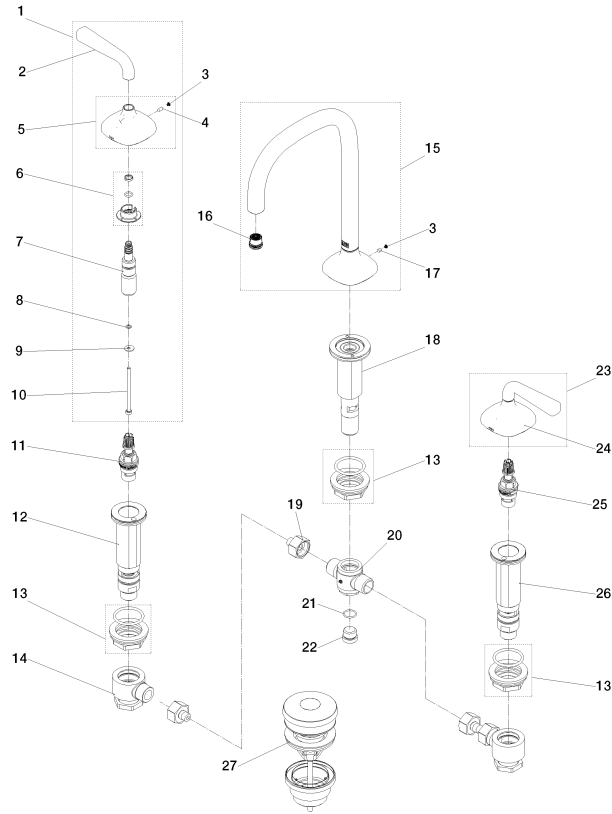
COYA Waschtisch-Dreilochbatterie mit Ablaufgarnitur - Chrom

COYA

20 713 414 Produktversion ab 01.01.2026

Zertifikate und Nachhaltigkeit

EPD-DOR-20230287 LGA_39
-IBA-DE Umwelt-
Produktdeklaration



Ersatzteilstückliste

Nr.	Artikelnummer	Benennung	Verbaumenge	Lieferzeit
2	90 20 40 001 02-00	Hebel - Chrom	2,00	10
13	04 23 10 032 78 90	Befestigung mit Dichtungen M30 x 1,5 -	3,00	2
17	90 31 11 007 00 90	Befestigung Gewindestift mit Innensechskant M4 x 6 mm -	1,00	2
4	09 31 11 048 90	Befestigung Gewindestift mit Innensechskant mit Spitze M4 x 8 mm -	2,00	2
6	90 14 15 005 00 90	Ringsatz -	2,00	2
27	04 11 01 038 01-00	Ablaufgarnitur mit Druckverschluss - Chrom	1,00	10
10	90 30 30 254 00 90	Schraube Zylinderschraube M4 x 65mm -	2,00	2
26	04 17 11 058 52 90	Seitenteil 1/2" -	1,00	2
18	90 30 01 501 00 90	Schaft -	1,00	2
8	09 30 11 194 90	Sicherungsscheibe Typ S Ø 7 x 1 mm -	2,00	2
12	04 17 11 058 53 90	Seitenteil rechtsschließend 1/2" -	1,00	2
5	90 27 40 004 01-00	Rosette für Griff warm - Chrom	1,00	10
23	90 20 40 001 06-00	Griff komplett , kalt - Chrom	1,00	10
1	90 20 40 001 05-00	Griff komplett , warm - Chrom	1,00	10
25	90 90 03 153 00 90	Oberteil , rechtsschließend verlängert 7mm 1/2" -	1,00	2
15	90 28 22 466 00-00	Auslauf komplett mit DB Logo - Chrom	1,00	10
11	90 90 03 152 00 90	Oberteil , linksschließend verlängert 7mm 1/2" -	1,00	2
22	09 24 04 021 10 90	Nippel Ø 19 x 15 mm -	1,00	2
16	09 29 03 125 90	Luftsprudlereinsatz pink, 1,2 gpm -	1,00	2
7	90 29 06 010 00 90	Spindel -	2,00	2
14	04 17 11 023 10 90	Anschluss Verteiler komplett 1/2" -	2,00	2
3	90 31 11 118 00 90	Beutel m. Stopfen 5 Stk. M4 -	1,00	2
24	90 27 40 005 00-00	Rosette für Griff kalt - Chrom	1,00	10
20	90 17 11 020 10 90	Verteiler komplett -	1,00	2
19	04 30 04 096 00 90	Druckschlauch mit Überwurfmutter 1/2" x 1/2" x 400 mm -	2,00	2
9	90 30 11 006 00 90	Unterlegscheibe exzentrisch -	2,00	2
21	09 14 10 017 90	O-Ring EPDM 70 14,0 x 1,5 mm -	1,00	2