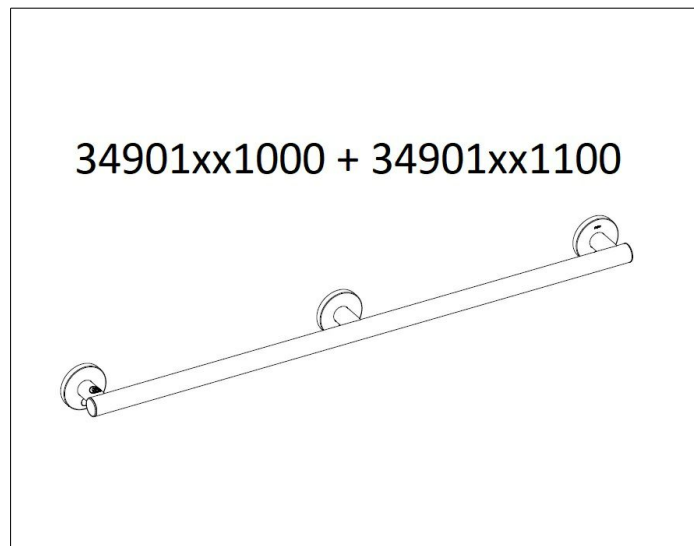


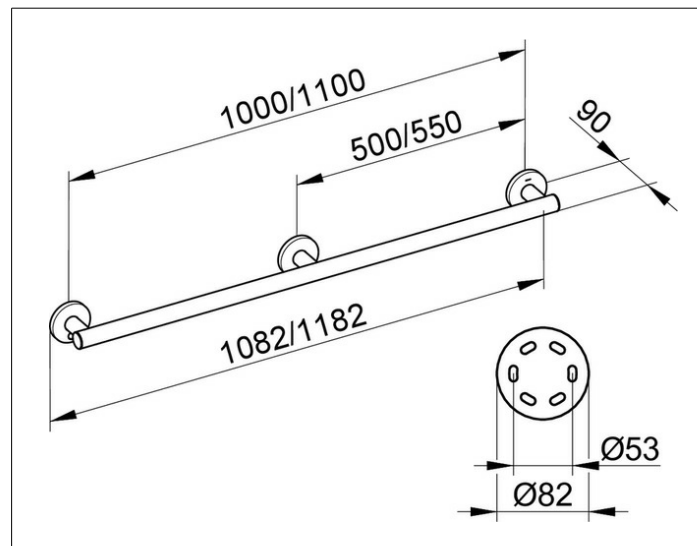
Plan Care

34901011000 Haltegriff

PRODUKT



ZEICHNUNG



PRODUKTBESCHREIBUNG

zur waagerechten oder senkrechten Montage

OBERFLÄCHE

verchromt

ABMESSUNG

1082 mm

AUSSCHREIBUNGSTEXT

KEUCO PLAN CARE Haltegriff 34901011000  
hochglanzverchromter Haltegriff  
in ästhetischem, funktionalem und ergonomischem Design,  
zur waagerechten oder senkrechten Montage,  
bis 115 kg belastbar, antistatisch, leicht zu reinigen,  
Rohrdurchmesser 33 mm, Rosettendurchmesser 82 mm,  
Achismaß 1000 mm, Gesamtbreite von 1082 mm,  
Ausladung 90 mm,  
Der Haltegriff wird verdeckt angebracht,

Diese Ausführung ist mit einer  
3. Wandbefestigung (mittig) ausgestattet.

Im Lieferumfang enthalten:  
Befestigungs-Set 1 Art.-Nr. 34990000100 (je 1 x pro Wandbefestigung)  
Der Griff ist Bauart geprüft

Weitere Befestigungs-Sets  
(je nach Ankergrund/Mauerwerk):  
Befestigungs-Set 4 (Art.-Nr. 34990000200) oder  
Befestigungs-Set 7 (Art.-Nr. 34993000200)  
Bitte zusätzlich bestellen  
(jeweils 1x pro Wandhalterung)