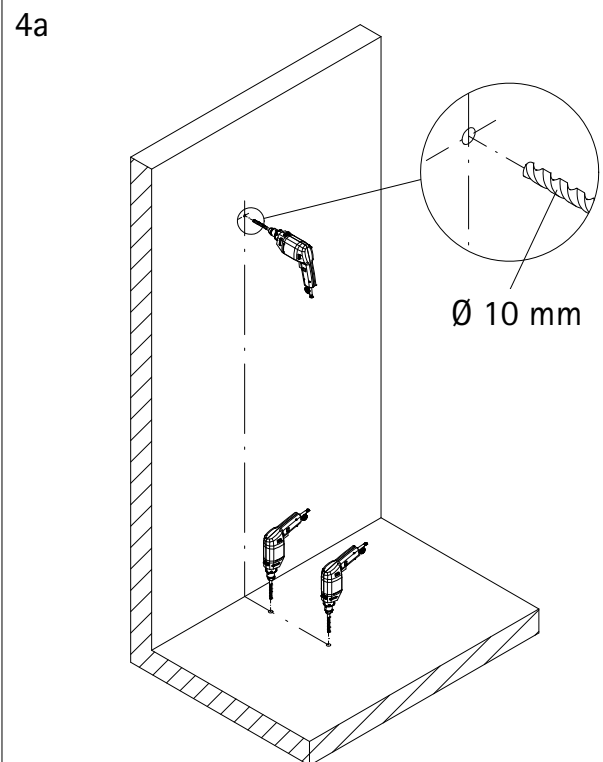
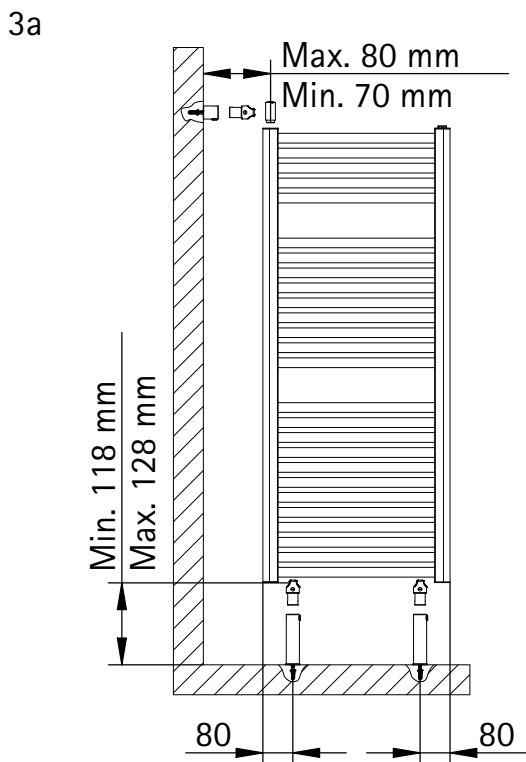
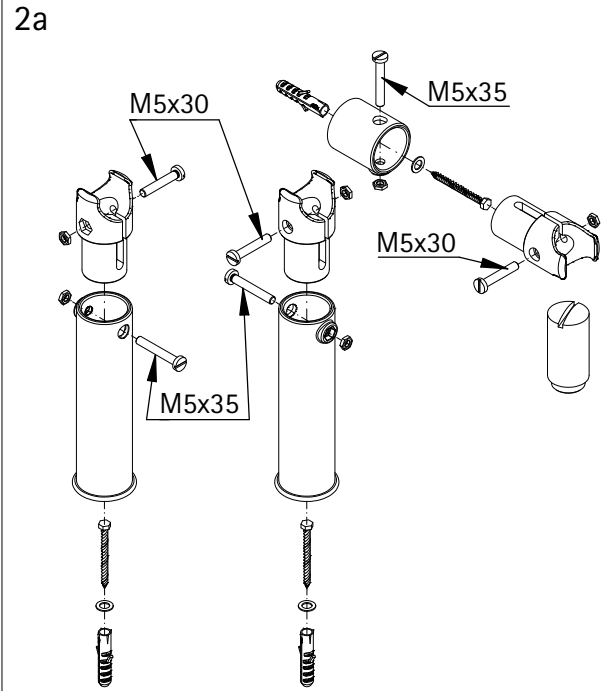
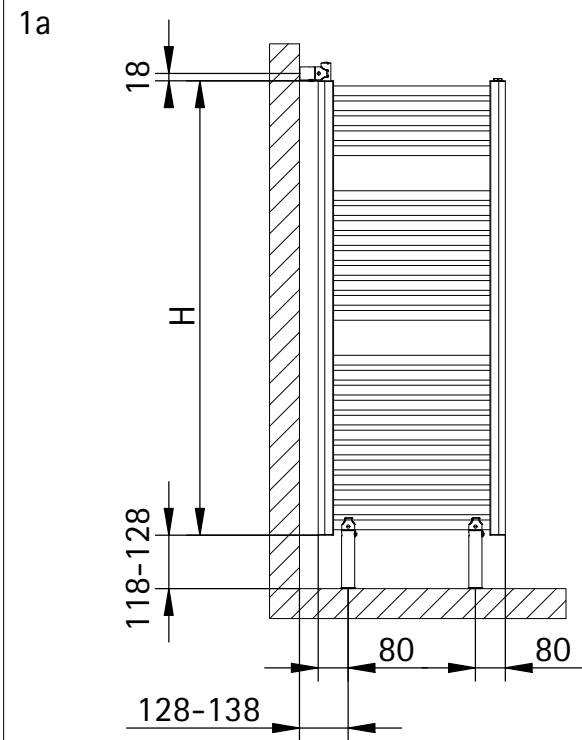


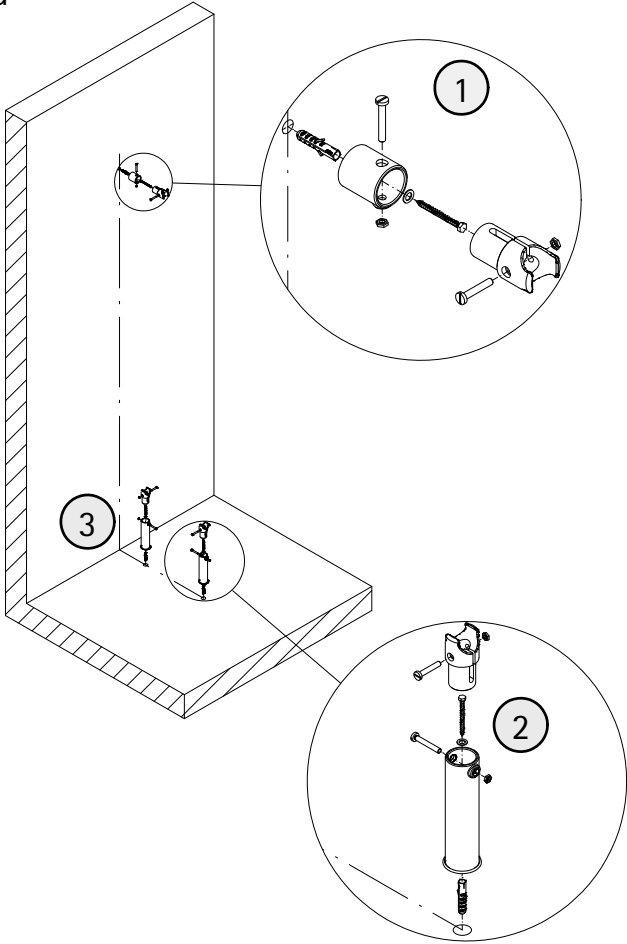
**Montageanleitung**  
(bitte zusammen mit Kaufbeleg aufbewahren)  
**Assembly instructions**  
(please retain and file together with the purchase receipt)

**Notice de montage**  
(à conserver et à accrocher impérativement avec le justificatif d'achat)

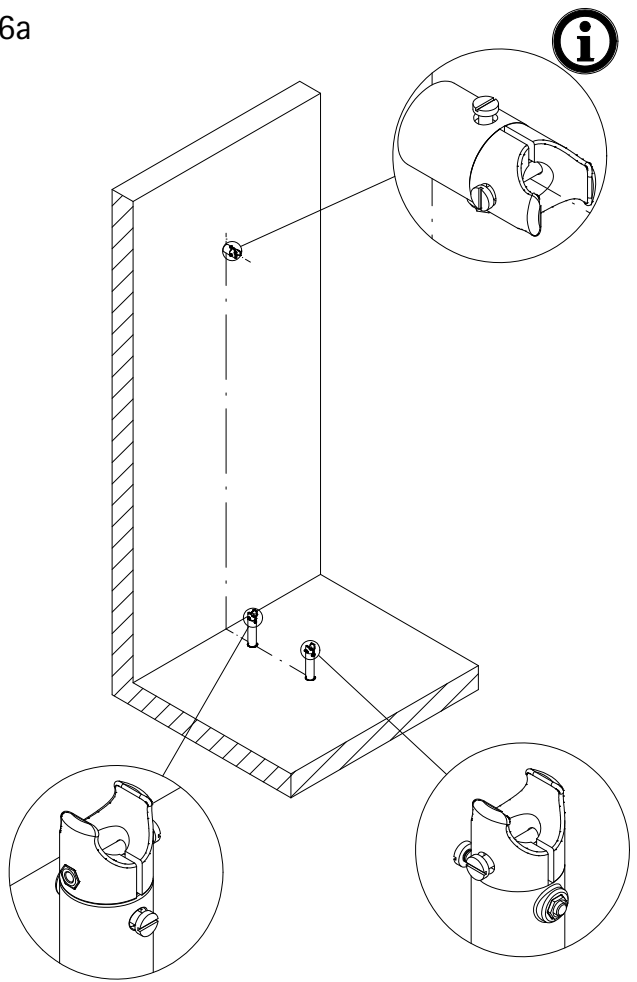
**Montagehandling**  
(samen met de aankoopfactuur in ieder geval bewaren)



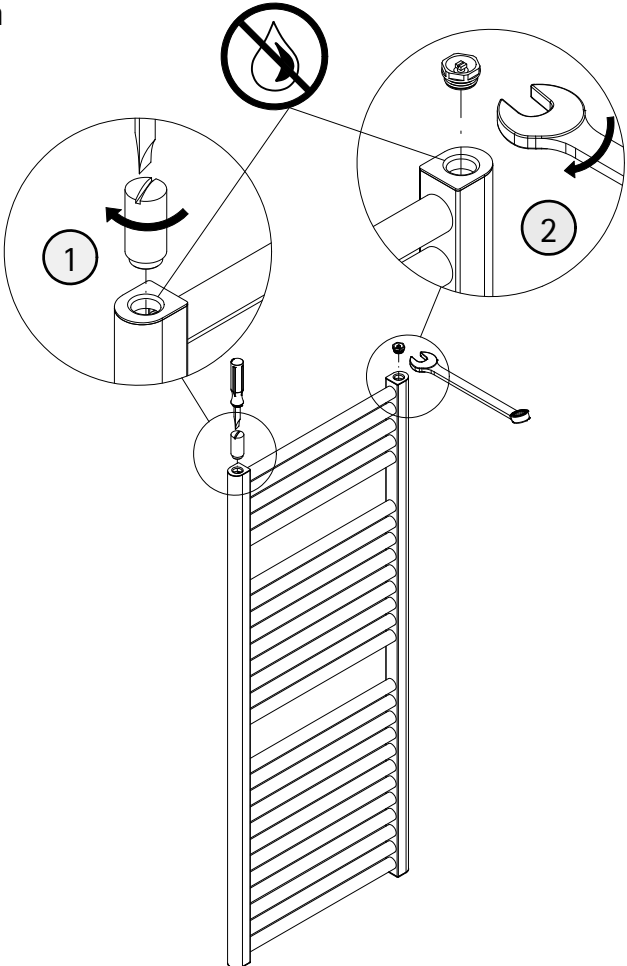
5a



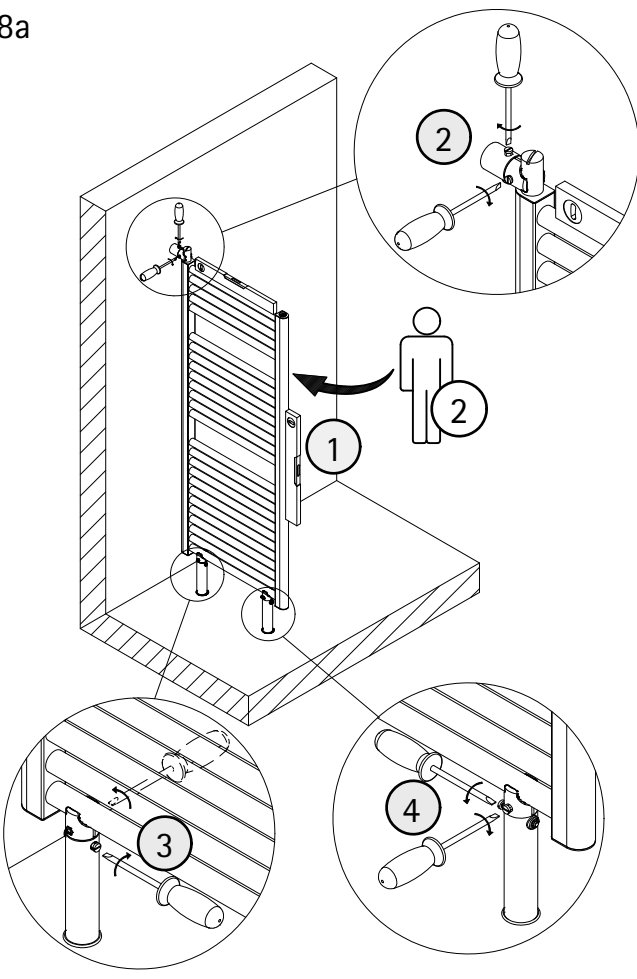
6a



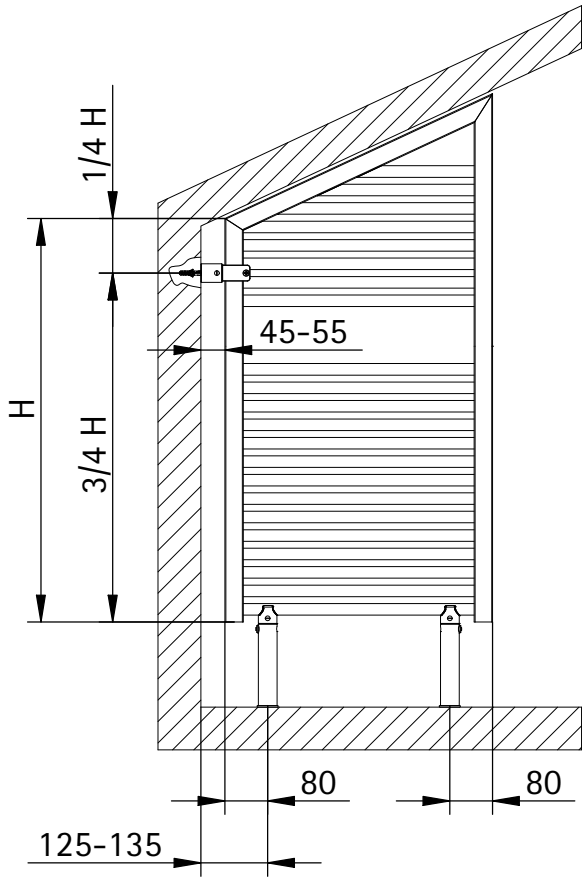
7a



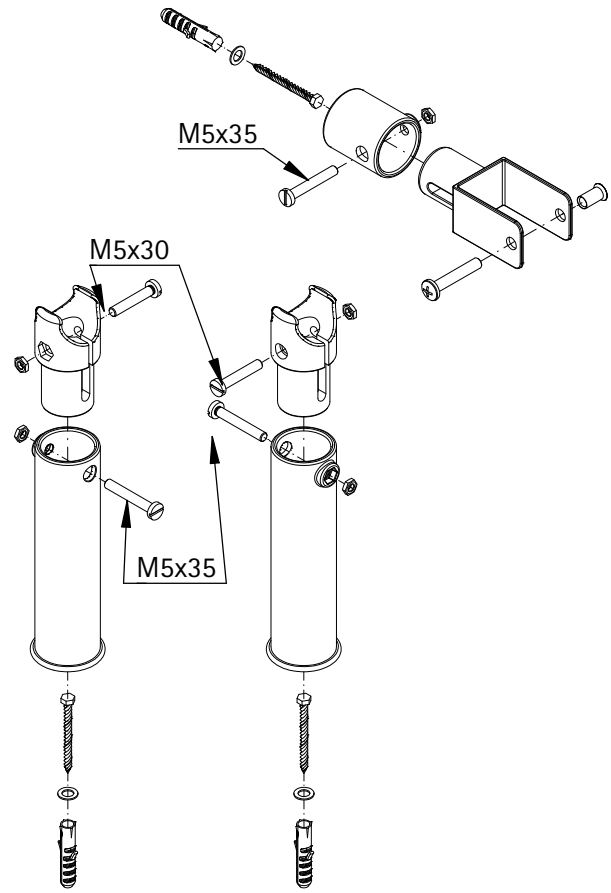
8a



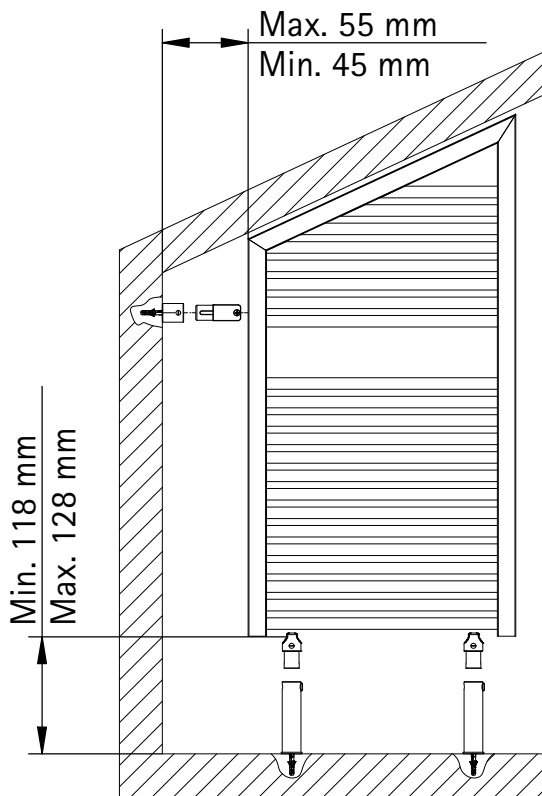
1b



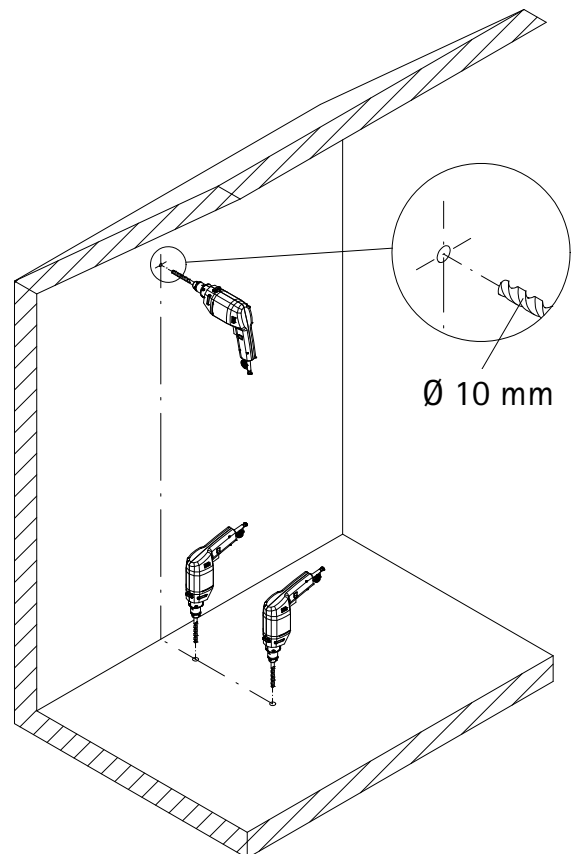
2b



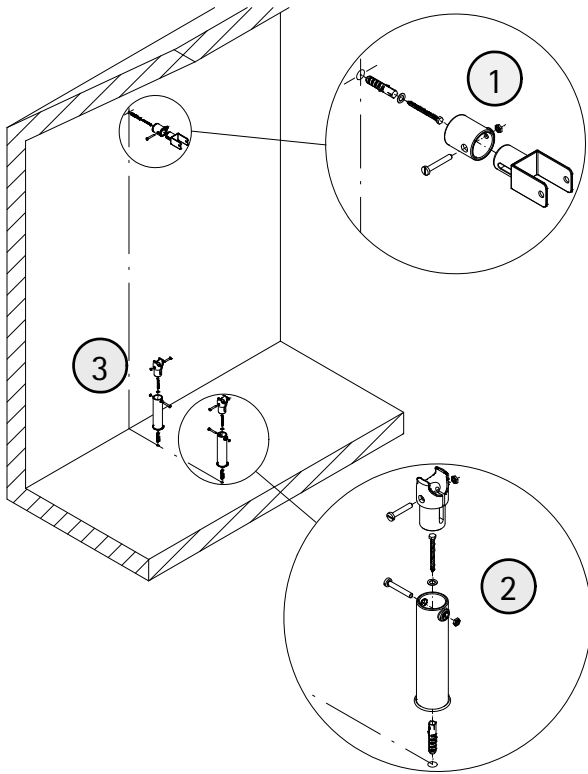
3b



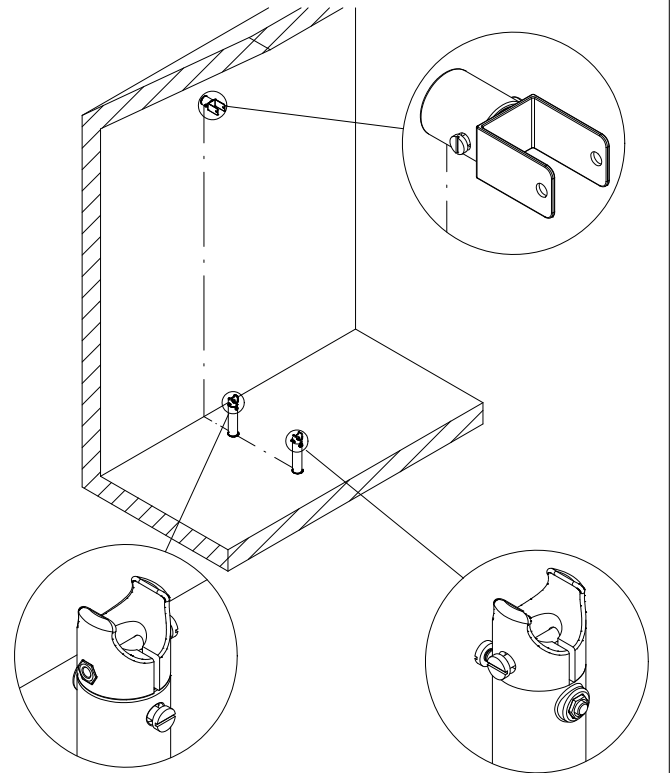
4b



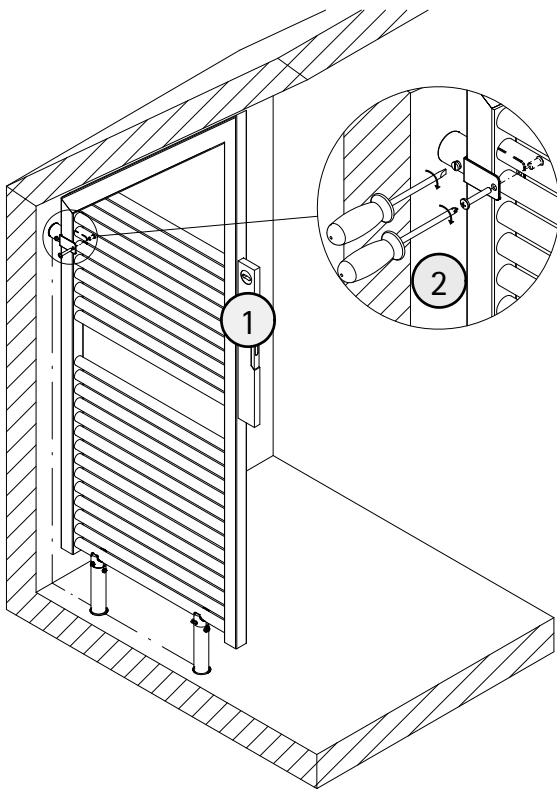
5b



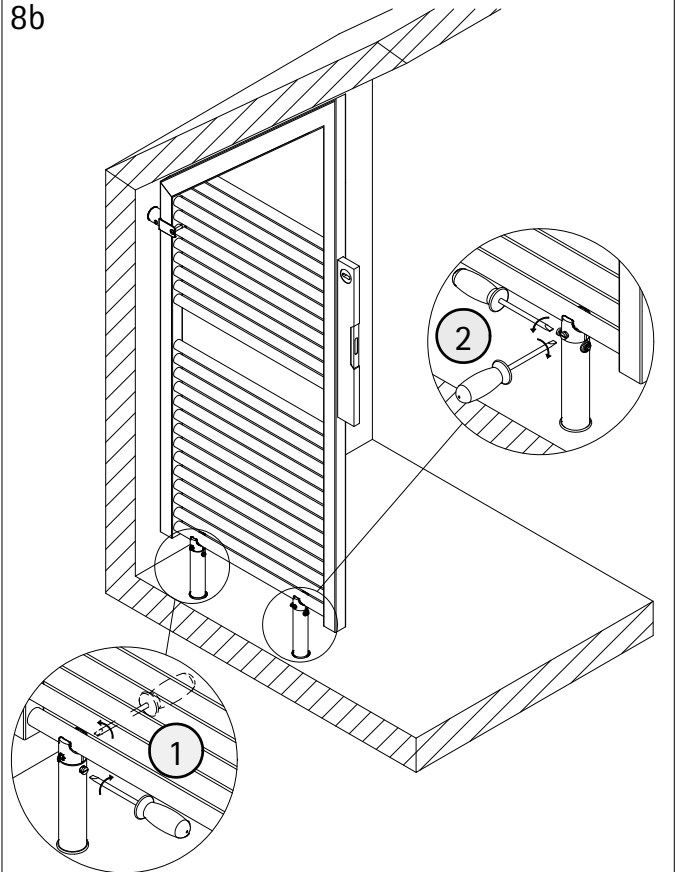
6b



7b



8b



Duschservice  
Zum Hohlen Morgen 22  
59939 Olsberg

Deutschland / Germany / Allemagne / Duitsland



Ersatzteilbestellung:  
Fax 02962 / 972-4260



Allgemeine technische Probleme:  
Telefon 02962 / 972-40



E-Mail:  
ersatzteile@duschservice.de