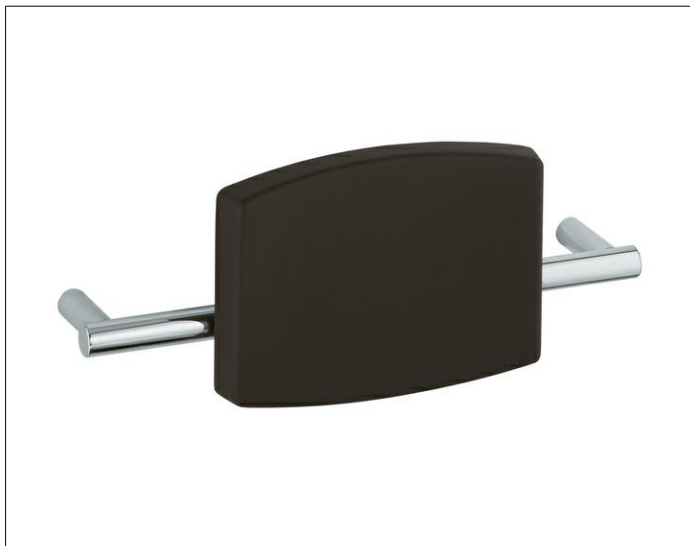


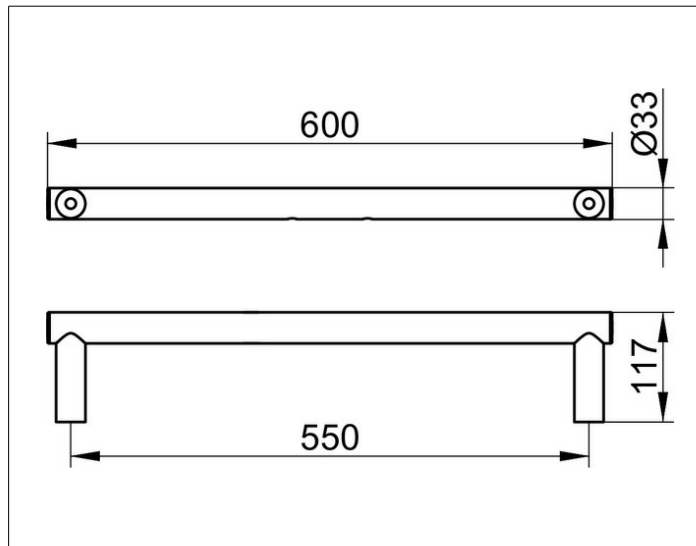
Plan Care

34979170600 Wandstange

PRODUKT



ZEICHNUNG



OBERFLÄCHE

Aluminium silber-eloxiert (E6 EV1)

ABMESSUNG

600 mm

AUSSCHREIBUNGSTEXT

KEUCO PLAN CARE Wandstange 34979170600
Wandstange in Aluminium silber-eloxiert (E6 EV1)
in ästhetischem, funktionalem Design,
zur Kombination mit Rückenstütze, Artikel-Nr. 34979
antistatisch, leicht zu reinigen,
Breite 600 mm, Ausladung 117,
Rohrdurchmesser 33 mm
Die Wandstange wird verdeckt angebracht.

Zur Montage (je nach Ankergrund/Mauerwerk)
unbedingt erforderlich:

1 x Befestigungs-Set 2 (Art.-Nr. 34991000100) oder
1 x Befestigungs-Set 5 (Art.-Nr. 34991000200) oder
1 x Befestigungs-Set 8 (Art.-Nr. 34994000200)

Die Rückenstütze ist separat zu bestellen!