

EAN: 4015474658592  
[static.hansa.com/08240282](http://static.hansa.com/08240282)



- Gesundheit & Pflege
- Thermostat
- Wandmontage
- Chrom
- Temperatureinstellgriff, Durchflusseinstellgriff
- Temperaturbegrenzer, Heißwassersperre einstellbar (im Lieferumfang enthalten), Sicherheitssperre gegen Verbrühen bei 38°C
- Thermostatkartusche zur Temperaturreglung, Schmutzfilter, Rückflussverhinderer, mit Sicherungseinrichtung
- S-Anschlüsse, mit integrierter Vorabspernung
- Armaturenkörper aus entzinkungsbeständigem Messing (DZR), Wasserwege ohne Nickelbeschichtung, Thermische Desinfektion nach DVGW W551 ohne erneute Regelteil Einjustierung möglich

## Technische Daten

### Durchflusseigenschaften

Durchfluss bei 3 bar **21.0 l/min**

### Technische Eigenschaften

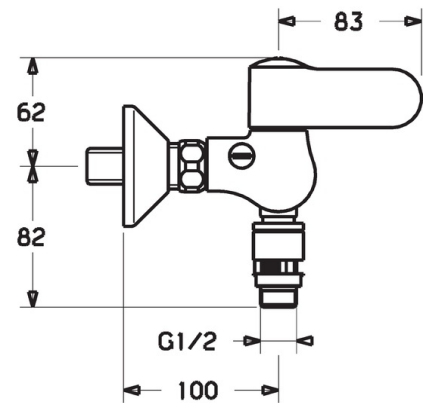
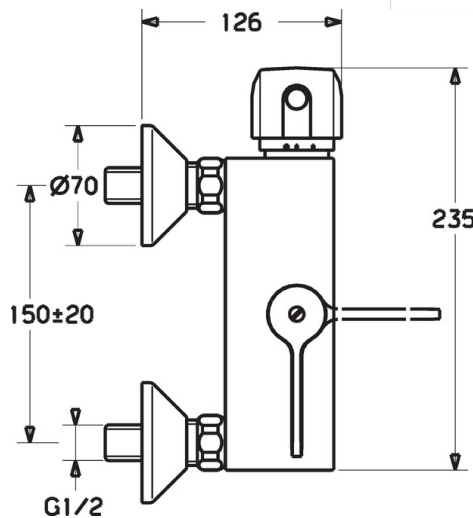
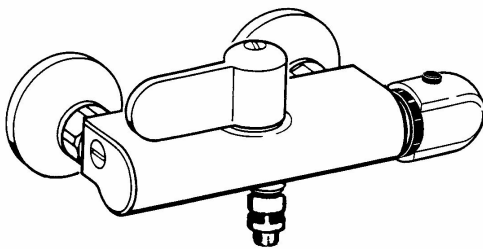
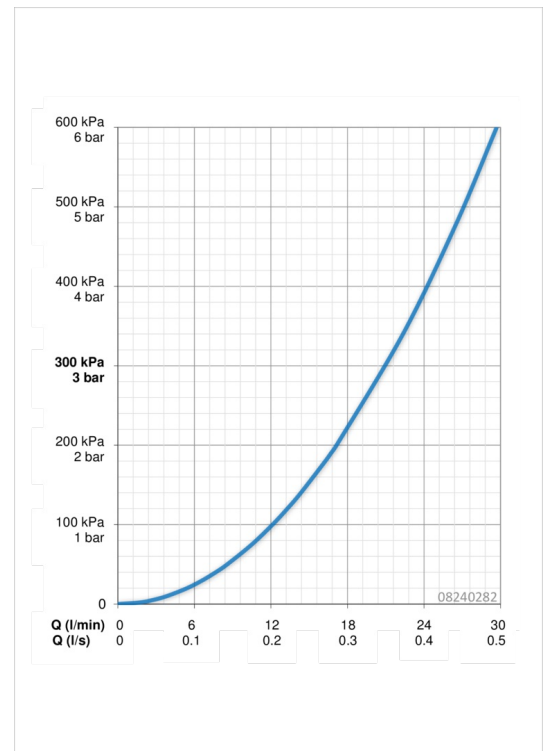
DN-Größe (Nennmaß) **DN15**  
 Warmwasserversorgung **max. +80°C**  
 Arbeitsdruck **1-10 bar**  
 Anschlussgröße **G1/2**  
 Installationsabstand **cc150 ± 20 mm**  
 Werkstoff **Messing**

### Vorschriften

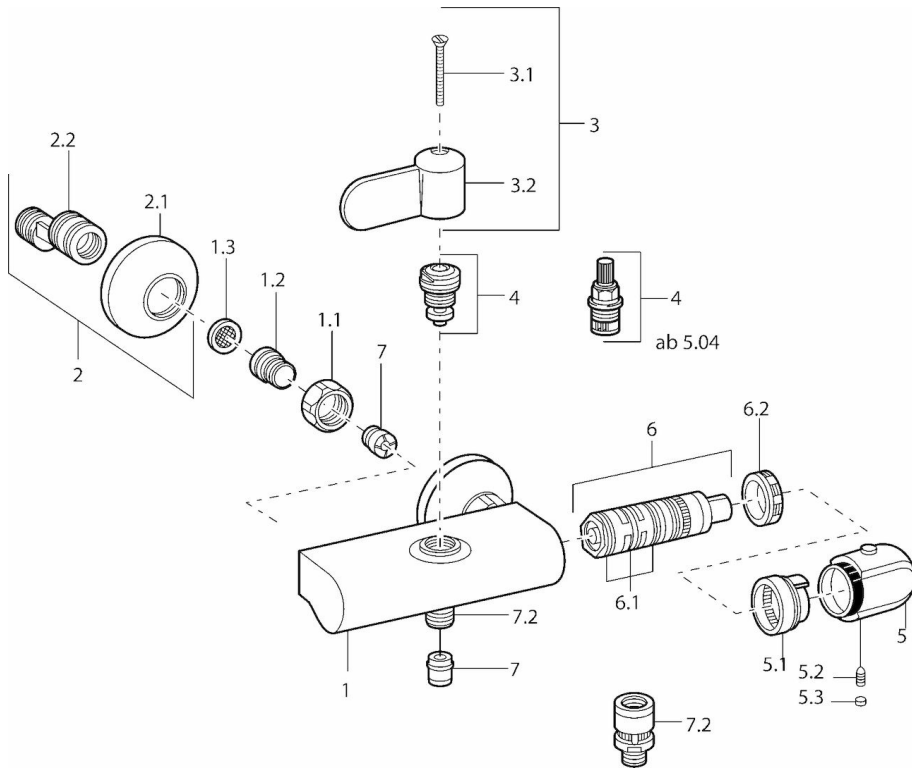
EN Standard **EN 1111**  
 Geräuschklasse **I (ISO 3822)**

### Zulassungen und Deklarationen

ABP **PA-IX 29304/ID**



## Ersatzteile



### SP08240202

	Name	Art.-Nr.
1.1	Anschlussmutter, G3/4, AF30	59902230
1.2	Anschlussnippel	59911075
1.3	Schmutzfilter, G3/4	59911076
2	Excenteranschluss f.Stopventil u. Rosetten, G1/2xG3/4	59902034
2.1	Rosette	59904796
3	Hebel	59911382
3	Hebel	59912712
3.1	Schraube, M5x40	59911378
3.1	Schraube, M4x12	59912714
4	Oberteil, G1/2, DN 15	59901530
4	Oberteil, G1/2, 90°, (2004-)	59912626
5	Temperatureinstellgriff, 38° limited	59911726
5	Temperatureinstellgriff	59911830
5.1	Temperaturanschlag	59911660
5.2	Schraube, M6x9.5	59901609
5.3	Blindstopfen	59911840
6	Thermostatkartusche	59911525
6.1	O-Ring, d 26x2	59911081
6.2	Gegenmutter, M34x1, SW45	59911082
7	Rückflussverhinderer	59905714
7.2	Gewindenippel, G1/2xM18x1	59911384
7.3	Rohrbelüfter, DN15	59911330
N.I.	Thermostatkartusche, H/C reversed	59911527
N.I.	Temperatureinstellgriff, (2011-), desinfektion	59913869
N.I.	Anschlagstift	59912005