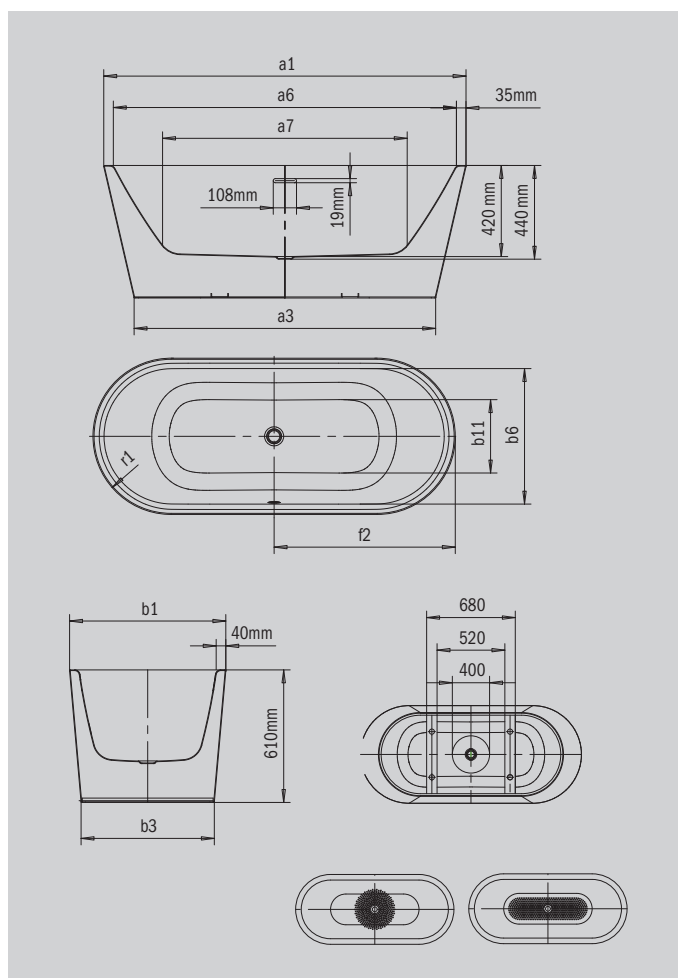


MEISTERSTÜCK CLASSIC DUO OVAL

- Klassisches Design mit ovaler Kontur und konischen äußeren Linien
- Ovale, symmetrische Liegefläche bildet eine harmonische Erscheinung im Bad
- Installationshinweis: Der Freiraum unter der Badewanne ermöglicht eine Installation ohne Estrichaussparung



Abbildung ähnlich



Modell		1021-4035
Äußere Länge [mm]	a_1	1650 mm
Äußere Länge (unten) [mm]	a_3	1368 mm
Innere Länge (oben) [mm]	a_5	1580 mm
Innere Länge (unten) [mm]	a_7	1130 mm
Äußere Breite [mm]	b_1	710 mm
Äußere Breite (unten) [mm]	b_3	603 mm
Innere Breite (oben) [mm]	b_6	630 mm
Innere Breite (unten) [mm]	b_{11}	460 mm
Tiefe Innen [mm]	c_1	420 mm
Tiefe inklusive Ablaufloch [mm]	c_2	440 mm
Wannenhöhe [mm]	c_{19}	610 mm
Randbreite Fußseite; Längsseite [mm]	$e_1; e_2$	35; 40 mm
Abstand Wannenrand bis Mitte Ablaufloch [mm]	f_2	825 mm
Abstand Mitte Ab- bis Mitte Überlaufloch [mm]	f_7	305 mm
Durchmesser Ablaufloch [mm]	f_9	Ø 52 mm
Äußerer Radius [mm]	r_1	355 mm
Nutzhalt [l]		124 l
Nettogewicht [kg]		101 kg
Antislip Durchmesser [mm]		Ø 435 mm
Vollantislip		900 x 300 mm

Achtung, bei einigen Whirlsystemen kommt es zu Systemüberständen. Nähere Informationen entnehmen Sie bitte der Technischen Info für Whirlsysteme. Fertigungstechnische Änderungen, Toleranzen und Irrtümer vorbehalten. Nettogewicht gerundet. Nutzhalt = Wasserinhalt abzgl. durchschnittlich 70 Ltr. Verdrängung.

KALDEWEI