

Croma Select S

Brausesystem Aufputz Vario mit Ecostat Comfort Thermostat und Brausestange 90 cm

Oberfläche: **Weiß/Chrom** Artikelnummer: **27014400**



Beschreibung

Merkmale

- besteht aus: Handbrause, Brausethermostat, Brausestange, Handbrausehalterung, Brauseschlauch
- Brausekopfgröße: 110 mm
- Strahlart Kopfbrause: Rain, IntenseRain, TurboRain
- QuickClean: Kalkablagerungen lassen sich einfach mit dem Finger abrubbeln
- maximale Durchflussmenge bei 3 bar: 14,7 l/min
- Mindestfließdruck: 1 bar
- min. Betriebsdruck: 1 bar
- max. Betriebsdruck: 6 bar
- komfortable Strahlartenumstellung durch Select-Taste
- Thermostat: Ecostat Comfort
- Profil Brausestange: rund
- Brausestangendurchmesser: 22 mm
- Gesamtlänge Brausestange: 959 mm
- Wandstützen aus Kunststoff
- brauseseitiger Drehwirbel gegen lästiges Verdrehen des Brauseschlauches
- um 45° verstellbarer Neigungswinkel der Handbrausehalterung

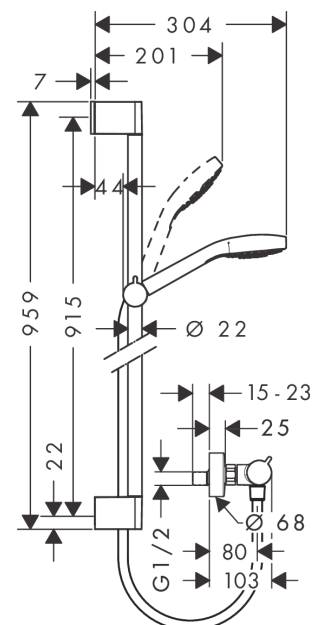
Technologie



Produktabbildung



Maßzeichnung



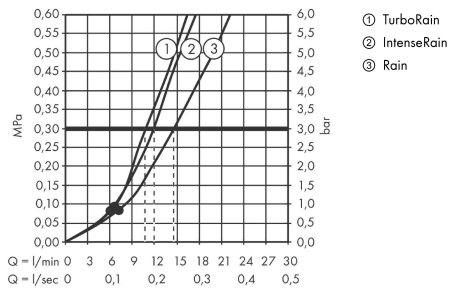
Croma Select S

Brausesystem Aufputz Vario mit Ecostat Comfort Thermostat und Brausestange 90 cm

Oberfläche: **Weiß/Chrom** Artikelnummer: **27014400**



Durchflussdiagramm



Die Verbrauchswerte wurden praxisnah mit den dazugehörigen Armaturen (Thermostat/Mischer/ Unterputzventil) gemessen.

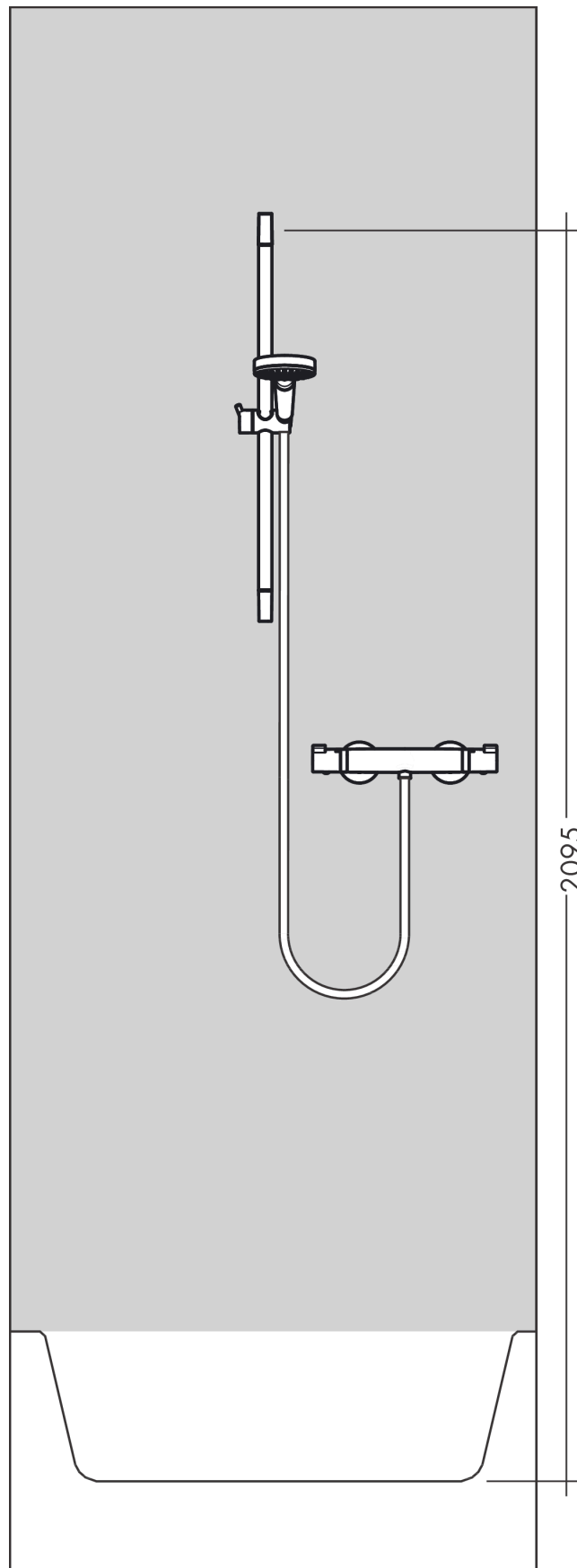
Croma Select S

Brausesystem Aufputz Vario mit Ecostat Comfort Thermostat und Brausestange 90 cm

Oberfläche: **Weiß/Chrom** Artikelnummer: **27014400**



Einbaubeispiel



Croma Select S

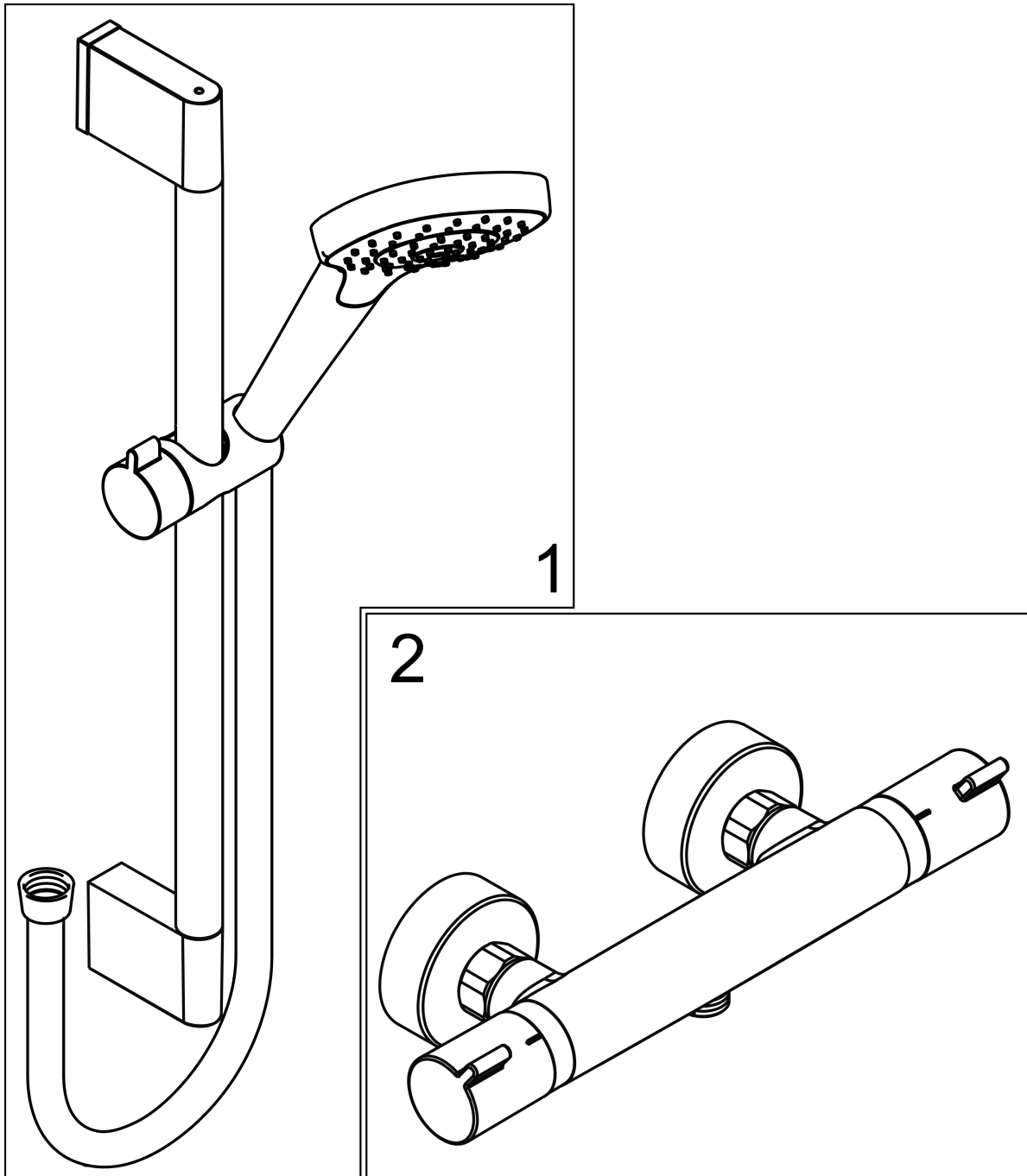
Brausesystem Aufputz Vario mit Ecostat Comfort Thermostat und Brausestange 90 cm

Oberfläche: **Weiß/Chrom** Artikelnummer: **27014400**



Explosionszeichnung

Baujahr: >10/14



Croma Select S

Brausesystem Aufputz Vario mit Ecostat Comfort Thermostat und Brausestange 90 cm

Oberfläche: **Weiß/Chrom** Artikelnummer: **27014400**



Ersatzteilliste

Baujahr: >10/14

Pos.	Beschreibung	Artikelnummer	PG	VE
1	Brauseset	26572400	98	1
2	Thermostat	13116000	98	1