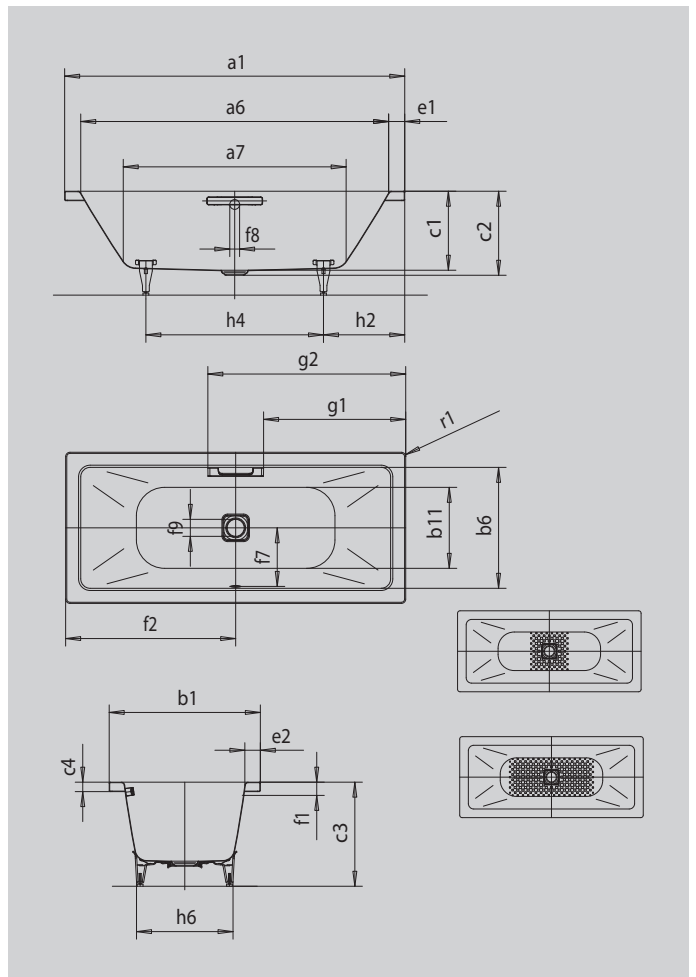


CONODUO

- Geradliniges, puristisches Design
- Emallierte, in das Badewannen-Design integrierte Ablaufabdeckung und Überlaufknauf (auch inkl. Füllfunktion verfügbar)
- Klassische Viereckvariante
- Baden zu zweit: zwei identische Rückenschrägen und Mittelablauf
- Aus KALDEWEI Stahl-Emaile
- Designed by Sottsass Associati



Abbildung ähnlich



GRIF NUBLER PURISMUS



- INVISIBLE GRIP
- WHIRL
- SKIN TOUCH
- SOUND WAVE

Modell		732
Äußere Länge [mm]	a ₁	1700 mm
Innere Länge (oben) [mm]	a ₆	1540 mm
Innere Länge (unten) [mm]	a ₇	1080 mm
Äußere Breite [mm]	b ₁	750 mm
Innere Breite (oben) [mm]	b ₆	590 mm
Innere Breite (unten) [mm]	b ₁₁	470 mm
Tiefe Innen [mm]	c ₁	420 mm
Tiefe inklusive Ablaufloch [mm]	c ₂	445 mm
Höhe mit Füßen [mm]	c ₃	565 - 600 mm
Randhöhe [mm]	c ₄	50 mm
Randbreite Fußseite; Längsseite [mm]	e ₁ ; e ₂	80; 80 mm
Abstand Oberkante bis Mitte Überlaufloch [mm]	f ₁	70 mm
Abstand Wannrand bis Mitte Ablaufloch [mm]	f ₂	850 mm
Abstand Mitte Ab- bis Mitte Überlaufloch [mm]	f ₇	285 mm
Durchmesser Überlaufloch [mm]	f ₈	Ø 52 mm
Durchmesser Ablaufloch [mm]	f ₉	Ø 90 mm
Abstand Wannrand (Fußseite) bis Anfang Griff [mm]	g ₁	702 mm
Abstand Wannrand (Fußseite) bis Ende Griff [mm]	g ₂	998 mm
Abstand Fußseite Wannrand bis Mitte Fuß [mm]	h ₂	555 mm
Abstand zwischen den Füßen [mm]	h ₄	590 mm
Fußbreite max. [mm]	h ₆	445 mm
Äußerer Radius [mm]	r ₁	23 mm
Nutzinhalt [l]		122 l
Nettogewicht [kg]		52 kg
Antislip		356 x 356 mm
Vollantislip		788 x 356 mm

Achtung, bei einigen Whirlsystemen kommt es zu Systemüberständen. Nähere Informationen entnehmen Sie bitte der Technischen Info für Whirlsysteme. Fertigungstechnische Änderungen, Toleranzen und Irrtümer vorbehalten. Nettogewicht gerundet. Nutzinhalt = Wasserinhalt abzgl. durchschnittlich 70 Ltr. Verdrängung.

KALDEWEI