

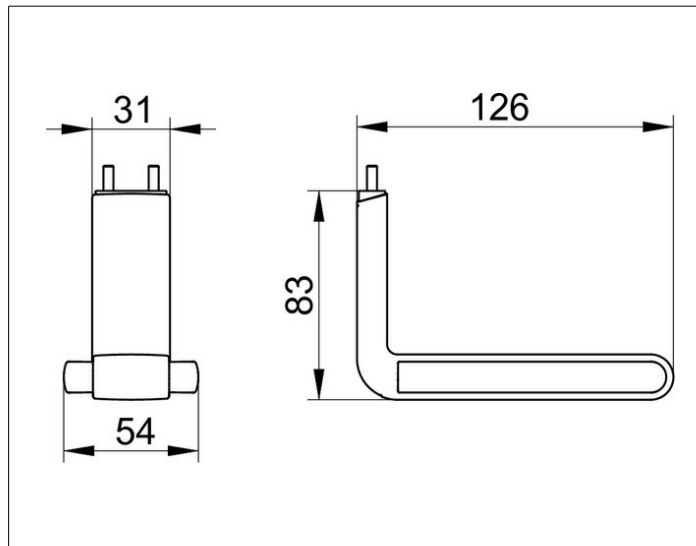
**AXESS**

35062010037 Toilettenpapierhalter

**PRODUKT**



**ZEICHNUNG**



**PRODUKTBESCHREIBUNG**

zur Montage am Stützklappgriff,  
mit Rollenbremse

**OBERFLÄCHE**

verchromt/schwarz