

28 450 404 Produktversion ab 01.01.2026



- Brauseabgang 3/8"
- Rosette 60 x 60 mm
- Anschluss 1/2"

	Chrom	28 450 404-00
	Platin gebürstet	28 450 404-06
	Dark Chrome	28 450 404-19
	Messing gebürstet (23kt Gold)	28 450 404-28
	Dark Brass gebürstet (PVD)	28 450 404-39
	Bronze gebürstet (PVD)	28 450 404-42
	Dark Bronze gebürstet (PVD)	28 450 404-43
	Champagne gebürstet (22kt Gold)	28 450 404-46
	Champagne (22kt Gold)	28 450 404-47
	Dark Platinum gebürstet	28 450 404-99

**Empfohlenes Zubehör**

**UP-Wandwinkel -**

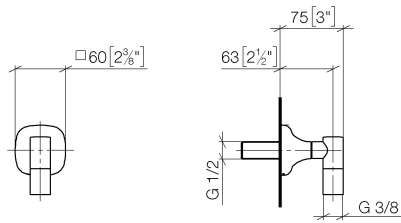
35 085 970 90



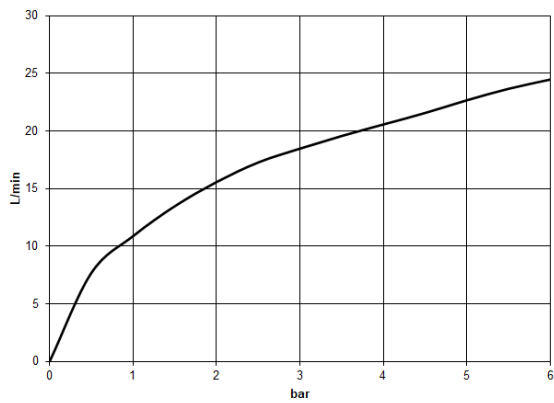
- Min. Einbautiefe 90 mm
- Max. Einbautiefe 163 mm

28 450 404 Produktversion ab 01.01.2026

mm [inches]



### Durchflussdiagramm



### Codes & Standards

EN 1717



## COYA Wandanschlussbogen - Chrom

---

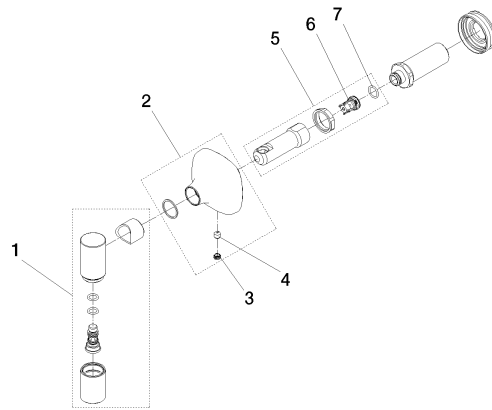
COYA

28 450 404 Produktversion ab 01.01.2026

Zertifikate und Nachhaltigkeit

---

Belgaqua\_25-344-2



## Ersatzteilstückliste

Nr.	Artikelnummer	Benennung	Verbaumenge	Lieferzeit
3	90 31 11 119 00 90	Beutel m. Stopfen (2 Stk.) M6 -	1,00	2
7	09 14 10 024 90	O-Ring EPDM 70 10,0 x 1,5 mm -	1,00	-
Ersatzteil nicht mehr bestellbar, bitte bestellen Sie den Nachfolgeartikel				
5	90 24 02 128 00 90	Nippel Nippel -	1,00	2
2	90 27 40 004 00-00	Rosette - Chrom	1,00	10
6	90 23 01 139 00 90	Rückflussverhinderer RV-Patrone OD13 -	1,00	2
1	90 11 10 107 00-00	Anschluss für Schlauchbrausegarnitur - Chrom	1,00	10
4	09 31 11 049 90	Befestigung Gewindestift mit Innensechskant mit Ringschneide M6 x 6 mm -	1,00	2