

24 510 892

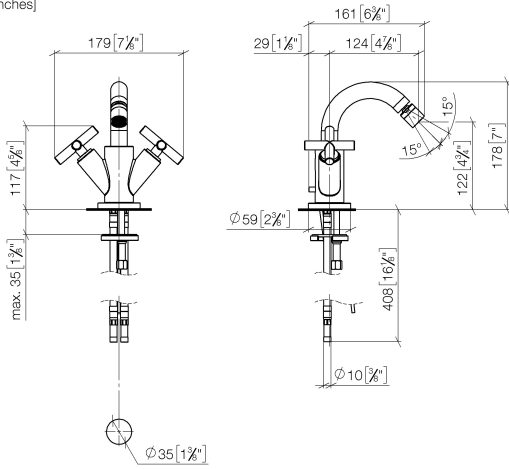


- Ausladung 124 mm
- Europäische Ablaufgarnitur
- Kugelgelenk 15° schwenkbar (in jede Richtung)
- runder luftangereicherter Strahl
- Armaturenhöhe 180 mm
- Höhe bis Luftsprudler 123 mm
- Bohrungsdurchmesser 35 mm
- Rosette Ø 59 mm
- 2x Druckschlauch M 10 x 1 eingeschraubt, dichtheitsgeprüft
- 2x Europäischer Druckschlauch für Bidet Armatur
- Durchfluss max. 7 l/min

	Messing gebürstet (23kt Gold)	24 510 892-28
	Chrom	24 510 892-00
	Platin gebürstet	24 510 892-06
	Platin	24 510 892-08
	Dark Chrome	24 510 892-19
	Light Gold gebürstet	24 510 892-27
	Schwarz matt	24 510 892-33
	Bronze gebürstet	24 510 892-42
	Champagne gebürstet (22kt Gold)	24 510 892-46
	Champagne (22kt Gold)	24 510 892-47
	Chrom gebürstet	24 510 892-93
	Dark Platinum gebürstet	24 510 892-99

24 510 892

mm [inches]



**Durchflussdiagramm**



**Codes & Standards**

DIN 4109

ISO 3822

Ü-Zeichen



TARA Bidet-Einlochbatterie mit Ablaufgarnitur - Messing gebürstet (23kt Gold)

---

TARA

24 510 892

Zertifikate

---

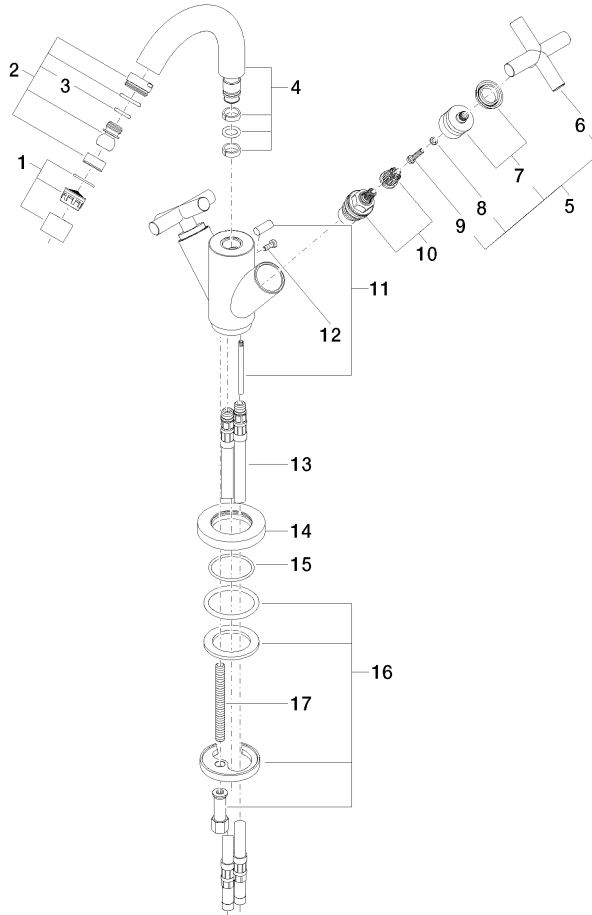
LGA\_18

24 510 892

**Produktversion von 6/30/2009 bis 5/27/2021**

Produktversion ab 5/27/2021

Ersatzteile für die  
anderen  
Oberflächenvarianten  
finden Sie hier:  
Chrom



18 — Ablaufgarnitur 04.11.01.001.00-11



# TARA Bidet-Einlochbatterie mit Ablaufgarnitur - Messing gebürstet (23kt Gold)

TARA

24 510 892

## Ersatzteilstückliste

### Produktversion von 6/30/2009 bis 5/27/2021

Produktversion ab 5/27/2021

Nr.	Artikelnummer	Benennung	Verbaumenge	Lieferzeit
	90 23 01 004 05-28	Luftsprudler 7,0 l/min. - Messing gebürstet (23kt Gold)	25	20