

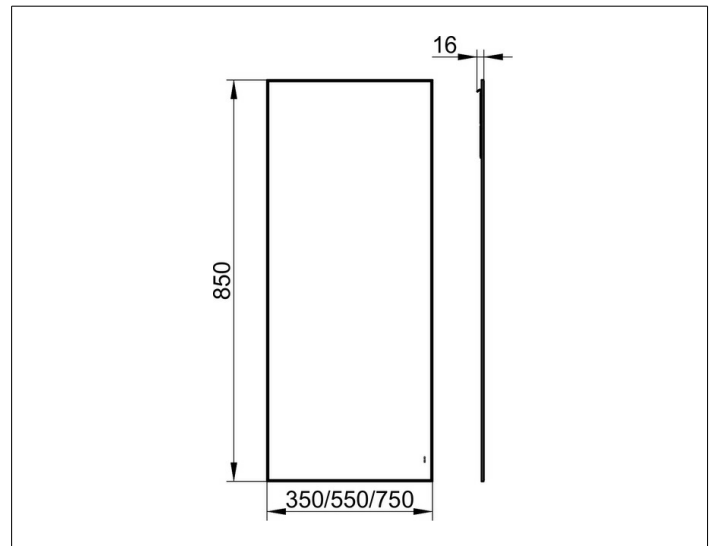
Edition 100

10095002000 Kristallspiegel

PRODUKT



ZEICHNUNG



PRODUKTBESCHREIBUNG

mit umlaufendem Facettenschliff (3 mm)

ABMESSUNG

350 x 850 mm