

**META Schlauchbrausegarnitur für Wannenrand- bzw. Fliesenrandmontage -  
Dark Bronze gebürstet (PVD)**

META

27 702 660



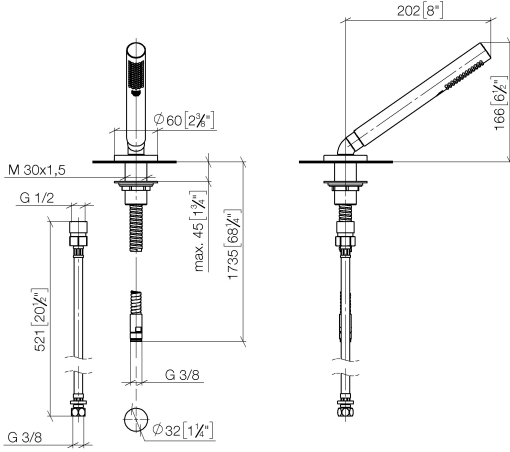
- COMPACT RAIN, Durchfluss max. 6,8 l/min (bei 3 Bar)
- mit Antikalk-System
- Rosette Ø 60 mm
- Bohrungsdurchmesser 32 mm
- Metallbrauseschlauch 1750 mm mit integriertem Verdrehenschutz

Späterer Brauseschlauch-Wechsel ohne Ausbau der Armatur möglich aufgrund zweiteiliger Bauweise.

Eigensicher gegen Rückfließen.

	Dark Bronze gebürstet (PVD)	27 702 660-43
	Chrom	27 702 660-00
	Platin gebürstet	27 702 660-06
	Dark Chrome	27 702 660-19
	Light Gold (PVD)	27 702 660-26
	Light Gold gebürstet (PVD)	27 702 660-27
	Schwarz matt	27 702 660-33
	Gold gebürstet (PVD)	27 702 660-37
	Dark Brass gebürstet (PVD)	27 702 660-39
	Bronze gebürstet (PVD)	27 702 660-42
	Chrom gebürstet	27 702 660-93
	Dark Platinum gebürstet	27 702 660-99

27 702 660  
mm [inches]



**Durchflussdiagramm**



**Codes & Standards**

DIN 4109

ISO 3822

Scottish Water  
Byelaws

UK Water Supply  
Regulations

**Ü-Zeichen**



META Schlauchbrausegarnitur für Wannenrand- bzw. Fliesenrandmontage -  
Dark Bronze gebürstet (PVD)

---

META

27 702 660

Zertifikate und Nachhaltigkeit

---

LGA\_29

WRAS\_2209

EPD-DOR-20230287  
-IBA-DE Umwelt-  
Produktdeklaration

**META Schlauchbrausegarnitur für Wannenrand- bzw. Fliesenrandmontage -  
Dark Bronze gebürstet (PVD)**

META

27 702 660

Ersatzteile für die  
anderen  
Oberflächenvarianten  
finden Sie hier:  
Chrom

