








20 713 845

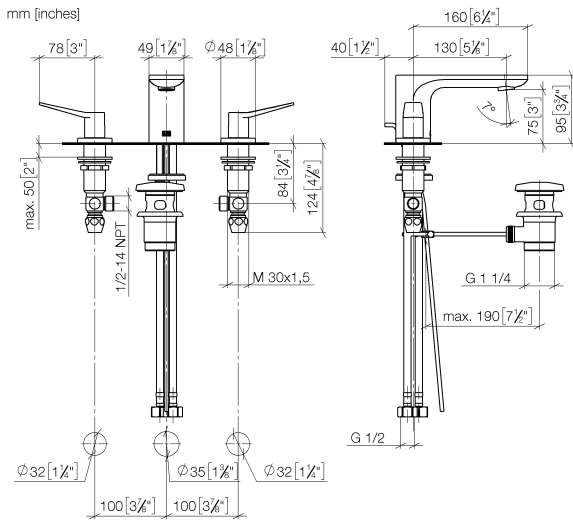


- Ausladung 130 mm
- Ablaufgarnitur 1 1/4"
- starrer Auslauf
- runder luftangereicherter Strahl
- Armaturenhöhe 95 mm
- Höhe bis Luftsprudler 75 mm
- Bohrungsdurchmesser Seitenventil 32 mm
- Bohrungsdurchmesser Auslauf 35 mm
- Rosette Ø 48 mm
- Durchfluss max. 5,7 l/min
- bleifrei
- Dieses Produkt leistet einen Beitrag zur Erfüllung der Vorgaben von nachhaltigen Gebäudezertifizierungen, z.B. LEED®, BREEAM®, DGNB

Nur für Becken mit Überlauf geeignet.

	Chrom gebürstet	20 713 845-93
	Chrom	20 713 845-00
	Platin gebürstet	20 713 845-06
	Dark Chrome	20 713 845-19
	Light Gold gebürstet	20 713 845-27
	Schwarz matt	20 713 845-33
	Dark Platinum gebürstet	20 713 845-99

20 713 845



**Durchflussdiagramm**



**Codes & Standards**

DIN 4109

ISO 3822

Scottish Water  
Byelaws

UK Water Supply  
Regulations

**Ü-Zeichen**



LISSÉ Waschtisch-Dreilochbatterie mit Ablaufgarnitur - Chrom gebürstet

---

LISSÉ

20 713 845

Zertifikate

---

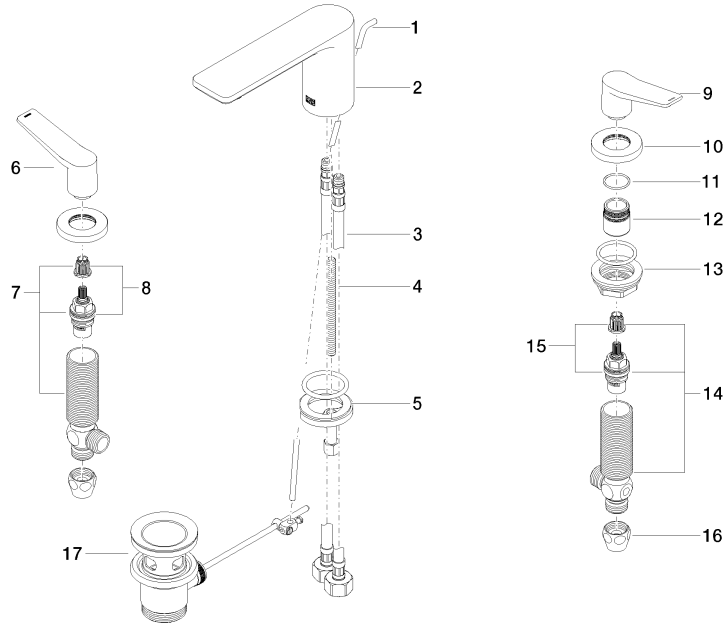
LGA\_29

WRAS\_2210

20 713 845

**Produktversion von 3/9/2016**

Ersatzteile für die  
anderen  
Oberflächenvarianten  
finden Sie hier:  
Chrom





# LISSÉ Waschtisch-Dreilochbatterie mit Ablaufgarnitur - Chrom gebürstet

LISSÉ

20 713 845

## Ersatzteilstückliste

### Produktversion von 3/9/2016

Nr.	Artikelnummer	Benennung	Verbaumenge	Lieferzeit
	09 31 09 120-93	Zugstange für Ablaufgarnitur gebogen Ø 5 x 400 mm - Chrom gebürstet	23	20