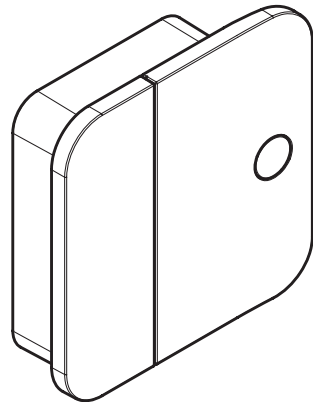


# AXOR

DE / Gebrauchsanleitung / Montageanleitung	02
FR / Mode d'emploi / Instructions de montage	02
EN / Instructions for use / Assembly instructions	03
IT / Istruzioni per l'uso / Istruzioni per Installazione	03
ES / Modo de empleo / Instrucciones de montaje	04
NL / Gebruiksaanwijzing / Handleiding	04
DK / Brugsanvisning / Monteringsvejledning	05
PT / Instruções para uso / Manual de Instalação	05
PL / Instrukcja obsługi / Instrukcja montażu	06
CS / Návod k použití / Montážní návod	06
SK / Návod na použitie / Montážny návod	07
ZH / 用户手册 / 组装说明	07
RU / Руководство пользователя / Инструкция по монтажу	08
FI / Käyttöohje / Asennusohje	08
SV / Bruksanvisning / Monteringsanvisning	09
LT / Vartotojo instrukcija / Montavimo instrukcijos	09
HR / Upute za uporabu / Uputstva za instalaciju	10
RO / Manual de utilizare / Instrucțiuni de montare	10
EL / Οδηγίες χρήσης / Οδηγία συναρμολόγησης	11
SL / Navodilo za uporabo / Navodila za montažo	11
ET / Kasutusjuhend / Paigaldusjuhend	12
LV / Lietošanas pamācība / Montāžas instrukcija	12
SR / Uputstvo za upotrebu / Uputstvo za montažu	13
NO / Bruksanvisning / Montasjeveiledning	13
BG / Инструкция за употреба / Ръководство за монтаж	14
JP / 取扱説明書 / 施工説明書	14
UA / Інструкції з використання / Інструкція по збірці	15
AR / دليل الاستخدام / تعليمات التجميع	15
TR / Kullanım kılavuzu / Montaj kılavuzu	16
HU / Használati útmutató / Szerelési útmutató	17
HE / הוראות שימוש / הוראות הרכבה	17



AXOR One  
45771XXX

**△ SICHERHEITSHINWEISE**

- △ Bei der Montage müssen zur Vermeidung von Quetsch- und Schnittverletzungen Handschuhe getragen werden.
- △ Das Produkt darf nur zu Bade-, Hygiene- und Körperreinigungszwecken eingesetzt werden.
- △ Große Druckunterschiede zwischen den Kalt- und Warmwasseranschlüssen müssen ausgeglichen werden.

**MONTAGEHINWEISE**

- / Vor der Montage muss das Produkt auf Transportschäden untersucht werden. Nach dem Einbau werden keine Transport- oder Oberflächenschäden anerkannt.
- / Die Leitungen und die Armatur müssen nach den gültigen Normen montiert, gespült und geprüft werden.
- / Die in den Ländern jeweils gültigen Installationsrichtlinien sind einzuhalten.
- / Das Produkt ist ausschließlich für Trinkwasser konzipiert!

**SYMBOLERKLÄRUNG**

 Kein essigsäurehaltiges Silikon verwenden!

 MASSE (siehe Seite 22)

 DURCHFLUSSDIAGRAMM (siehe Seite 22)

 SERVICETEILE (siehe Seite )

 SONDERZUBEHÖR (nicht im Lieferumfang enthalten)

 / Verlängerung 25 mm #93421000 (siehe Seite 19)

 REINIGUNG (siehe Seite 24)

 BEDIENUNG (siehe Seite 22)

 PRÜFZEICHEN (siehe Seite 23)

MONTAGE (siehe Seite 18) 

**△ CONSIGNES DE SÉCURITÉ**

- △ Lors du montage, porter des gants de protection pour éviter toute blessure par écrasement ou coupure.
- △ Le produit ne doit servir qu'à se laver et à assurer l'hygiène corporelle.
- △ Il est conseillé d'équilibrer les pressions de l'eau chaude et froide.

**INSTRUCTIONS POUR LE MONTAGE**

- / Avant son montage, s'assurer que le produit n'a subi aucun dommage pendant le transport. Après le montage, tout dommage de transport ou de surface ne pourra pas être reconnu.
- / Les conduites et la robinetterie doivent être montés, rincés et contrôlés selon les normes en vigueur.
- / Les directives d'installation en vigueur dans le pays concerné doivent être respectées.
- / Le produit est exclusivement conçu pour de l'eau potable!

**DESCRIPTION DU SYMBOLE**

 Ne pas utiliser de silicone contenant de l'acide acétique!

 DIMENSIONS (voir pages 22)

 DIAGRAMME DU DÉBIT (voir pages 22)

 PIÈCES DÉTACHÉES (voir pages )

 ACCESSOIRES EN OPTION (ne fait pas partie de la fourniture)

 / jeu de rallonge 25 mm #93421000 (voir pages 19)

 NETTOYAGE (voir pages 24)

 INSTRUCTIONS DE SERVICE (voir pages 22)

 CLASSIFICATION ACOUSTIQUE ET DÉBIT (voir pages 23)

MONTAGE (voir pages 18) 

### △ SAFETY NOTES

- △ Gloves should be worn during installation to prevent crushing and cutting injuries.
- △ The product may only be used for bathing, hygienic and body cleaning purposes.
- △ The hot and cold supplies must be of equal pressures.

### INSTALLATION INSTRUCTIONS

- / Prior to installation, inspect the product for transport damages. After it has been installed, no transport or surface damage will be honoured.
- / The pipes and the fixture must be installed, flushed and tested as per the applicable standards.
- / The plumbing codes applicable in the respective countries must be observed.
- / The product is exclusively designed for drinking water!

### SPECIAL INFORMATION FOR UK

If installing this product with a pump, please be aware that it has to have negative head switching. This product will not function with a positive head pump.

### SYMBOL DESCRIPTION

-  Do not use silicone containing acetic acid!
-  DIMENSIONS (see page 22)
-  FLOW DIAGRAM (see page 22)
-  SPARE PARTS (see page )
-  SPECIAL ACCESSORIES (order as an extra)
-  / extension 25 mm #93421000 (see page 19)
-  CLEANING (see page 24)
-  OPERATION (see page 22)
-  TEST CERTIFICATE (see page 23)

ASSEMBLY (see page 18)



### △ INDICAZIONI SULLA SICUREZZA

- △ Durante il montaggio, per evitare ferite da schiacciamento e da taglio bisogna indossare guanti protettivi.
- △ Il prodotto deve essere utilizzato esclusivamente per fare il bagno e per l'igiene del corpo.
- △ Attenzione! Compensare le differenze di pressione tra i collegamenti dell'acqua fredda e dell'acqua calda.

### ISTRUZIONI PER IL MONTAGGIO

- / Prima del montaggio è necessario controllare che non ci siano stati danni durante il trasporto. Una volta eseguito il montaggio, non verranno riconosciuti eventuali danni di trasporto o delle superfici.
- / Montare, lavare e controllare tubature e rubinetteria rispettando le norme correnti.
- / Vanno rispettate le direttive di installazione nazionali vigenti nel rispettivo paese.
- / Il prodotto è concepito esclusivamente per acqua potabile!

### DESCRIZIONE SIMBOLO

-  Non utilizzare silicone contenente acido acetico!
-  INGOMBRI (vedi pagg. 22)
-  DIAGRAMMA FLUSSO (vedi pagg. 22)
-  PARTI DI RICAMBIO (vedi pagg. )
-  ACCESSORI SPECIALI (non contenuto nel volume di fornitura)
-  / Prolunga 25 mm #93421000 (vedi pagg. 19)
-  PULITURA (vedi pagg. 24)
-  PROCEDURA (vedi pagg. 22)
-  SEGNO DI VERIFICA (vedi pagg. 23)

MONTAGGIO (vedi pagg. 18)




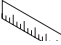
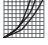




**△ INDICACIONES DE SEGURIDAD**

- △ Durante el montaje deben utilizarse guantes para evitar heridas por aplastamiento o corte.
- △ El producto solo debe ser utilizado para fines de baño, higiene y limpieza corporal.
- △ Grandes diferencias de presión en servicio entre agua fría y agua caliente deben equilibrarse.

**INDICACIONES PARA EL MONTAJE**

- / Antes del montaje se debe examinar el producto contra daños de transporte. Después de la instalación no se reconoce ningún daño de transporte o de superficie.
- / Los conductos y la grifería deben montarse, lavarse y comprobarse según las normas vigentes.
- / Es obligatorio el cumplimiento de las directrices de instalación vigentes en el país respectivo.
- / El producto ha sido concebido exclusivamente para agua potable.

**DESCRIPCIÓN DE SÍMBOLOS**

-  No utilizar silicona que contiene ácido acético
-  DIMENSIONES (ver página 22)
-  DIAGRAMA DE CIRCULACIÓN (ver página 22)
-  REPUESTOS (ver página )  
OPCIONAL (no incluido en el suministro)
-  / Prolongación 25 mm #93421000 (ver página 19)
-  LIMPIAR (ver página 24)
-  MANEJO (ver página 22)
-  MARCA DE VERIFICACIÓN (ver página 23)

MONTAJE (ver página 18)

**△ VEILIGHEIDSINSTRUCTIES**

- △ Bij de montage moeten ter voorkoming van knel- en snijwonden handschoenen worden gedragen.
- △ Het product mag alleen voor het wassen, hygiënische doeleinden en voor de lichaamreiniging worden gebruikt.
- △ Grote drukverschillen tussen de koud- en warmwater-toevoer dienen vermeden te worden.

**MONTAGE-INSTRUCTIES**

- / Vóór de montage moet het product gecontroleerd worden op transportschade. Na de inbouw wordt geen transport- of oppervlakteschade meer aanvaard.
- / De leidingen en armaturen moeten gemonteerd, gespoeld en gecontroleerd worden volgens de geldige normen.
- / De in de overeenkomstige landen geldende installatie-richtlijnen moeten nageleefd worden.
- / Het product is uitsluitend ontworpen voor drinkwater!

**SYMBOOLBESCHRIJVING**

-  Gebruik geen zuurhoudende siliconen!
-  MATEN (zie blz. 22)
-  DOORSTROOMDIAGRAM (zie blz. 22)
-  SERVICE ONDERDELEN (zie blz. )  
TOEBEHOREN (behoort niet tot het leveringspakket)
-  / Verlengstuk 25 mm #93421000 (zie blz. 19)
-  REINIGEN (zie blz. 24)
-  BEDIENING (zie blz. 22)
-  KEURMERK (zie blz. 23)

MONTAGE (zie blz. 23)



## △ SIKKERHEDSANVISNINGER

- △ Ved monteringen skal der bruges handsker for at undgå kvæstelser og snitsår.
- △ Produktet må kun bruges til bade-, hygiejne og kropsurengøring.
- △ Større trykforskelle mellem koldt og varmt vand bør udjævnes.

## MONTERINGSANVISNINGER

- / Før monteringen skal produktet kontrolleres for transportskader. Efter monteringen godkendes transportskader eller skader på overfladen ikke længere.
- / Ledningerne og armaturerne skal monteres, skylles og kontrolleres iht. de gældende standarder.
- / Installationsbestemmelserne, der gælder i det enkelte land, skal overholdes.
- / Produktet er udelukkende beregnet til drikkevand!

## SYMBOLBESKRIVELSE

 Der må ikke benyttes eddikesyreholdig silikone!

 MÅLENE (se s. 22)

 GENNEMSTRØMNINGSDIAGRAM (se s. 22)

 RESERVEDELE (se s. )

 SPECIALTILBEHØR (ikke med i leveringsomfang)

 / Forlængersæt 25 mm #93421000 (se s. 19)

 RENGØRING (se s. 24)

 BRUGSANVISNING (se s. 22)

 GODKENDELSE (se s. 23)

## △ AVISOS DE SEGURANÇA

- △ Durante a montagem devem ser utilizadas luvas de proteção, de modo a evitar ferimentos resultantes de entalamentos e de cortes.
- △ O produto só pode ser utilizado para fins de higiene pessoal.
- △ Grandes diferenças entre as pressões das águas quente e fria devem ser compensadas.

## AVISOS DE MONTAGEM

- / Antes da montagem deve-se controlar o produto relativamente a danos de transporte. Após a montagem não são aceites quaisquer danos de transporte ou de superfície.
- / As tubagens e a torneira têm que ser montadas, enxaguadas e verificadas de acordo com as normas em vigor.
- / A prescrições de instalação válidas nos respetivos países devem ser respeitadas.
- / Este produto foi única e exclusivamente concebido para água potável!

## DESCRIÇÃO DO SÍMBOLO


 Não utilizar silicone que contenha ácido acético!

 MEDIDAS (ver página 22)

 FLUXOGRAMA (ver página 22)

 PEÇAS DE SUBSTITUIÇÃO (ver página )

 ACESSÓRIOS ESPECIAIS (não incluído no volume de fornecimento)

 / Crescente 25 mm #93421000 (ver página 19)

 LIMPEZA (ver página 24)

 FUNCIONAMENTO (ver página 22)

 MARCA DE CONTROLO (ver página 23)

MONTERING (se s. 18)



MONTAGEM (ver página 18)




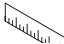
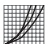





## △ WSKAZÓWKI BEZPIECZEŃSTWA

- △ Aby uniknąć zranień na skutek zgniecenia lub przecięcia, podczas montażu należy nosić rękawice ochronne.
- △ Produkt może być używany tylko do kąpieli, higieny i czyszczenia ciała.
- △ Znaczne różnice ciśnień na dopływach ciepłej i zimnej wody muszą zostać wyrównane.

## WSKAZÓWKI MONTAŻOWE

- / Przed montażem należy skontrolować produkt pod kątem szkód transportowych. Po montażu nie widać żadnych szkód transportowych ani szkód na powierzchni.
- / Przewody i armatura muszą być montowane, płukane i kontrolowane według obowiązujących norm.
- / Należy przestrzegać wytycznych instalacyjnych obowiązujących w danym kraju.
- / Produkt przeznaczony wyłącznie do wody pitnej!

## OPIS SYMBOLU

-  Nie stosować silikonów zawierających kwas octowy!
-  WYMIARY (patrz strona 22)
-  SCHEMAT PRZEPŁYWU (patrz strona 22)
-  CZĘŚCI SERWISOWE (patrz strona )
-  WYPOSAŻENIE SPECJALNE (Nie jest częścią dostawy)
  - / Przedłużka 25 mm #93421000 (patrz strona 19)
-  CZYSZCZENIE (patrz strona 24)
-  OBSŁUGA (patrz strona 22)
-  ZNAK JAKOŚCI (patrz strona 23)

MONTAŻ (patrz strona 18)




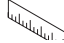




## △ BEZPEČNOSTNÍ POKYNY

- △ Pro zabránění řezným zraněním a pohmožděninám je nutné při montáži nosit rukavice.
- △ Produkt smí být používán pouze ke koupání a za účelem tělesné hygieny.
- △ Je nutné vyrovnat velké rozdíly tlaku mezi přípoji studené a teplé vody.

## POKYNY K MONTÁŽI

- / Před montáží je třeba produkt zkontrolovat, zda nebyl při transportu poškozen. Po zabudování nebudou uznány žádné škody způsobené transportem nebo poškození povrchu.
- / Vedení a armatura musí být namontovány, propláchnuty a otestovány podle platných norem.
- / Je třeba dodržovat montážní pravidla platná v dané zemi.
- / Výrobky Hansgrohe jsou vhodné pro přímý kontakt s pitnou vodou.

## POPIS SYMBOLŮ

-  Nepoužívat silikon s obsahem kyseliny octové!
-  ROZMĚRY (viz strana 22)
-  DIAGRAM PRŮTOKU (viz strana 22)
-  SERVISNÍ DÍLY (viz strana )
-  ZVLÁŠTNÍ PŘÍSLUŠENSTVÍ (není součástí dodávky)
  - / prodloužení 25 mm #93421000 (viz strana 19)
-  ČIŠTĚNÍ (viz strana 24)
-  OVLÁDÁNÍ (viz strana 22)
-  ZKUŠEBNÍ ZNAČKA (viz strana 23)

MONTÁŽ (viz strana 18)



## △ BEZPEČNOSTNÉ POKYNY

- △ Pri montáži musíte nosiť rukavice, aby ste predišli pomliaždeninám a rezným poraneniam.
- △ Produkt sa smie používať len na kúpanie a telesnú hygienu.
- △ Veľké rozdiely v tlaku medzi prípojkami studenej a teplej vody musia byť vyrovnané.

## POKYNY PRE MONTÁŽ

- / Pred montážou musíte produkt skontrolovať, či nebol počas transportu poškodený. Po zabudovaní nebudú uznané žiadne škody spôsobené transportom alebo poškodenia povrchu.
- / Potrubia a vybavenie musia byť namontované, prepláchnuté a vybavené v platnom normami.
- / Je potrebné dodržiavať smernice o inštalácii, ktoré sú práve teraz platné v krajinách.
- / Výrobok je koncipovaný výhradne pre pitnú vodu!

## POPIS SYMBOLOV


 Nepoužívať silikón s obsahom kyseliny octovej!

 ROZMERY (viď strana 22)

 DIAGRAM PRIETOKU  
(viď strana 22)

 SERVISNÉ DIELY (viď strana )

 ZVLÁŠTNE PRÍSLUŠENSTVO  
(nie je súčasťou dodávky)

 / Predĺženie 25 mm #93421000  
(viď strana 19)

 ČISTENIE (viď strana 24)

 OBSLUHA (viď strana 22)

 OSVEDČENIE O SKÚŠKE  
(viď strana 23)

## △ 安全技巧

- △ 装配时为避免挤压和切割受伤, 必须戴上手套.
- △ 本产品只允许作为洗浴, 卫生和洁身之用.
- △ 冷热水管间过大的压力差必须予以平衡.

## 安装提示

- / 安装前必须检查产品是否受到运输损害. 安装后将不认可运输损害或表面损伤.
- / 管道和阀门必须根据通用标准进行安装, 冲洗和检查.
- / 请遵守当地国家现行的安装规定.
- / 该产品专为饮用水设计!


## 符号说明

 请勿使用含有乙酸的硅胶!

 大小 (参见第页 22)

 流量示意图 (参见第页 22)

 备用零件 (参见第页 )

 选装附件 (不在供货范围内)

 / 加长 25 mm #93421000 (参见第页 19)

 清洗 (参见第页 24)

 操作 (参见第页 22)

 检验标记 (参见第页 23)



## △ УКАЗАНИЯ ПО ТЕХНИКЕ БЕЗОПАСНОСТИ

- △ Во время монтажа следует надеть перчатки во избежание прищемления и порезов.
- △ Изделие разрешается использовать только в гигиенических целях: для принятия ванны и личной гигиены.
- △ донного клапа. Перед установкой смесителя необходимо регулировочными кранами выровнять давление холодной и горячей воды при помощи вентилей регулирующих подачу воды в квартиру.

## УКАЗАНИЯ ПО МОНТАЖУ

- / Перед монтажом следует проверить изделие на предмет повреждений при перевозке. После монтажа претензии о возмещении ущерба за повреждения при перевозке или повреждения поверхностей не принимаются.
- / Трубы и арматура должны быть установлены, промыты и проверены в соответствии с действующими нормами.
- / Необходимо соблюдать требования по монтажу, действующие в соответствующих странах.
- / Изделие предназначено исключительно для питьевой воды!

## ОПИСАНИЕ СИМВОЛОВ



Не применяйте силикон, содержащий уксусную кислоту.



РАЗМЕРЫ (см. стр. 22)



СХЕМА ПОТОКА (см. стр. 22)



КОМПЛЕКТ (см. стр. )

СПЕЦИАЛЬНЫЕ ПРИНАДЛЕЖНОСТИ

(не включено в объем поставки!)



/ Удлинение 25 мм #93421000 (см. стр. 19)



ОЧИСТКА (см. стр. 24)



ЭКСПЛУАТАЦИЯ (см. стр. 22)



ЗНАК ТЕХНИЧЕСКОГО КОНТРОЛЯ (см. стр. 23)

МОНТАЖ (см. стр. 18)



## △ TURVALLISUUSOHJEET

- △ Asennuksessa on käytettävä käsiineitä puristumien ja viiltojen aiheuttamien tapaturmien estämiseksi.
- △ Tuotetta saa käyttää ainoastaan kylpy-, hygienia- ja puhdistustarkoituksiin.
- △ Suuret paine-erot kylmä- ja kuumavesiliitäntöjen välillä on tasattava.

## A SENNUSOHJEET

- / Ennen asennusta on tarkastettava tuotteen mahdolliset kuljetusvahingot. Asennuksen jälkeen kuljetus- ja pintavaurioita ei hyväksytä.
- / Putket ja hana on asennettava, huuhdeltava ja tarkastettava voimassa olevien standardien mukaisesti.
- / Jokaisessa maassa on noudatettava siellä päteviä asennusohjeita.
- / Tuote on suunniteltu käytettäväksi ainoastaan juomaveden kanssa!

## MERKIN KUVAUS



Älä käytä etikkahappopitoista silikonial



MITAT (katso sivu 22)



VIRTAUSDIAGRAMMI

(katso sivu 22)



VARAOSAT (katso sivu )

ERITYISVARUSTE (ei kuulu toimitukseen)



/ Pidennys 25 mm #93421000 (katso sivu 19)



PUHDISTUS (katso sivu 24)



KÄYTTÖ (katso sivu 22)



KOESTUSMERKKI (katso sivu 23)

A SENNUS (katso sivu 18)





## △ SÄKERHETSANVISNINGAR

- △ Handskar ska bäras under monteringsarbetet så att man kan undvika kläm- och skärskador.
- △ Produkten får bara användas till kroppshygien med bad och dusch.
- △ Stora tryckskillnader mellan anslutningarna för varmt och kallt vatten måste utjämnas.

## MONTERINGSANVISNINGAR

- / Det måste undersökas om produkten har transportskador innan den monteras. Efter monteringen accepteras inga transport- eller ytskiktsskador.
- / Ledningarna och blandaren måste monteras, spolats igenom och kontrolleras enligt de gällande normerna.
- / De installationsriktlinjer som gäller i länderna ska följas.
- / Produkten är enbart avsedd för dricksvatten!

## SYMBOLFÖRKLARING

-  Använd inte silikon som innehåller ättiksyra!
-  MÅTTEN (se sidan 22)
-  FLÖDESSCHEMA (se sidan 22)
-  RESERVDELAR (se sidan )
-  SPECIALTILLBEHÖR (medföljer ej leveransen)
-  / Förlängning 25 mm #93421000 (se sidan 19)
-  RENGÖRING (se sidan 24)
-  HANTERING (se sidan 22)
-  TESTSIGILL (se sidan 23)


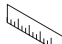
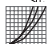






## △ SAUGUMO TECHNIKOS NURODYMAI

- △ Apsaugai nuo užspaudimo ir įsijovimo montavimo metu mūvėkite pirštines.
- △ Gaminys turi būti naudojamas tik maudymuisi, kūno higienai ir švarai palaikyti.
- △ Turi būti išlyginti šalto ir karšto slėgio nelygumai.

## MONTAVIMO INSTRUKCIJA

- / Prieš montuojant būtina patikrinti, ar gaminys nebuvo pažeistas transportavimo metu. Sumontavus pretenzijos dėl transportavimo ir paviršiaus pažeidimų nepriimamos.
- / Vamzdžiai ir sujungimai turi būti montuojami, plaujami ir tikrinami pagal galiojančias normas.
- / Laikytės atitinkamoje šalyje galiojančių direktyvų dėl įrengimo.
- / Produktas skirtas tik geriamajam vandeniui!

## SIMBOLIO APRĄŠYMAS

-  Nenaudokite silikono, kurio sudėtyje yra acto rūgšties!
-  IŠMATAVIMAI (žr. psl. 22)
-  PRALAUDUMO DIAGRAMA (žr. psl. 22)
-  ATSARGINĖS DALYS (žr. psl. )
-  SPECIALŪS PRIEDAI (nėra pridedama)
-  / Ilgiklis 25 mm #93421000 (žr. psl. 19)
-  VALYMAS (žr. psl. 24)
-  EKSPLOATACIJA (žr. psl. 22)
-  BANDYMO PAŽYMA (žr. psl. 23)




**△ SIGURNOSNE UPUTE**

- △ Prilikom montaže se radi sprječavanja prignječenja i posjekotina moraju nositi rukavice.
- △ Proizvod se smije primjenjivati samo za kupanje, tuširanje i osobnu higijenu.
- △ Velika razlika u pritisku između vruće i hladne vode mora biti izbalansirana.

**UPUTE ZA MONTAŽU**

- / Prije montaže mora se provjeriti je li proizvod oštećen prilikom transporta. Nakon ugradnje se ne priznaju nikakve reklamacije koje se odnose na površinska i transportna oštećenja.
- / Cijevi i armatura moraju biti postavljeni, isprani i testirani prema važećim normama.
- / Obvezno se moraju uvažiti propisi o instalacijama koji vrijede u dotičnoj zemlji.
- / Proizvod je koncipiran isključivo za pitku vodu!

**OPIS SIMBOLA**

-  Nemojte koristiti silikon koji sadrži octenu kiselinu!
-  MJERE (pogledaj stranicu 22)
-  DIJAGRAM PROTOKA (pogledaj stranicu 22)
-  REZERVNI DJELOVI (pogledaj stranicu )
- POSEBNI PRIBOR**  
(Nije sadržano u isporuci!)
-  / Produljenje 25 mm #93421000 (pogledaj stranicu 19)
-  ČIŠĆENJE (pogledaj stranicu 24)
-  UPOTREBA (pogledaj stranicu 22)
-  OZNAKA TESTIRANJA (pogledaj stranicu 23)

SASTAVLJANJE (pogledaj stranicu 18)

**△ INSTRUCȚIUNI DE SIGURANȚĂ**

- △ La montare utilizați mănuși pentru evitarea contuziunilor și tăierii mâinilor.
- △ Produsul poate fi utilizat doar pentru spălarea, menținerea igienei și curățarea corpului.
- △ Diferențele de presiune mari între alimentarea cu apă rece și apă caldă trebuie echilibrate.

**INSTRUCȚIUNI DE MONTARE**

- / Înainte de instalare verificați, dacă produsul prezintă deteriorări de transport. După instalare garanția nu acoperă deteriorările de transport și cele de suprafață.
- / Conductele și bateriile trebuie montate, spălate și verificate conform normelor în vigoare.
- / Respectați reglementările referitoare la instalare valabile în țara respectivă.
- / Produsul este destinat exclusiv pentru apă potabilă.

**DESCRIEREA SIMBOLURILOR**

-  Nu utilizați silicon cu conținut de acid acetic!
-  DIMENSIUNI (vezi pag. 22)
-  DIAGRAMA DE DEBIT (vezi pag. 22)
-  PIESE DE SCHIMB (vezi pag. )
- ACCESORII OPȚIONALE**  
(nu este inclus în setul livrat)
-  / Prelungitor 25 mm #93421000 (vezi pag. 19)
-  CURĂȚARE (vezi pag. 24)
-  UTILIZARE (vezi pag. 22)
-  CERTIFICAT DE TESTARE (vezi pag. 23)

MONTARE (vezi pag. 18)




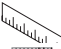







## ΔΥΠΟΔΕΙΞΕΙΣ ΑΣΦΑΛΕΙΑΣ

- Δ Για να αποφύγετε τραυματισμούς κατά τη συναρμολόγηση πρέπει να φοράτε γάντια.
- Δ Το προϊόν επιτρέπεται να χρησιμοποιείται μόνο σαν μέσο λουτρού, υγιεινής και καθαρισμού του σώματος.
- Δ Οι διαφορές της πίεσης μεταξύ της σύνδεσης κρύου και ζεστού νερού θα πρέπει να αντισταθμίζονται.

## ΟΔΗΓΙΕΣ ΣΥΝΑΡΜΟΛΟΓΗΣΗΣ

- / Πριν τη συναρμολόγηση πρέπει να εξεταστεί το προϊόν για ζημιές μεταφοράς. Μετά την εγκατάσταση δεν αναγνωρίζονται ζημιές από τη μεταφορά ή επιφανειακές ζημιές.
- / Οι σωλήνες και η μπαταρία πρέπει να τοποθετηθούν σύμφωνα με τα ισχύοντα πρότυπα, να τεθούν υπό πίεση και να δοκιμαστούν.
- / Θα πρέπει να τηρούνται οι οδηγίες εγκατάστασης που ισχύουν σε κάθε κράτος.
- / Το προϊόν έχει σχεδιαστεί αποκλειστικά για πόσιμο νερό!

## ΠΕΡΙΓΡΑΦΗ ΣΥΜΒΟΛΩΝ

-  Μην χρησιμοποιείτε σιλικόνη που περιέχει οξικό οξύ!
-  ΔΙΑΣΤΑΣΕΙΣ (βλ. Σελίδα 22)
-  ΔΙΑΓΡΑΜΜΑ ΡΟΗΣ (βλ. Σελίδα 22)
-  ΑΝΤΑΛΛΑΚΤΙΚΑ (βλ. Σελίδα )
-  ΕΙΔΙΚΑ ΑΞΕΣΟΥΑΡ (δεν περιλαμβάνεται στον παραδοτέο εξοπλισμό)
-  / Επιμήκυνση 25 mm #93421000 (βλ. Σελίδα 19)
-  ΚΑΘΑΡΙΣΜΟΣ (βλ. Σελίδα 24)
-  ΧΕΙΡΙΣΜΟΣ (βλ. Σελίδα 22)
-  ΣΗΜΑ ΕΛΕΓΧΟΥ (βλ. Σελίδα 23)


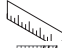







## Δ VARNOSTNA OΠOZOPILA

- Δ Pri montaži je treba nositi rokavice, da se preprečijo poškodbe zaradi zmečkanja ali urezov.
- Δ Ta izdelek se sme uporabljati le z namenom umivanja, vzdrževanja higiene in telesne nege.
- Δ Velike razlike v tlaku med priključkom za mrzlo in priključkom za toplo vodo je potrebno izravnati.

## NAVODILA ZA MONTAŽO

- / Pred montažo je treba izdelek preveriti glede morebitnih transportnih poškodb. Po vgradnji transportne ali površinske poškodbe ne bodo več priznane.
- / Cevi in armaturo je treba montirati, izprati in preveriti po veljavnih standardih.
- / Upoštevati je treba pravilnike o inštalacijah, ki veljajo v posamezni državi.
- / Proizvod je zasnovan izključno za sanitarno vodo!

## OPIS SIMBOLA

-  Ne smete uporabiti silikona, ki vsebuje očetno kislino!
-  MERE (glejte stran 22)
-  DIAGRAM PRETOKA (glejte stran 22)
-  REZERVNI DELI (glejte stran )
-  POSEBEN PRIBOR (Ni vključeno)
-  / Podaljšek 25 mm #93421000 (glejte stran 19)
-  ČIŠČENJE (glejte stran 24)
-  UPRAVLJANJE (glejte stran 22)
-  PRESKUSNI ZNAK (glejte stran 23)




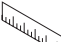







## △ OHUTUSJUHISED

- △ Kandke paigaldamisel muljumis- ja löihevigastuste vältimiseks kindaid.
- △ Toode tohib kasutada ainult pesemis-, hügieeni- ja kehahapustamiseesmärkidel.
- △ Kui külma ja kuuma vee ühenduste surve on väga erinev, tuleb need tasakaalustada.

## PAIGALDAMISJUHISED

- / Enne paigaldamist tuleb toodet kontrollida transpordikahjustuste osas. Pärast paigaldamist ei tunnustata enam transpordi- või pinnakahjustuste kaebuseid.
- / Voolikute ja segisti paigaldamisel, loputamisel ja kontrollimisel tuleb lähtuda kehtivatest normatiividest.
- / Vastavas riigis kehtivaid paigalduseeskirju tuleb järgida.
- / Toode on ette nähtud eranditult joogivee jaoks!

## SÜMBOLITE KIRJELDUS

-  Ärge kasutage äädikhapet sisaldavat silikooni!
-  MÕÕTUDE (vt lk 22)
-  LÄBIVOOLUDIAGRAMM (vt lk 22)
-  VARUOSAD (vt lk )
-  SPETSIAALNE LISAVARUSTUS (ei sisaldu komplektis)
-  / pikendus 25 mm #93421000 (vt lk 19)
-  PUHASTAMINE (vt lk 24)
-  KASUTAMINE (vt lk 22)
-  KONTROLLSERTIFIKAAT (vt lk 23)



## △ DROŠĪBAS NORĀDES

- △ Montāžas laikā, lai izvairītos no saspiedumiem un iegriezumiem, nepieciešams nēsāt cimdus.
- △ Šo produktu drīkst izmantot tikai, lai mazgātos, higiēnai un ķermeņa tīrīšanai.
- △ Jāizlīdzina spiediena atšķirības starp aukstā un karstā ūdens pievadiem.

## NORĀDĪJUMI MONTĀŽAI

- / Pirms montāžas nepieciešams pārbaudīt, vai produktam transportēšanas laikā nav radušies bojājumi. Pēc iebūvēšanas bojājumi, kas radušies transportēšanas laikā, vai virsmas bojājumi netiek atzīti.
- / Cauruļvadi un maisītājs ir jāuzstāda, jāizskalo un jāpārbauda saskaņā ar spēkā esošajiem standartiem.
- / Jāievēro attiecīgās valstis spēkā esošās montāžas prasības.
- / Izstrādājums ir paredzēts tikai dzeramajam ūdenim!

## SIMBOLU NOZĪME

-  Neizmantojot silikonu, kas satur etiķskābi!
-  IZMĒRUS (skat. lpp. 22)
-  CAURPLŪDES DIAGRAMMA (skat. lpp. 22)
-  REZERVES DAĻAS (skat. lpp. )
-  SPECIĀLI AKSESUĀRI (komplektā netiek piegādāts)
-  / Pagarinājums 25 mm #93421000 (skat. lpp. 19)
-  TĪRĪŠANA (skat. lpp. 24)
-  LIETOŠANA (skat. lpp. 22)
-  PĀRBAUDES ZĪME (skat. lpp. 23)



## △ SIGURNOSNE NAPOMENE

- △ Prilikom montaže se radi sprečavanja prignječenja i posekotina moraju nositi rukavice.
- △ Proizvod sme da se koristi samo za kupanje, tuširanje i ličnu higijenu.
- △ Velika razlika u pritisku između vruće i hladne vode mora biti izbalansirana.

## INSTRUKCIJE ZA MONTAŽU

- / Pre montaže se mora proveriti da li je proizvod oštećen pri transportu. Nakon ugradnje se ne priznaju nikakve reklamacije koje se odnose na površinska i transportna oštećenja.
- / Vodovi i armatura moraju biti postavljeni, isprani i testirani prema važećim normama.
- / Treba se pridržavati propisa koji u određenim zemljama važe za instalacije.
- / Proizvod je koncipiran isključivo za pijaću vodu!

## OPIS SIMBOLA

-  Nemojte koristiti silikon koji sadrži sirćetnu kiselinu!
-  MERE (vidi stranu 22)
-  DIJAGRAM PROTOKA (vidi stranu 22)
-  REZERVNI DELOVI (vidi stranu )
-  POSEBAN PRIBOR (Nije sadržano u isporuci)
-  / Produžetak 25 mm #93421000 (vidi stranu 19)
-  ČIŠĆENJE (vidi stranu 24)
-  RUKOVANJE (vidi stranu 22)
-  ISPITNI ZNAK (vidi stranu 23)

## △ SIKKERHETSHENVISNINGER

- △ Bruk hansker under montasjen for å unngå klem- og kuttskader.
- △ Produktet skal kun brukes for bade-, hygiene- og kroppshygiene.
- △ Store trykkdifferanser mellom kaldt- og varmtvannstilkoblinger skal utlignes.

## MONTAGEHENVISNINGER

- / Før montasjen skal produktet sjekkes for transportskader. Etter monteringen aksepteres ikke noen transport- eller overflateskader.
- / Ledningene og armaturen skal monteres, spyles og sjekkes iht. de gyldige normer.
- / Gjeldende retningslinjer for rørleggerarbeid i de enkelte land skal følges.
- / Produktet er utelukkende designet for drikkevann!

## SYMBOLBESKRIVELSE

-  Ikke bruk silikon som inneholder eddiksyre!
-  MÅL (se side 22)
-  GJENNOMSTRØMNINGSDIAGRAM (se side 22)
-  SERVICEDELER (se side )
-  EKSTRATILBEHØR (ikke med i leveransen)
-  / Forlengelse 25 mm #93421000 (se side 19)
-  RENGJØRING (se side 24)
-  BETJENING (se side 22)
-  PRØVEMERKE (se side 23)

## △ УКАЗАНИЯ ЗА БЕЗОПАСНОСТ

- △ При монтажа трябва да се носят ръкавици, за да се избегнат наранявания поради притискане или порязване.
- △ Позволено е използването на продукта само за къпане, хигиена и цели на почистване на тялото.
- △ Големите разлики в налягането между изводите за студената и топлата вода трябва да се изравняват.

## УКАЗАНИЯ ЗА МОНТАЖ

- / Преди монтажа продуктът трябва да се провери за транспортни щети. След монтажа не се признават транспортни или повърхностни щети.
- / Тръбопроводите и арматурата трябва да се монтира, промият и проверят в съответствие с валидните норми.
- / Трябва да бъдат спазвани валидните в съответните страни предписания за инсталиране.
- / Продуктът е разработен само за питейна вода!

## ОПИСАНИЕ НА СИМВОЛИТЕ



Не използвайте силикон, съдържащ оцетна киселина!



РАЗМЕРИ (вижте стр. 22)



ДИАГРАМА НА ПОТОКА  
(вижте стр. 22)



СЕРВИЗНИ ЧАСТИ (вижте стр. )

СПЕЦИАЛНИ ПРИНАДЛЕЖНОСТИ  
(не се съдържа в обема на доставка)



/ Удължител 25 мм #93421000  
(вижте стр. 19)



ПОЧИСТВАНЕ (вижте стр. 24)



ОБСЛУЖВАНЕ (вижте стр. 22)



КОНТРОЛЕН ЗНАК (вижте стр. 23)

## △ 安全上の注意

- △ 施工の際は手を挟んだり怪我をしないように、手袋をはめてください。
- △ この製品は、体や手を洗う等の製品本来の目的以外には使用しないでください。
- △ 給水・湯の圧力差は0.1(MPa)以内としてください。

## 施工上の注意

- / 製品の施工前に輸送でのダメージがないか確認してください。施工後のキズ等のお申し出はお断りさせて頂いています。
- / 配管と水栓は、関連法規に従って施工、洗浄、および試験を行ってください。
- / 施工行う地域に適用される関連法規をお守りください。
- / この製品は飲料水での使用が前提となっています(日本においては水道法に適合する飲料水)!

## アイコンの説明



酢酸系シリコンをご使用にならないでください!



寸法 (次のページを参照 22)



流量曲線図 (次のページを参照 22)



スペアパーツ (次のページを参照)

スペシャルパーツ (別手配部品)



/ 25 mm延長部材 #93421000  
(次のページを参照 19)



お手入れ方法 (次のページを参照 24)



使用方法 (次のページを参照 22)



認証について (次のページを参照 23)



## △ ПРИМІТКИ З БЕЗПЕКИ

- △ Під час встановлення слід надягати рукавички, щоб запобігти травмам та порізам.
- △ Виріб можна використовувати лише для купання, гігієни та очищення тіла.
- △ Гаряча і холодна подачі води повинні мати однаковий тиск.

## ІНСТРУКЦІЯ ЗІ ВСТАНОВЛЕННЯ

- / Перед встановленням перевірте виріб на наявність пошкоджень під час транспортування. Після встановлення транспортні пошкодження чи пошкодження поверхні не розглядаються.
- / Труби та кріплення повинні бути встановлені, промиті та перевірені відповідно до стандартів застосування.
- / Необхідно дотримуватися сантехнічних норм, які діють у відповідних країнах.
- / Продукт призначений виключно для питної води!

## ОПИС СИМВОЛУ

-  Не використовуйте силікон, що містить оцтову кислоту!
-  РОЗМІРИ (дивіться сторінку 22)
-  ДІАГРАМА ПОТОКУ (дивіться сторінку 22)
-  ЗАПЧАСТИНИ (дивіться сторінку )
-  СПЕЦІАЛЬНІ АКСЕСУАРИ (в комплект поставки не входить)
-  / подовження 25 мм #93421000 (дивіться сторінку 19)
-  ЧИЩЕННЯ (дивіться сторінку 24)
-  ЕКСПЛУАТАЦІЯ (дивіться сторінку 22)
-  ТЕСТОВИЙ СЕРТИФІКАТ (дивіться сторінку 23)

## △ تنبيهات الأمان

- △ يجب إرتداء قفازات لليد أثناء التركيب لتجنب حدوث أخطار الإنحشار أو الجروح
- △ لا يجب استخدام المنتج إلا في أغراض الاستحمام والأغراض الصحية وأغراض تنظيف الجسم.
- △ يجب أن يكون تيار الماء الساخن والماء البارد متعادلين في الضغط.

## تعليمات التركيب

- / قبل القيام بعملية التركيب، يجب فحص المنتج للتأكد من خلوه من أية تلفيات ناتجة عن النقل بعد القيام بعملية التركيب، لن يتم الاعتراف بوجود أية تلفيات سطحية أو تلفيات ناتجة عن عملية النقل.
- / يجب تركيب وغسيل واختبار التوصيلات وخلطات المياه طبقاً للمعايير السارية.
- / يجب مراعاة القواعد الخاصة بالتركيب وأعمال السباكة وفقاً للوائح الخاصة بكل بلد.
- / المنتج مخصص فقط لماء الشرب!

## وصف الرمز

-  هام! لا تستخدم السليكون الذي يحتوي على أحماض
-  أبعاد (راجع صفحة 22)
-  رسم للصرف (راجع صفحة 22)
-  قطع الغيار (راجع صفحة )
-  ملحقات خاصة (غير مدرج مع المحتويات المسلمة)
-  وصلة إطالة 25 مم #93421000 (راجع صفحة 19)
-  التنظيف (راجع صفحة 24)
-  التشغيل (راجع صفحة 22)
-  شهادة اختبار (راجع صفحة 23)




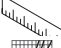
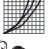




**△ GÜVENLİK UYARILARI**

- △ Montaj esnasında ezilme ve kesilme gibi yaralanmaları önlemek için eldiven kullanılmalıdır.
- △ Ürün yalnızca banyo, hijyen ve beden temizliği amaçları doğrultusunda kullanılabilir.
- △ Sıcak ve soğuk su bağlantıları arasında büyük basınç farklılıkları varsa, bu basınç farklılıklarının dengelenmesi gerekir.

**MONTAJ AÇIKLAMALARI**

- / Montaj işleminden önce ürün nakliye hasarları yönünden kontrol edilmelidir. Montaj işleminden sonra nakliye veya yüzey hasarları için sorumluluk üstlenilmemektedir.
- / Boruların ve armatürün montajı, yıkanması ve kontrolü geçerli normlara göre yapılmalıdır.
- / Ülkelerde geçerli kurulum yönetmeliklerine riayet edilmelidir.
- / Ürün sadece şebeke suyu için tasarlanmıştır!

**SİMGE AÇIKLAMASI**

-  Asetik asit içeren silikon kullanmayın!
-  ÖLÇÜLERİ (bakınız sayfa 22)
-  AKIŞ DİYAGRAMI (bakınız sayfa 22)
-  YEDEK PARÇALAR (bakınız sayfa )
-  ÖZEL AKSESUARLAR  
(Teslimat kapsamına dahil değildir)
-  / Uzatma 25 mm #93421000  
(bakınız sayfa 19)
-  TEMİZLEME (bakınız sayfa 24)
-  KULLANIMI (bakınız sayfa 22)
-  KONTROL İŞARETİ  
(bakınız sayfa 23)

**GARANTİ BELGESİ****ÜRETİCİ VEYA İTHALATÇI FIRMANIN**

Unvanı: Hansgrohe Armatür Ltd. Şti  
Adresi: Fulya Mahallesi Bahçeler Sokak Efe han 20/C  
Mecidiyeköy Şişli İstanbul  
Telefonu: (0-212) 273 07 30  
Faks: (0-212) 273 07 40  
web adresi: www.hansgrohe.com.tr

**MALİN**

Markası: Hansgrohe  
Cinsi: Sıhhi tesisat malzemesi  
Garanti Süresi: 2 YIL  
Azami Tamir Süresi: 20 İş günü

**GENEL MÜDÜR**  
Albert Emlek

Satıcı Firması:  
Unvanı:  
Adresi:  
Telefonu:  
Faks:

e-posta:  
Fatura Tarih ve Sayısı:  
Marka ve Modeli:  
Teslim Tarihi ve Yeri:  
Yetkilinin İmzası:  
Firmanın Kaşesi:  
Bu bölümü, ürünü aldığınız Yetkili Satıcı imzalayacak ve kaşeleyecektir.






## ⚠ BIZTONSÁGI UTASÍTÁSOK

- ⚠ A szerelésnél a zúzódások és vágási sérülések elkerülése érdekében kesztyűt kell viselni.
- ⚠ A terméket csak fürdéshez, mosakodáshoz, és egészségügyi tisztálkodáshoz szabad használni.
- ⚠ A hidegvíz- és a melegvíz-csatlakozások közötti nagy nyomáskülönbséget kikell egyenlíteni!

## SZERELÉSI UTASÍTÁSOK

- / A szerelés előtt ellenőrizni kell, hogy a terméknek nincs-e szállítási sérülése. Beépítés után a szállítási- vagy felületi sérüléseket nem ismerik el.
- / A vezetékeket és a csaptelepet az érvényes szabványoknak megfelelően kell felszerelni, öblíteni és ellenőrizni
- / Az egyes országokban érvényes installációs irányelveket be kell tartani.
- / A terméket kizárólag ivóvízhez tervezték!

## SZIMBÓLUMOK LEÍRÁSA


 Ne használjon ecetsavtartalmú szilikont!

 MÉRLETET (lásd a oldalon 22)

 ÁTFOLYÁSI DIAGRAMM (lásd a oldalon 22)

 TARTOZÉKOK (lásd a oldalon )

EGYÉB TARTOZÉK (a szállítási egység nem tartalmazza)

 / Hosszabbítás 25 mm #93421000 (lásd a oldalon 19)

 TISZTÍTÁS (lásd a oldalon 24)

 HASZNÁLAT (lásd a oldalon 22)

 VIZSGAJEL (lásd a oldalon 23)

## ⚠ הערות בטיחות

- ⚠ יש להשתמש בכפפות בזמן ההתקנה כדי למנוע פציעות וחתכים
- ⚠ המוצר מיועד לשימוש למטרות רחצה, היגיינה ושטיפת הגוף בלבד
- ⚠ למערכת המים החמים והקרים צריכים להיות לחצים שווים

## הוראות התקנה

/ לפני ההתקנה, בדוק אם נגרמו למוצר נזקים בהובלה / אחרי ההתקנה, לא נכיר בנזקים שנגרמו בהובלה או בנזקים במשטחים

/ חובה להתקין את הצינורות והאביזרים, לשטוף אותם / ולבדוק אותם על פי התקנים הישימים

/ צריך לפעול על פי חוקי השרברבות הישימים במדינת ההתקנה

/ המוצר מיועד אך ורק למי שתיה!

## תיאור הסמל

אסור להשתמש בסיליקון המכיל חומצה אצטית!

**מידות** (ראה עמוד 22)

**דיאגרמת זרימה** (ראה עמוד 22)

**חלקי חילוף** (ראה עמוד )

**אביזרים מיוחדים** (הזמנה של פריט אקסטרה)

הארכה 25 מ"מ #93421000 (ראה עמוד 19)

**ניקוי** (ראה עמוד 24)

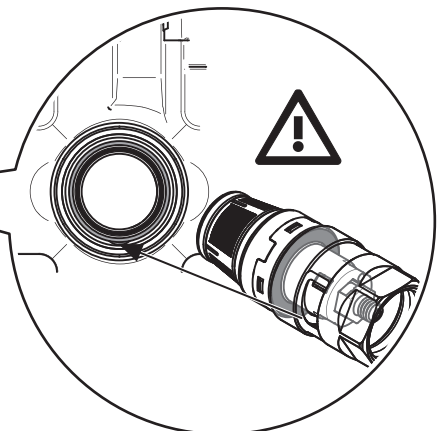
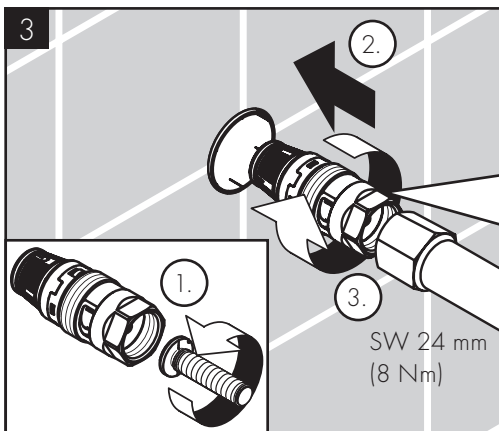
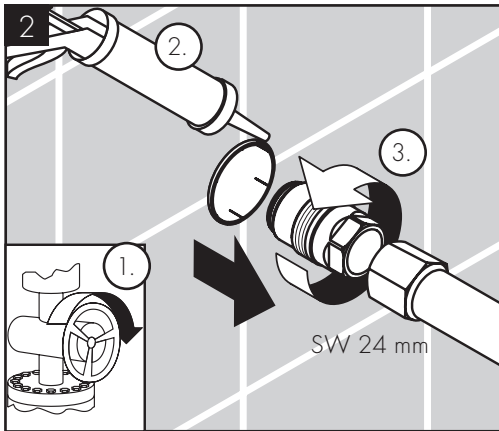
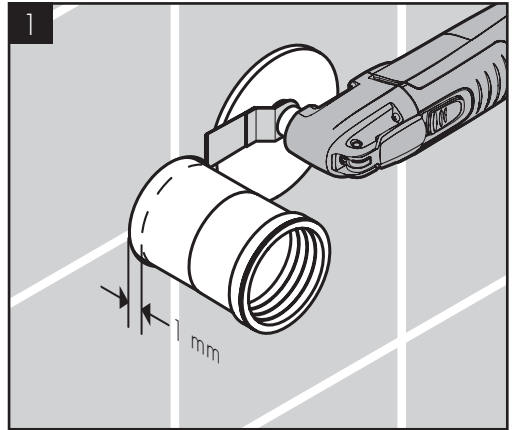
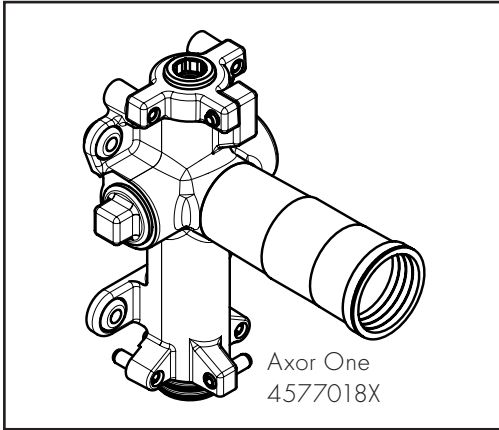
**הפעלה** (ראה עמוד 22)

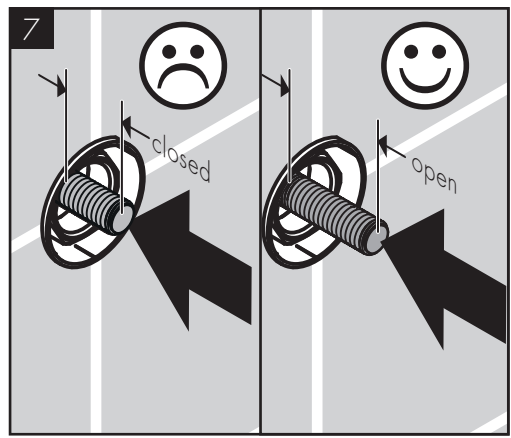
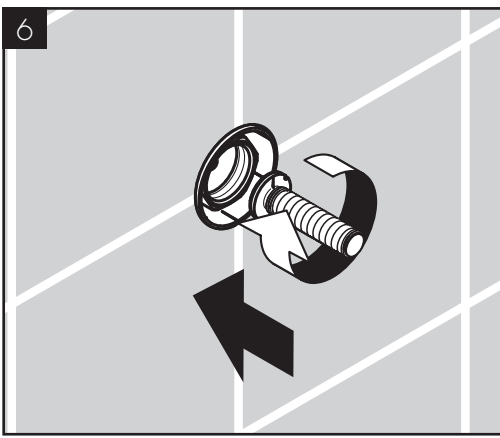
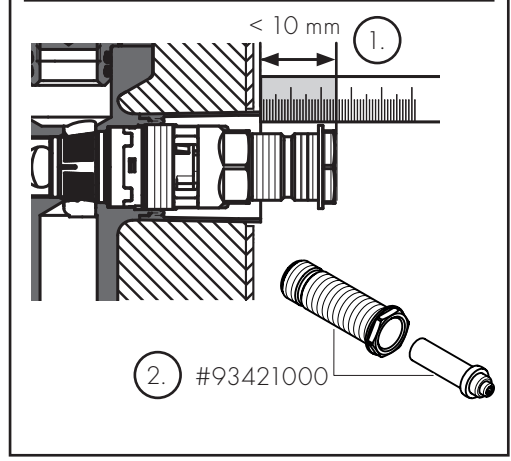
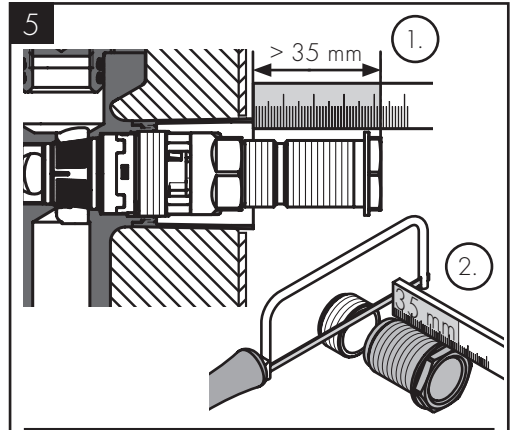
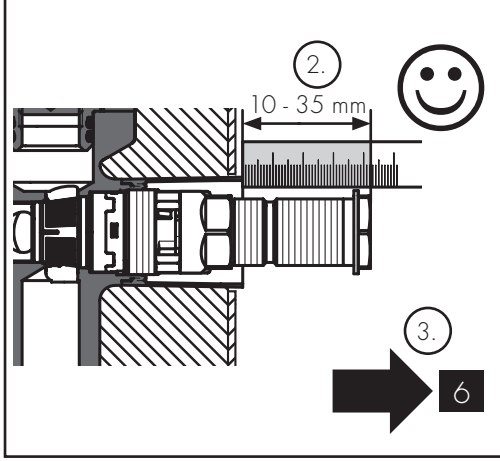
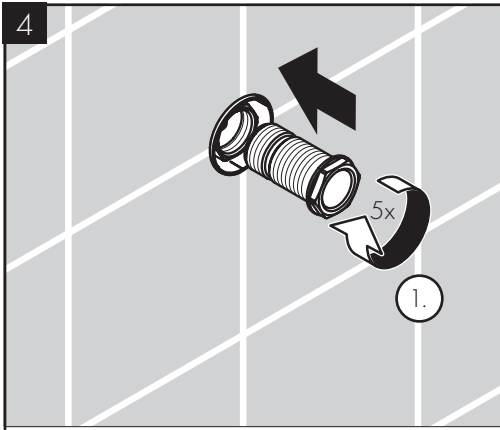
**תעודת בדיקה** (ראה עמוד 23)

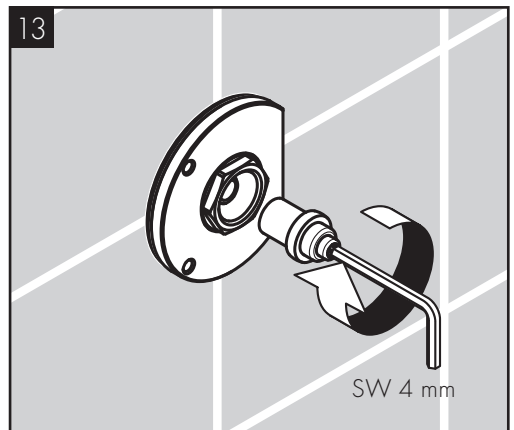
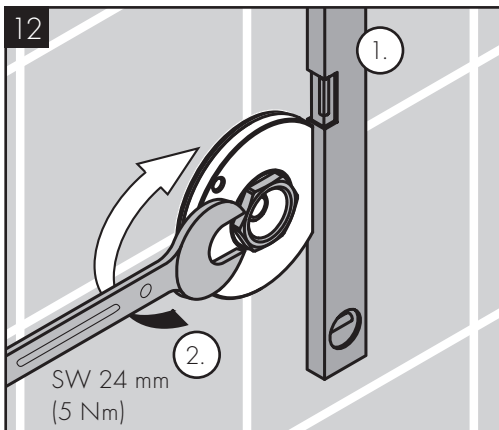
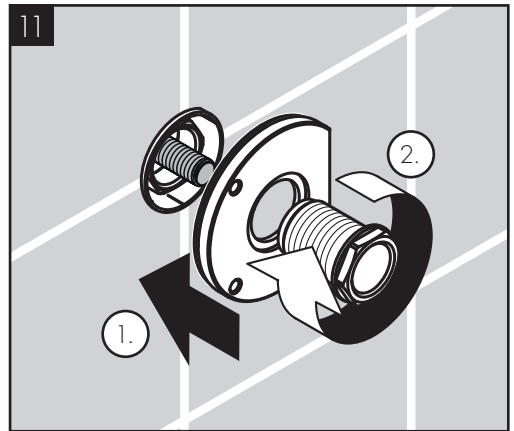
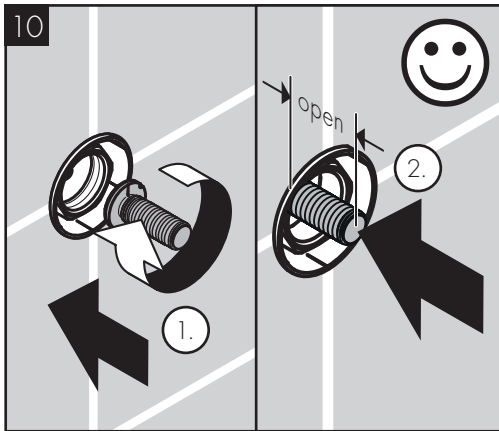
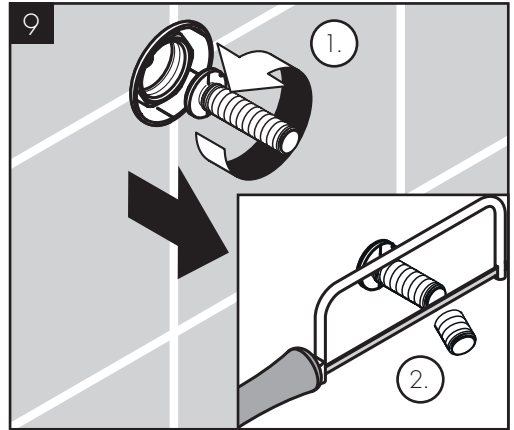
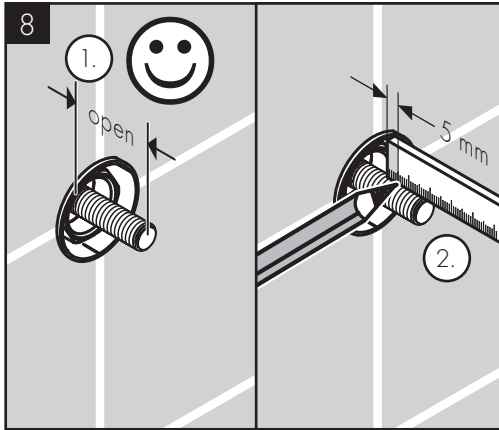
⚠ SZERELÉS (lásd a oldalon 18)

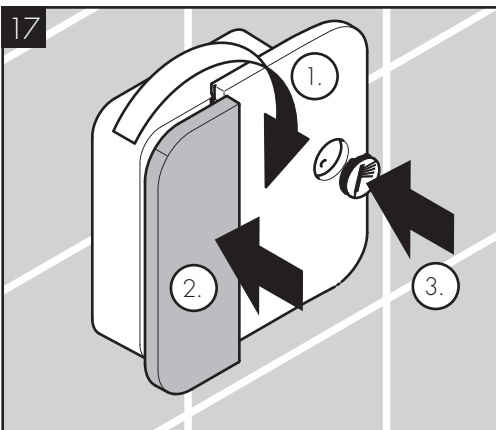
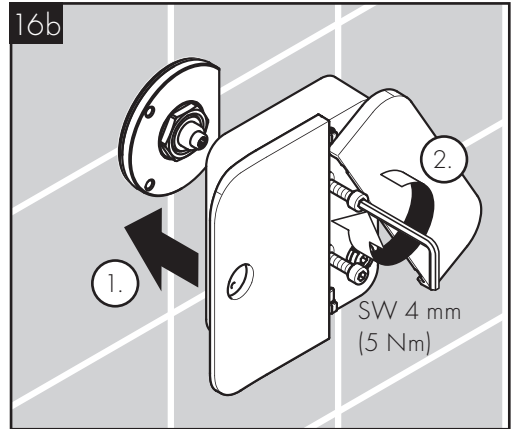
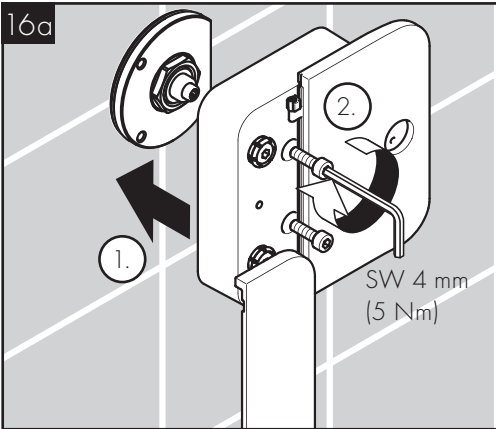
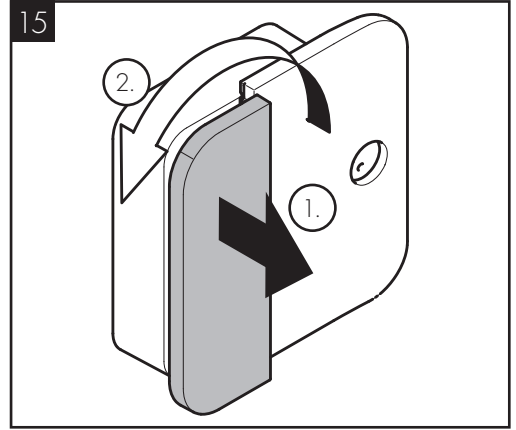
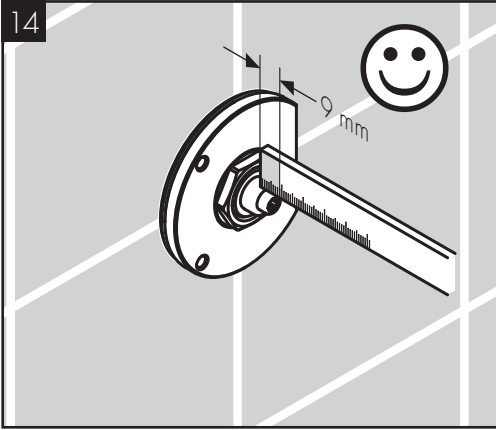


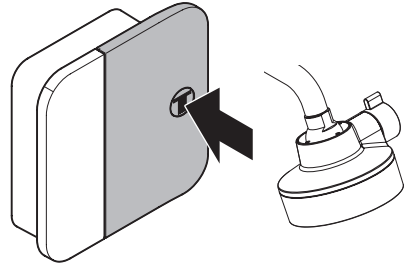
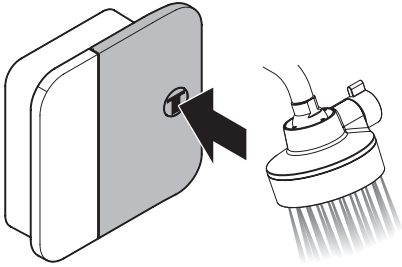
⚠ הרכבה (ראה עמוד 18)





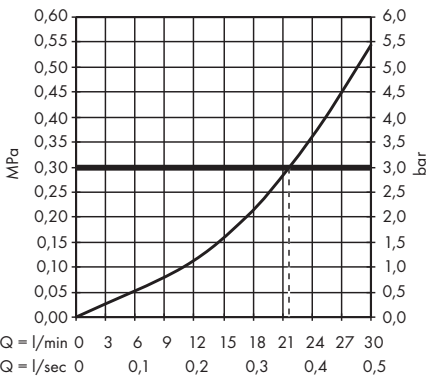
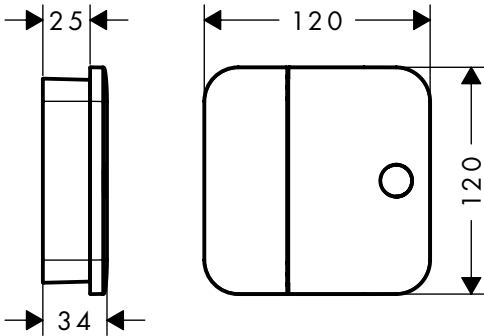






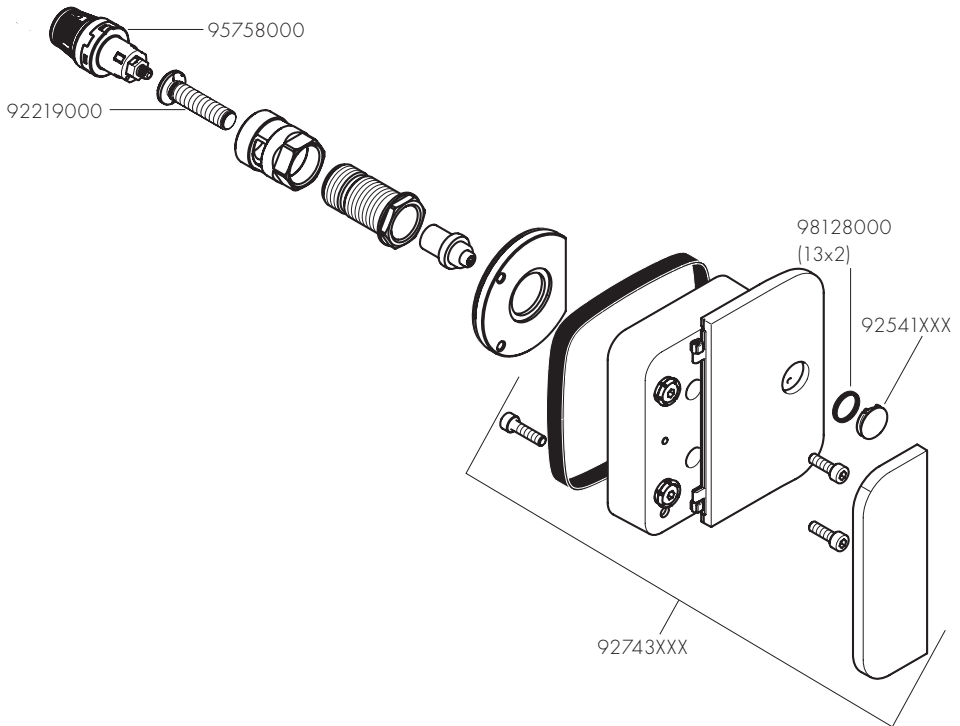
öffnen / ouvert / open / aperto / abierto / open / åbne / abrir /  
 otworzyć / otevřít / otvorit / 开 / открыть / avaaminen /  
 öppna / atidaryti / Otvaranje / deschide / ανοικτό / odpreti /  
 avage / atvērt / otvoriti / åpne / отварање / 吐水 / відкрито /  
 فتح / açmak / πνίγας / ΠΙΠΩ

schließen / fermé / close / chiudere / cerrar / sluiten / lukke /  
 fechar / zamknąć / zavřít / uzavrieť / 关 / закрыть /  
 sulkeminen / stänga / uždaryti / Zatvaranje / închide /  
 κλειστό / zapreti / sulgege / aizvērt / zatvori / lukke /  
 затваряње / 止水 / закритий / إغلاق / kapatmak / bezárás /  
 ΠΙΠΩ





AXOR One  
45771XXX



XXX = Farbcodierung / Couleurs / Colors / Trattamento / Acabados / Kleuren / Overflade / Acabamentos / Kody kolorów /  
Kód povrchové úpravy / Farebné označenie / 颜色代码 / Цветная кодировка / Värikoodaus / Färgkodning /  
Spalvos / Boje / Coduri de culori / Χρώματα / Barve / Värvid / Kräsu kodi / Oznake boja / Fargekode /  
Цветово кодиране / 仕上げ色 / Кольори / الألوان / Renkler / Színkódolás / צבעים

000 = Chrome

140 = Brushed Bronze

250 = Brushed Gold-Optic

300 = Polished Redgold

310 = Brushed Redgold

330 = Polished Black Chrome

340 = Brushed Black Chrome

670 = Matt Black

700 = Matt White

800 = Stainless Steel Optic

820 = Brushed Nickel

950 = Brushed Brass

990 = Polished Gold-Optic



P-IX

DVGW SINTEF NF



ETA

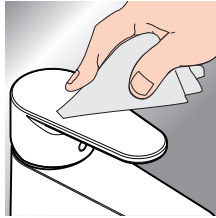
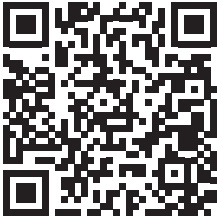


45771XXX

X

# AXOR

[www.axor-design.com/cleaning-recommendation](http://www.axor-design.com/cleaning-recommendation)



DE / Reinigungsempfehlung / Garantie / Kontakt

FR / Recommandation pour le nettoyage /  
Garanties / Contact

EN / Cleaning recommendation / Warranty /  
Contact

IT / Raccomandazione di pulizia / Garanzia /  
Contatto

ES / Recomendaciones para la limpieza /  
Garantía / Contacto

NL / Aanbevelingen inzake reiniging / Garantie /  
Contact

DK / Rengøringsvejledning / Garanti / Kontakt

PT / Recomendações de limpeza / Garantia /  
Contacto

PL / Zalecenie dotyczące pielęgnacji /  
Gwarancja / Kontakt

CS / Doporučení k čištění / Záruka / Kontakt

SK / Odporúčania pre čistenie / Záruka / Kontakt

ZH / 清洁指南 / 担保 / 接触

RU / Рекомендации по очистке / Гарантия /  
Контакты

FI / Puhdistusuositus / Takuu / Kosketus

SV / Rengöringsrekommendationer / Garanti /  
Contacto

LT / Valymo rekomendacijos / Garantija / Kontaktai

HR / Preporuke za čišćenje / Garancija / Kontakt

RO / Recomandări pentru curățare / Garanție /  
Contact

EL / Σύσταση καθαρισμού / Εγγύηση / επαφή

SL / Priporočilo za čiščenje / Garancija / Kontakt

ET / Puhastussoovitused / Garantii / Kontakt

LV / Tīrīšanas ieteikumi / Garantija / Kontakti

SR / Preporuke za čišćenje / Garancija / Kontakt

NO / Anbefaling for rengjøring / Garanti / Kontakt

BG / Препоръка за почистване / Гаранция /  
Контакт

JP / お手入れの方法 / 保証について / ご連絡先

UA / Рекомендації з чищення / Гарантія / контакт

AR / توصيات التنظيف / الضمان / اتصال

TR / Temizleme önerisi / Garanti / Temas

HU / Tisztítási tanácsok / Garancia / érintkezés

HE / המלצות לניקוי / אחריות / איש קשר

AXOR / Hansgrohe SE

Austraße 5-9

77761 Schiltach

Deutschland

[info@axor-design.com](mailto:info@axor-design.com)

[axor-design.com](http://axor-design.com)