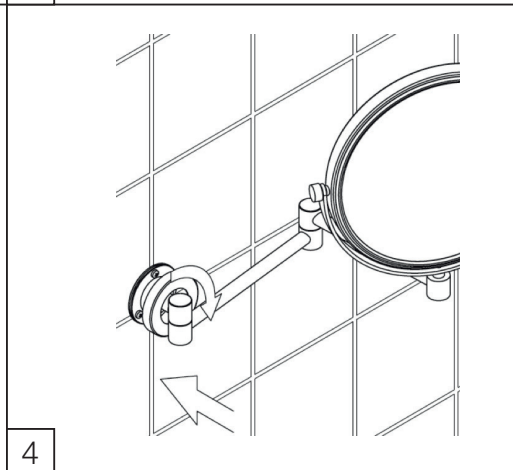
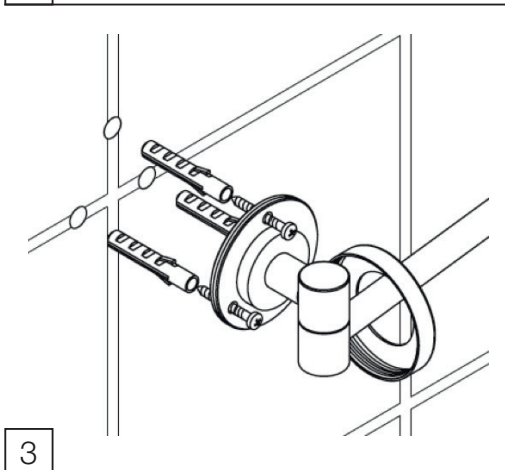
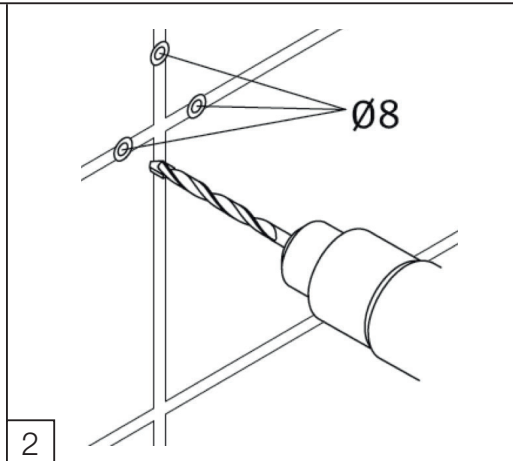
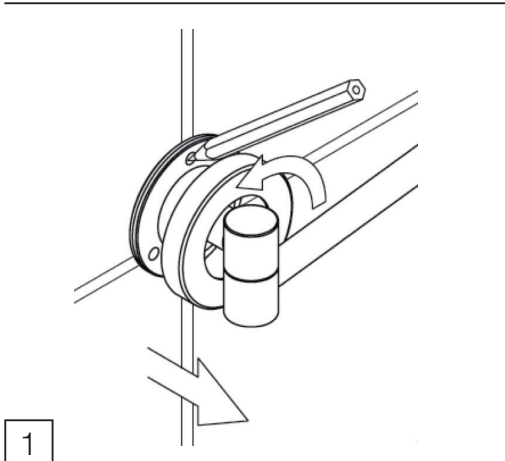
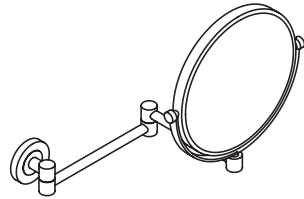


- Ⓓ **Montageanleitung**
- ⒼⒷ **Mounting instructions**
- Ⓕ **Notice de montage**
- ⓃⓁ **Montage-instructie**
- Ⓘ **Istruzioni di montaggio**
- Ⓔ **Instrucciones de montaje**
- Ⓟ **Instrukcja montażu**

950.01.225

Kosmetikspiegel, rund  
Make-up mirror, round  
Miroir double face, rond  
Cosmeticaspiegel, ronde  
Specchio orientabile, rotondo  
Espejo de aumento, redondo  
Lustro kosmetyczne, okrągły





# HEWI

[www.hewi.com](http://www.hewi.com)

## **Deutschland**

HEWI Heinrich Wilke GmbH

Postfach 1260

D-34442 Bad Arolsen

Telefon: +49 5691 82-0

Telefax: +49 5691 82-319

[info@hewi.de](mailto:info@hewi.de)