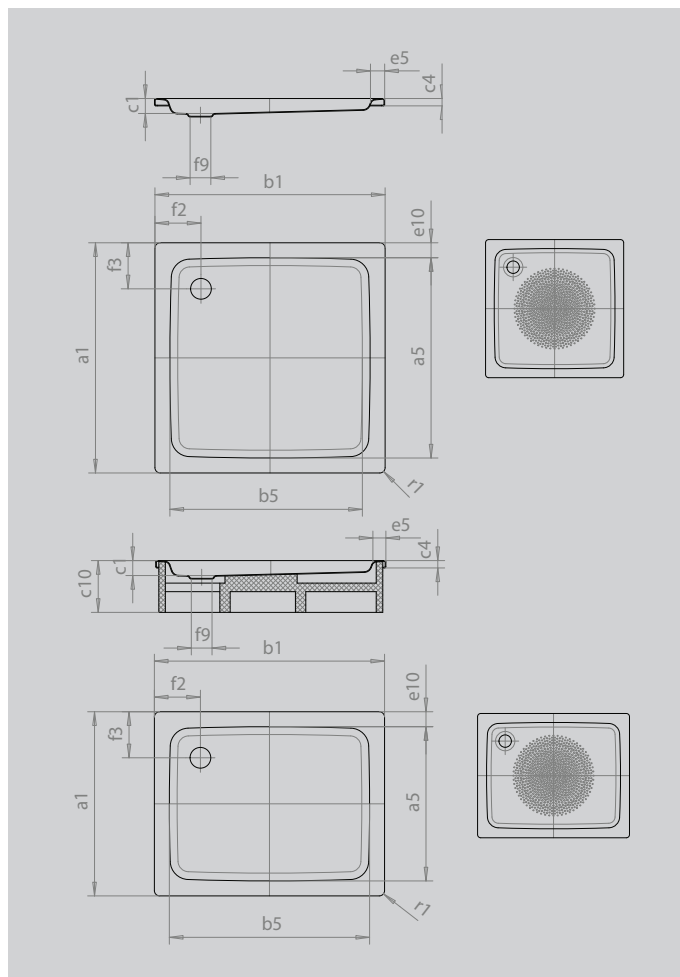


# DUSCHPLAN

- ein Klassiker unter den Duschwannen
- modernes, klares Design mit nur 65 mm Tiefe
- in rechteckiger oder quadratischer Ausführung erhältlich
- aus KALDEWEI Stahl-Emaile
- Ablaufdeckel nahezu bündig in die Duschkante integriert (nur in Kombination mit den Ablaufgarnituren KA 90)



Abbildung ähnlich



Modell			419
Äußere Länge	$a_1$		900 mm
Innere Länge	$a_5$		770 mm
Äußere Breite	$b_1$		1100 mm
Innere Breite	$b_5$		970 mm
Tiefe Innen	$c_1$		65 mm
Randhöhe	$c_4$		32 mm
Höhe mit Wannenträger	$c_{10}$		160 mm
Höhe mit Wannenträger extraflach	$c_{16}$		49 mm
Randbreite	$e_{10}, e_5$		65; 65 mm
Durchmesser Ablaufloch	$f_9$		Ø 90 mm
Abstand Wannенrand bis Mitte Ablaufloch	$f_2, f_3$		200; 200 mm
Äußerer Radius	$r_1$		12 mm
Nettogewicht			28 kg
Antislip Durchmesser			Ø 588 mm