

83 030 710

- Stichmaß 185 mm
- Breite 300 mm
- Höhe 35 mm
- Ausladung 70 mm



Chrom

83 030 710-00

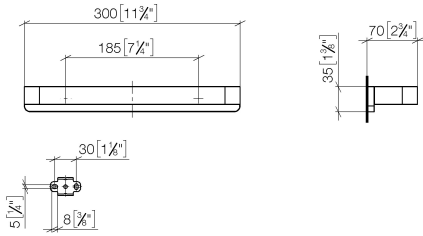


Platin gebürstet

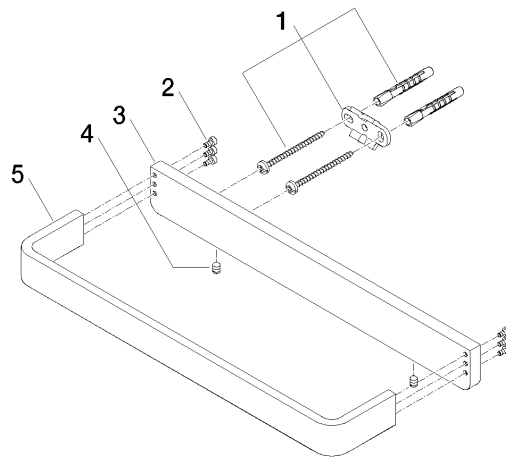
83 030 710-06

83 030 710

mm [inches]



83 030 710



Ersatzteilstückliste

Nr.	Artikelnummer	Benennung	Verbaumenge	Lieferzeit
5	08 17 71 550-00	Griff für Wannengriff 300 x 25 x 60 mm - Chrom	1,00	-
Ersatzteil nicht mehr bestellbar, bitte bestellen Sie den Nachfolgeartikel				
4	90 31 11 112 00 90	Befestigung Gewindestift M5 x 6 mm -	2,00	2
1	05 17 20 717 00 90	Befestigungssatz 35 x 65 x 7 mm -	2,00	2
2	90 30 30 059 00 90	Befestigung Zylinderschraube M3 x 6 mm -	2,00	2
3	08 17 71 500-00	Halter für Wannengriff 300 x 35 x 10 mm - Chrom	1,00	10