

AXOR Starck
Einhebel-Bidetmischer mit Hebelgriffen und Zugstangen-Ablaufgarnitur
 Oberfläche: **Chrom** Artikelnummer: **10214000**



Beschreibung

Merkmale

- besteht aus: Einhebel-Bidetmischer, Ablaufgarnitur
- Ausladung: 104 mm
- Auslaufhöhe: 65 mm
- mit Festauslauf
- Kugelgelenk-Luftsprudler
- Strahlart: Normalstrahl
- Maximale Durchflussmenge bei 3 bar: 7,5 l/min
- Keramikmischsystem
- Zugstangen-Ablaufgarnitur G 1 ¼

Artikeldetails

ST-Nr.	6412 887.501
TEAM-Nr.	758460.501
Preis exkl. MwSt.	308.00 CHF

Technologie



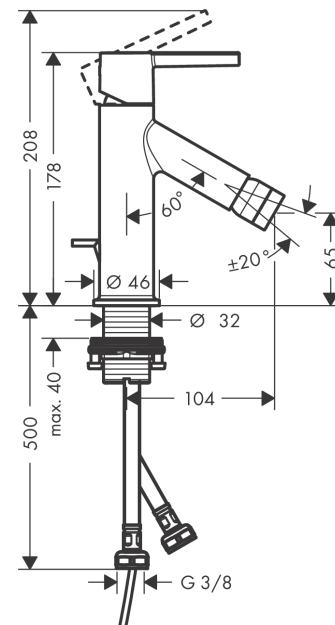
Zertifikate / Nachhaltigkeit



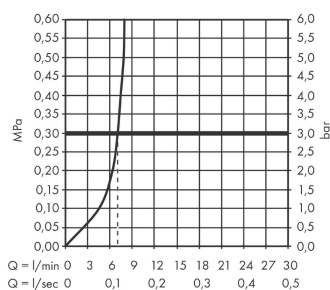
Produktabbildung



Maßzeichnung



Durchflussdiagramm



AXOR Starck
Einhebel-Bidetmischer mit Hebelgriffen und Zugstangen-Ablaufgarnitur
 Oberfläche: **Chrom** Artikelnummer: **10214000**



Ersatzteilliste

Baujahr: >10/15

Pos.	Beschreibung	Artikelnummer	Preis	VE
1	Griff	92385000	45.85 CHF	1
2	Madenschraube M6x8	98444000	3.25 CHF	1
3	Griffstopfen	96762000	3.25 CHF	1
4	Kappe	98863000	45.85 CHF	1
5	Mutter	95178000	36.95 CHF	1
6	O-Ring 22x2	98185000	3.25 CHF	1
7	Kartusche kpl.	97685000	58.70 CHF	1
8	Dichtung	98865000	28.95 CHF	1
9	Adapter für Kartusche	98866000	28.95 CHF	1
10	O-Ring 23x2	98398000	3.25 CHF	1
11	Kugelgelenk	96050000	36.95 CHF	1
12	Luftsprudler M24x1 (7 l/min)	94005000	23.05 CHF	1
13	O-Ring 34x4	98155000	3.25 CHF	1
14	Schaftbefestigung kpl. (Ø 32)	13961000	23.05 CHF	1
15	Gleitring	97548000	3.25 CHF	1
16	Anschlussschlauch 600 mm M8x0,75 G3/8	96556000	23.05 CHF	1
17	O-Ring 7x1,5	98422000	3.25 CHF	1
18	Dichtungsset	95581000	5.40 CHF	1
19	Zugstange	97158000	23.05 CHF	1
a	Ablaufventil	94139000	-	1
b	Schaftverlängerung 35 mm	13898000	72.55 CHF	1