

AXOR Citterio M
2-Loch Einhebel-Küchenmischer 220 mit Ausziehbrause EcoSmart
 Oberfläche: **Chrom** Artikelnummer: **34824000**



Merkmale

- ComfortZone 220
- Schwenkbereich einstellbar in 2 Stufen auf 110° oder 150°
- flexible Positionierung Bedienelement, 2 Hahnlochbohrungen mit Ø 35 mm erforderlich
- Brausestrahl, Laminarstrahl
- Brausestrahl arretierbar, Strahlrückstellung durch Tastendruck
- MagFit magnetische Brausehalterung
- Quick-Connect Schlauch
- maximale Durchflussmenge bei 3 bar: 4,8 l/min
- Keramikmischsystem
- Temperaturbegrenzung einstellbar
- Rückflussverhinderer integriert
- nicht für Durchlauferhitzer geeignet
- Auszugslänge bis zu 50 cm
- EU-Taxonomie: max. 6 l/min - wesentlicher Beitrag (SC) möglich

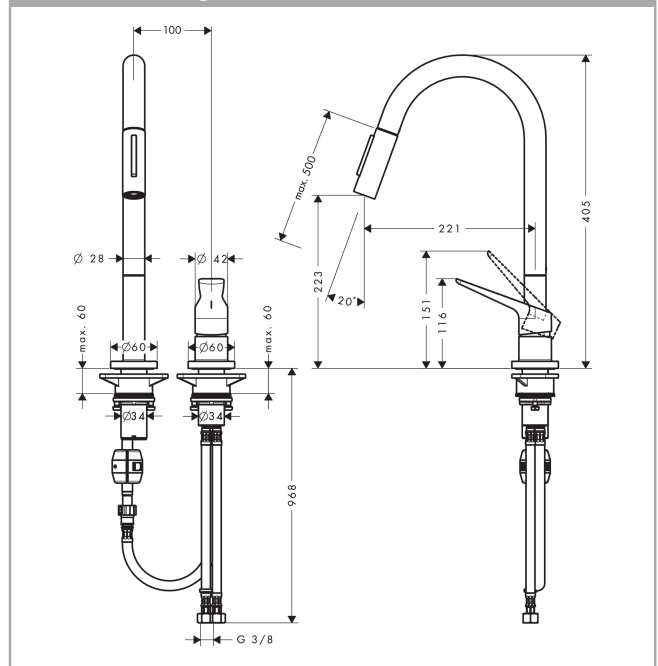
Technologie



Produktabbildung



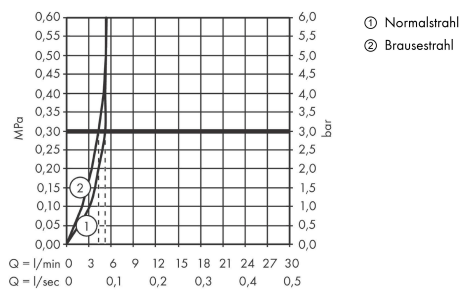
Maßzeichnung



AXOR Citterio M
2-Loch Einhebel-Küchenmischer 220 mit Ausziehbrause EcoSmart
 Oberfläche: **Chrom** Artikelnummer: **34824000**



Durchflussdiagramm

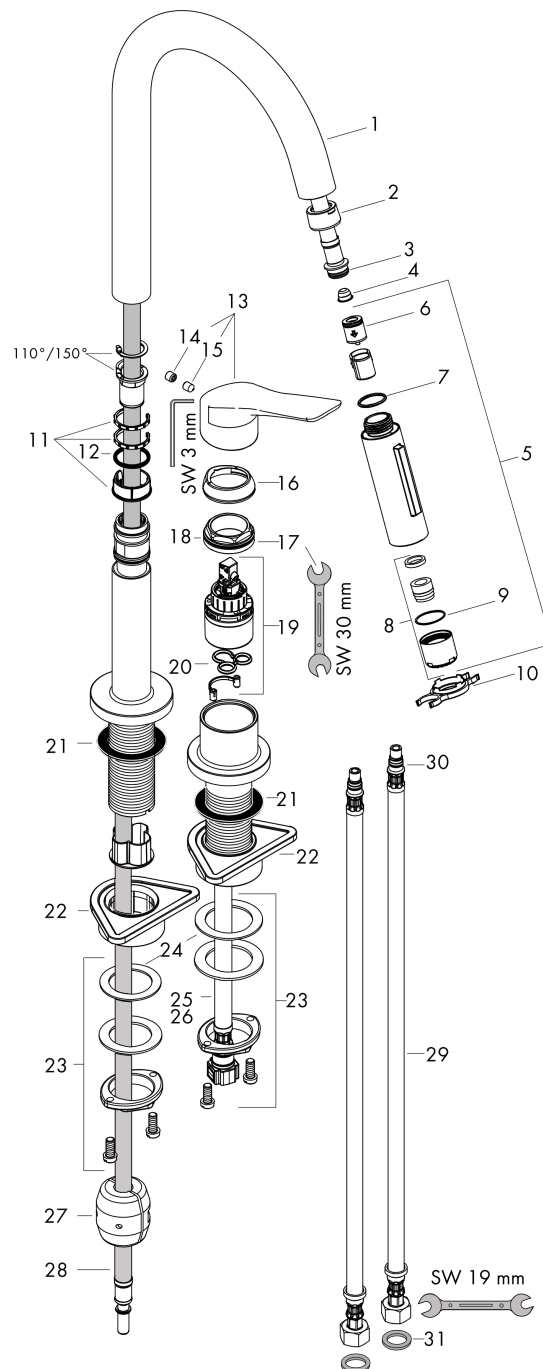


AXOR Citterio M
2-Loch Einhebel-Küchenmischer 220 mit Ausziehbrause EcoSmart
 Oberfläche: Chrom Artikelnummer: 34824000



Explosionszeichnung

Baujahr: >10/19



AXOR Citterio M
2-Loch Einhebel-Küchenmischer 220 mit Ausziehbrause EcoSmart
 Oberfläche: **Chrom** Artikelnummer: **34824000**



Ersatzteilliste

Baujahr: >10/19

Pos.		Artikelnummer	PG	VE
1	Auslauf kpl.	95562000	15	1
2	Mutter	92755000	6	1
3	O-Ring 11x2	98127000	1	1
4	Sieb	97735000	1	1
5	Ausziehbrause	93474000	16	1
6	Durchflussbegrenzer / Rückflußverhinderer	95376000	7	1
7	O-Ring 18x1,5	98231000	1	1
8	Strahlregler laminar M22x1 (15 l/min)	95909000	10	1
9	O-Ring 20x1	98140000	1	1
10	Serviceschlüssel	95910000	3	1
11	Gleitring-Set	98365000	3	1
12	O-Ring 21x2,5	98211000	1	1
13	Griff	95902000	16	1
14	Griffstopfen	96762000	1	1
15	Madenschraube M6x8	98444000	1	1
16	Kappe	96763000	3	1
17	Mutter	97209000	5	1
18	O-Ring 29x2	98391000	1	1
19	Kartusche kpl.	95646001	13	1
20	Dichtung	95008000	3	1
21	Zwischenlage	97825000	1	1
22	Befestigungsteil	97523000	2	1
23	Schaftbefestigung kpl. (Ø 34)	95049000	5	1
24	Gleitring	97548000	1	1
25	Anschlussschlauch 600 mm M10x1	95561000	7	1
26	O-Ring 8x1,75	97827000	1	1
27	Gewicht	98551000	6	1
28	Schlauch 1,50 m	95507000	12	1
29	Anschlussschlauch 900 mm M8x0,75 G3/8	96316000	9	1
30	O-Ring 7x1,5	98422000	1	1
31	Dichtungsset	95581000	2	1