

Crometta S

Showerpipe 240 1jet EcoSmart mit Ecostat 1001 CL Thermostat

Oberfläche: **Chrom** Artikelnummer: **27268000**



Beschreibung

Merkmale

- besteht aus: Kopfbrause, Handbrause, Brausenthermostat, Brausenschlauch, Handbrausehalterung, Brausenstange
- Kopfbrause Crometta S 240
- Brausekopfgrösse Kopfbrause: 240 mm
- Strahlart Kopfbrause: Rain
- Strahlart Handbrause: Rain, IntenseRain
- Durchfluss für Handbrause bei 3 bar: 6,7 l/min
- maximale Durchflussmenge für Showerpipe bei 3 bar: 6,7 l/min
- Mindestfliessdruck: 1 bar
- min. Betriebsdruck: 1 bar
- max. Betriebsdruck: 10 bar
- Kugelgelenk: Kopfbrause im Winkel verstellbar
- um 45° verstellbarer Neigungswinkel der Handbrausehalterung
- Wasserführendes Steigrohr unten kürzbar
- Brausestangendurchmesser: 22 mm
- höhenverstellbare Handbrausehalterung
- Brausearmlänge Kopfbrause: 350 mm
- Thermostat Ecostat 1001 CL
- Sicherheitssperre bei 40°C
- einstellbare Heisswasserbegrenzung
- Verbraucheransteuerung durch Drehen
- für Durchlauferhitzer geeignet
- Montageart: Aufputzinstallation
- Anschlussgrösse: DN15
- Anschlussgewinde: G ½
- Stichmass: 150 mm ± 12 mm
- Eigensicher gegen Rückfliessen
- Gesamtlänge Brausestange: 1201 mm
- Geräuschgruppe: I
- Durchflussklasse: A, O
- 2 Verbraucher
- PA-IX 38782/IAO

Artikeldetails

TEAM-Nr. 759022.501
Preis exkl. MwSt. 559.00 CHF

Technologie



Zertifikate / Nachhaltigkeit



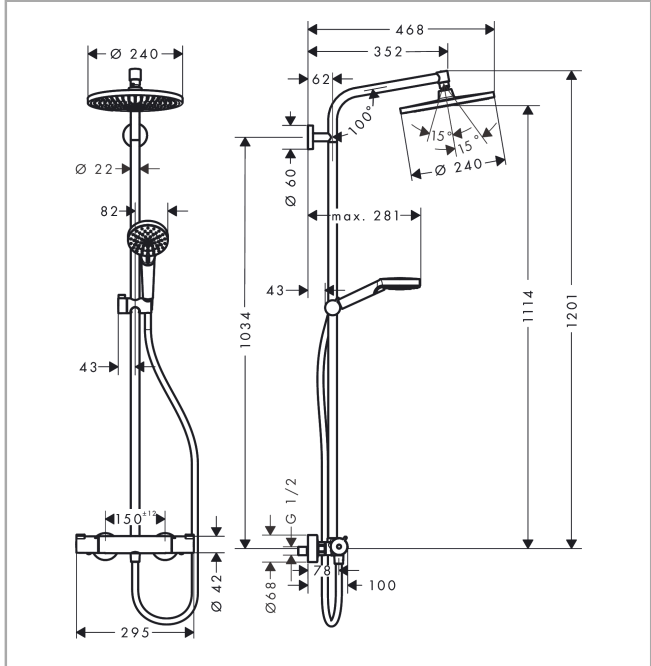
Crometta S
Showerpipe 240 1jet EcoSmart mit Ecostat 1001 CL Thermostat
 Oberfläche: **Chrom** Artikelnummer: **27268000**



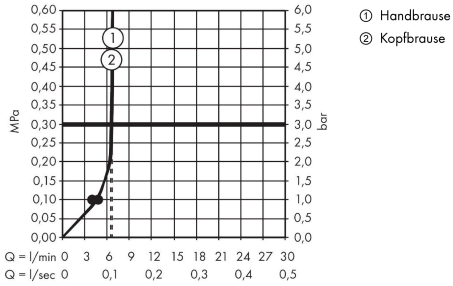
Produktabbildung



Maßzeichnung



Durchflussdiagramm

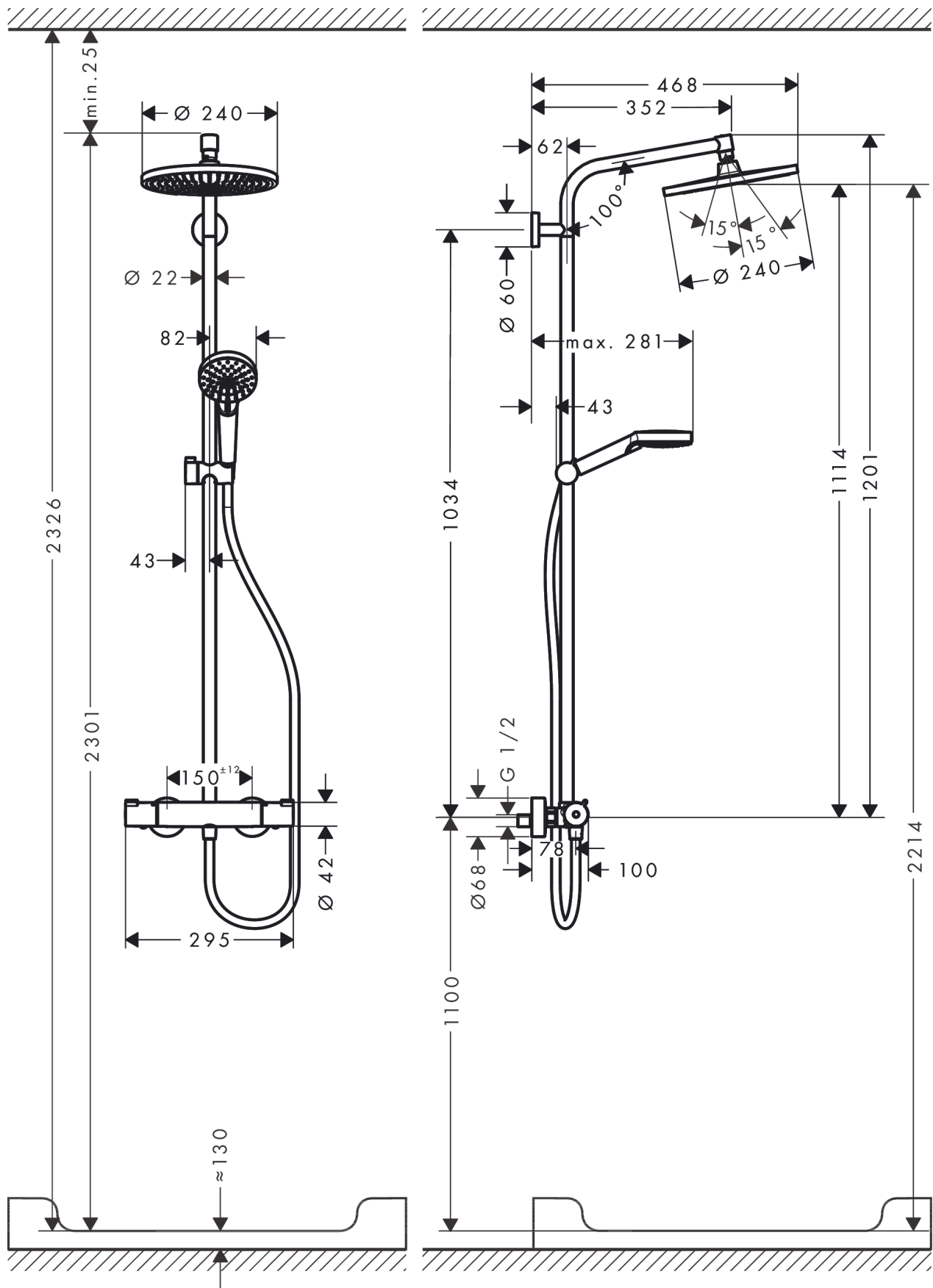


Die Verbrauchswerte wurden praxisnah mit den dazugehörigen Armaturen (Thermostat/Mischer/ Unterputzventil) gemessen.

Crometta S
Showerpipe 240 1jet EcoSmart mit Ecostat 1001 CL Thermostat
 Oberfläche: Chrom Artikelnummer: 27268000



Einbaubeispiel

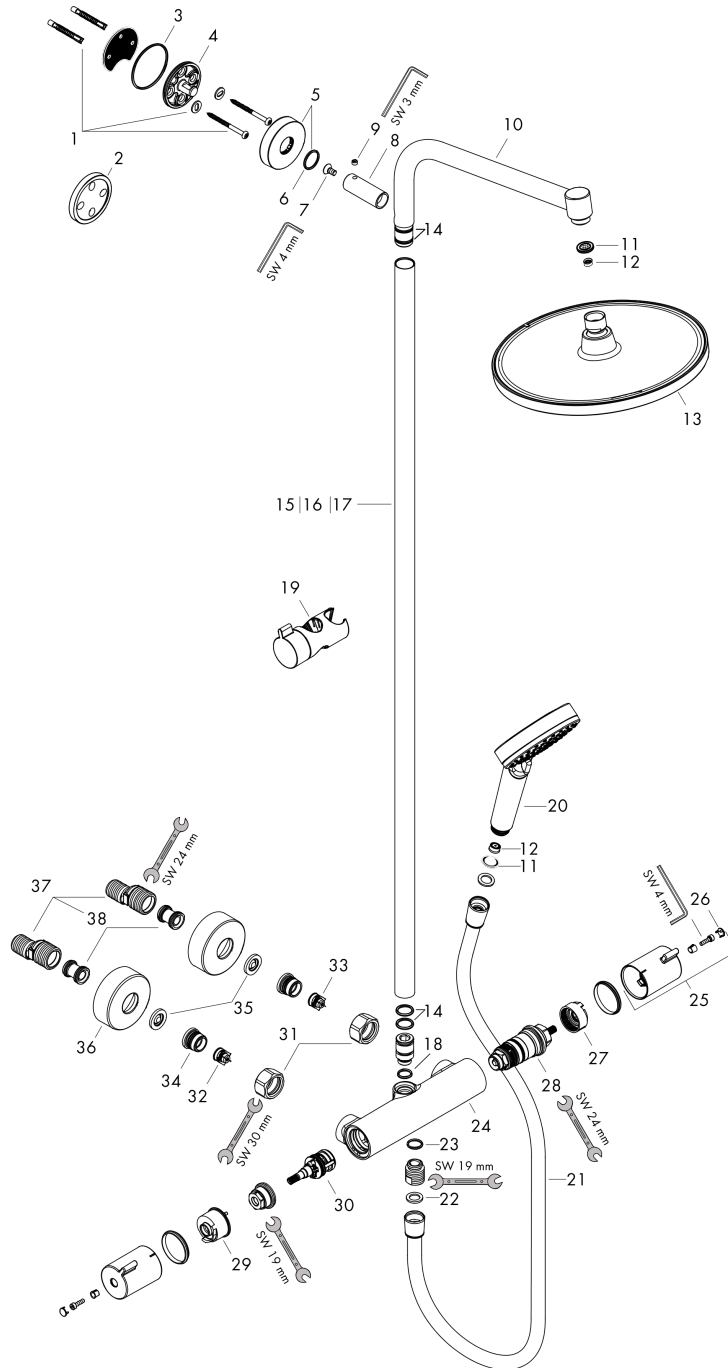


Crometta S
Showerpipe 240 1jet EcoSmart mit Ecostat 1001 CL Thermostat
 Oberfläche: **Chrom** Artikelnummer: **27268000**



Explosionszeichnung

Baujahr: >04/16



Crometta S
Showerpipe 240 1jet EcoSmart mit Ecostat 1001 CL Thermostat
 Oberfläche: **Chrom** Artikelnummer: **27268000**



Ersatzteilliste

Baujahr: >04/16

Pos.	Beschreibung	Artikelnummer	Preis	VE
1	Befestigungsteile	98716000	14.25 CHF	1
2	Fliesenausgleichsscheibe 7 mm	95239000	14.25 CHF	1
3	O-Ring 50x2	98187000	3.25 CHF	1
4	Wandflansch	95688000	28.95 CHF	1
5	Rosette Ø 60 mm	95692000	18.80 CHF	1
6	O-Ring 20x2	98165000	3.25 CHF	1
7	Schraube	92137000	5.40 CHF	1
8	Hülse	92166000	36.95 CHF	1
9	Madenschraube M6x5	98447000	3.25 CHF	1
10	Brausearm	93072000	128.65 CHF	1
11	Siebichtung	94246000	3.25 CHF	1
12	Durchflussbegrenzer (9 l/min)	95659000	8.65 CHF	1
13	Kopfbrause	26724000	-	1
14	O-Ring 15x2,5	98131000	3.25 CHF	1
15	Rohr 1000 mm	96743000	72.55 CHF	1
16	Rohr 1200 mm	95665000	72.55 CHF	1
17	Rohr 1450 mm	96770000	257.30 CHF	1
18	O-Ring 12x2,25	98382000	3.25 CHF	1
19	Schieber kompl.	92366000	36.95 CHF	1
20	Handbrause	26332400	-	1
21	Brauseschlauch Isiflex'B 1,60 m	28276000	-	1
22	Dichtung	98058000	3.25 CHF	1
23	O-Ring 14x2	98129000	3.25 CHF	1
24	Thermostat	93352000	339.45 CHF	1
25	Griff	92836000	36.95 CHF	1
26	Abdeckkappe	95433000	5.40 CHF	1
27	Anschlagscheibe für Temperatur Regeleinheit	95041000	14.25 CHF	1
28	Temperatur Regeleinheit	94282000	128.65 CHF	1
29	Anschlagscheibe für Absperreinheit	98674000	8.65 CHF	1
30	Absperreinheit inkl. Umsteller	96509000	88.55 CHF	1
31	Muttern Set	96157000	28.95 CHF	1
32	Rückflussverhinderer (druckbeständig bis 2 MPa)	93136000	28.95 CHF	1
33	Rückflußverhinderer	96737000	28.95 CHF	1
34	O-Ring 17x1,5	98137000	3.25 CHF	1
35	Siebichtung	96922000	8.65 CHF	1
36	Rosette Ø 68 mm	96467000	18.80 CHF	1
37	S-Anschluss Set (±12 mm)	94140000	45.85 CHF	1
38	Schalldämpfer	96429000	5.40 CHF	1