

## Technische Daten/ Technical Data

### KLUDI BALANCE

elektronische Waschtisch-Armatur  
DN 15

Artikel- Nr.: 5220005WR

Oberfläche:  
05 chrom

#### Artikeltext

Hersteller KLUDI GmbH & Co. KG  
Typ: KLUDI BALANCE  
elektronische Waschtisch-Armatur  
Artikel- Nr.: 5220005WR

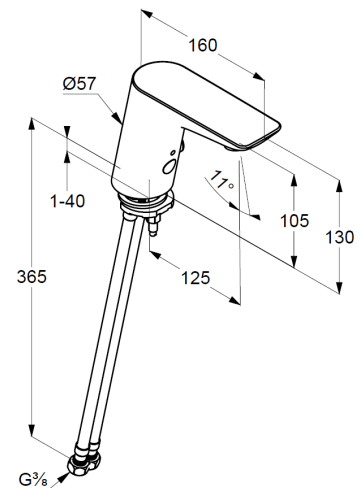
#### Waschtisch-Armatur

mit Stromversorgung über 230 V Netzgerät  
1-Loch Montage  
Mischwelle mit Temperaturwählgriff  
optische Gegenstandserfassung  
Strahlregler M24 PCA  
eigensicher gegen Rückfließen  
Durchflussmenge bei 3 bar 1,9 l/min.  
flexible Druckschläuche G3/8 DVGW zugelassen  
mit integrierten Rückflussverhinderern  
Schnell-Montagesystem  
Auslösung über Infrarot Doppelsensorik  
maximale Fließzeit 2 Minuten  
Schutzart IP65  
EU-Taxonomie: max. 6 l/min. -  
wesentlicher Beitrag (SC) möglich

### Produktabbildung/ Product picture



### Maßzeichnung/ Dimensional drawing



### Durchfluss/ Flow rate

