

EAN: 4015474273498  
[static.hansa.com/64452201](http://static.hansa.com/64452201)



- Gesundheit & Pflege
- Berührungslos, Batteriebetrieb
- Wandmontage
- Chrom
- Schwenkbarer Auslauf, Auslaufprofil, gezogen
- CASCADE® Strahlregler
- Temperatureinstellgriff
- Schmutzfilter, Rückflussverhinderer, Pressostatkartusche zur Temperatureinstellung
- PSD-Sensor mit Autofocus, Magnetventil, Batterie-Leer-Anzeige
- S-Anschlüsse, mit integrierter Vorabspernung
- Softwareeinstellungen per Magnetschlüssel veränderbar

## Technische Daten

### Durchflusseigenschaften

Durchfluss bei 3 bar (mit Durchflussregler)	<b>6.0 l/min</b>
Druckverlust bei einem Durchfluss von 0,1 l/s	<b>2 bar</b>

### Technische Eigenschaften

DN-Größe (Nennmaß)	<b>DN15</b>
Warmwasserversorgung	<b>max. +70°C</b>
Arbeitsdruck	<b>1-10 bar</b>
Installationsabstand	<b>cc150 ± 15 mm</b>
Projection	<b>250 mm</b>
Werkstoff	<b>Messing</b>

### Software-Einstellungen

Nachlaufzeit	<b>2 s ± 1 s</b>
Hygienespülung	<b>off (off/24/48/72 h)</b>
Dauer Hygienespülung	<b>30 s</b>
Max. Fließdauer	<b>2 min</b>
Öffnungsdistanz	<b>0-5 cm</b>

### Elektronische Eigenschaften

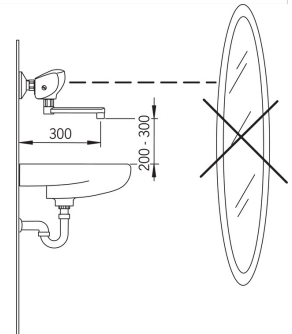
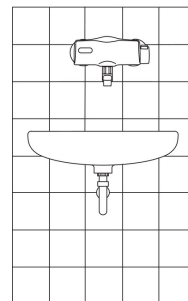
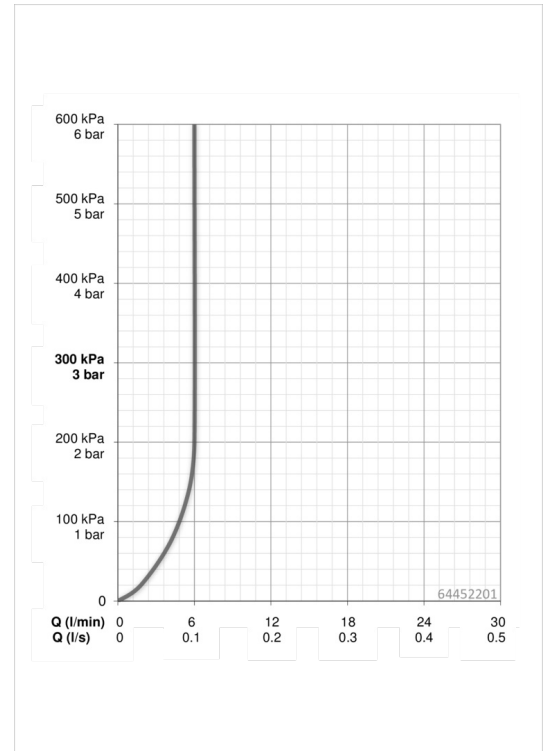
Batterie	<b>Lithium 2CR5 6 V</b>
----------	-------------------------

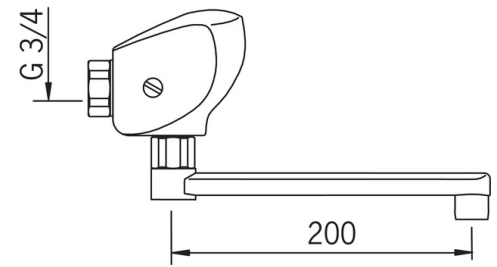
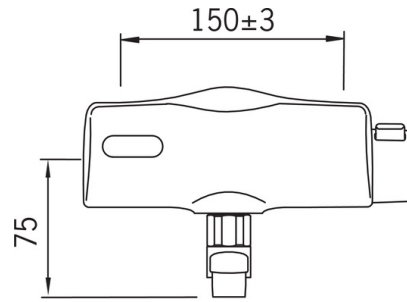
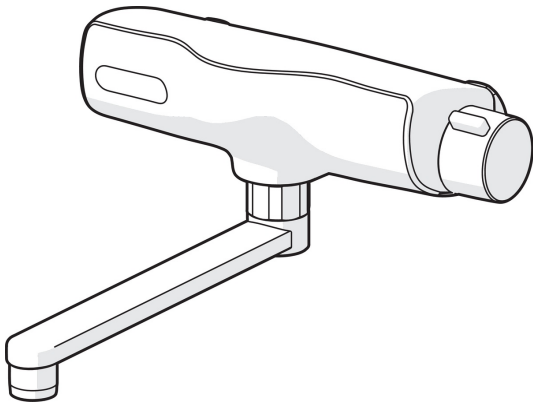
### Vorschriften

EMC Directive	<b>C E 2014/30/EU</b>
EN Standard	<b>EN 15091</b>
Geräuschklasse	<b>I (ISO 3822)</b>
Schutzklasse	<b>IP 55</b>

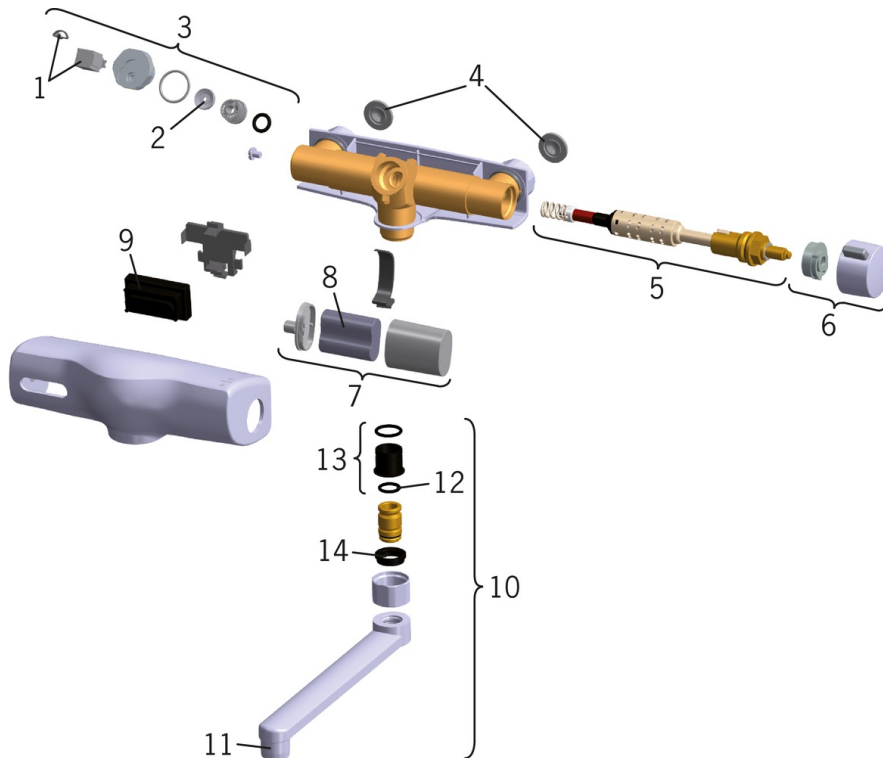
### Zulassungen und Deklarationen

UN38.3	<b>UN38-3 Maxell 2CR5</b>
--------	---------------------------





## Ersatzteile



### SP64452201

	Name	Art.-Nr.
1	Magnetventil	59914149
2	Membrane	59914150
3	Magnetventil	59914151
4	Schmutzfilter, G3/4	59911076
5	Pressostatic cartridge	59914152
6	Temperatureinstellgriff	59914153
7	Batteriegehäuse inkl. Batterie	59914154
8	Batterie, 2CR5 6 V	59911670
9	Sensor, 6 V	59914155
10	Auslauf, L=200	59914156
10	Auslauf, L=100	59914230
11	Luftsprudler, M22x1	59914157
12	O-Ring, 13.6x2.4	59914158
13	Kunststoffadapter (10 Stück), 18/20.6	59914159
14	Haltering Ausgelaufen	59914160
N.I.	Magnetschlüssel	59914378