

Grundkörper 130 l/min für Abstellventil Unterputz Spindel G 3/4

Oberfläche: Artikelnummer: 16970180



Beschreibung

Merkmale

- Passend für alle Absperrventil-Fertigsets
- Maximale Durchflussmenge bei 3 bar: 130 l/min
- Minimale Einbautiefe: 60 mm
- Maximale Einbautiefe: 88 mm
- Geräuschgruppe: II
- SVGW 0904-5541
- P-IX 29470/II

Artikeldetails

Preis exkl. MwSt.

106.00 CHF

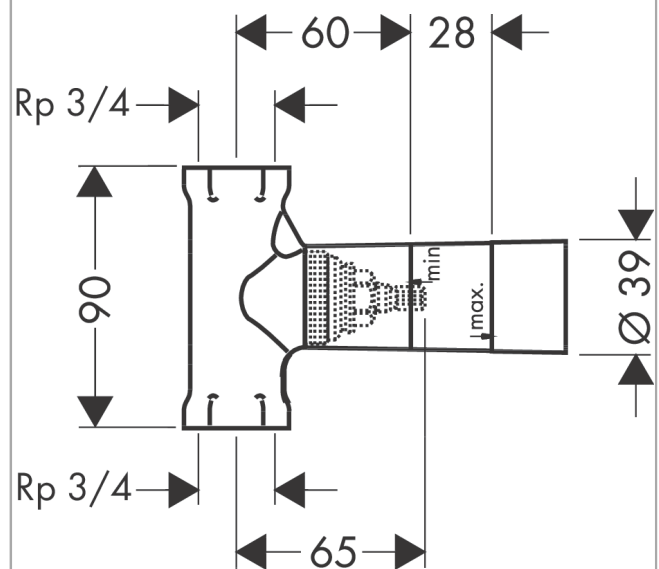
Zertifikate / Nachhaltigkeit



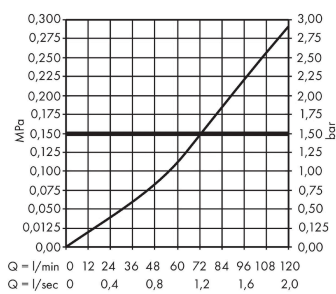
Produktabbildung



Maßzeichnung



Durchflussdiagramm

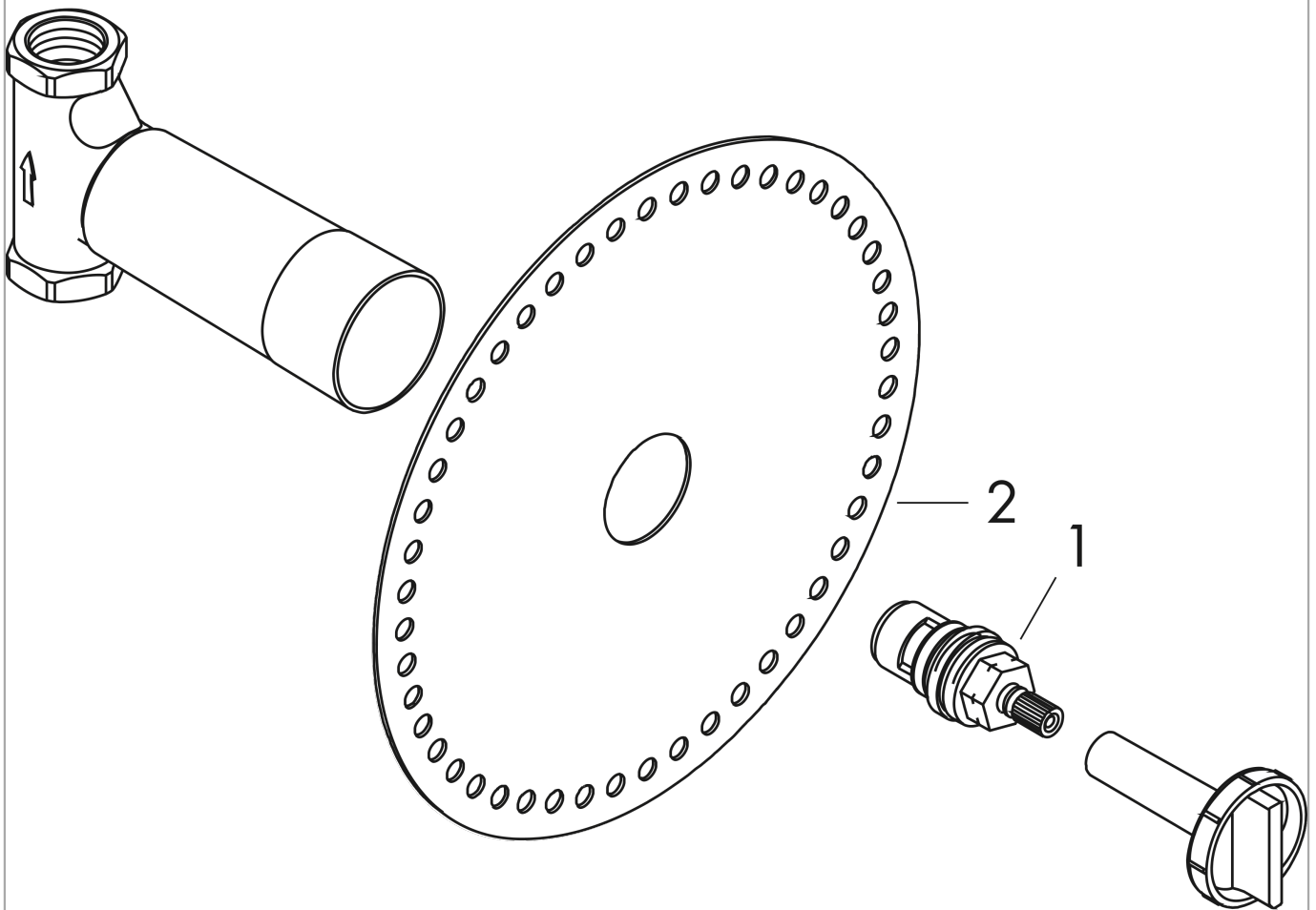


Grundkörper 130 l/min für Abstellventil Unterputz Spindel G 3/4
 Oberfläche: Artikelnummer: 16970180



Explosionszeichnung

Baujahr: >10/17



Grundkörper 130 l/min für Abstellventil Unterputz Spindel G 3/4

Oberfläche: Artikelnummer: **16970180**



Ersatzteilliste

Baujahr: >10/17

Pos.	Beschreibung	Artikelnummer	Preis	VE
1	Absperreinheit (Spindel) DN20 (3/4")	92929000	28.95 CHF	1
2	Dichtmanschette	96492000	8.65 CHF	1