

Produkt: **KLUDI Unterputz-Einheitskörper DN 15**

Artikel-Nr.: **33434**

Artikeltext

Unterputz-Einheitskörper DN 15
 Unterputz-Rohbau-Set
 ohne KLUDI Fertigmontage-Teile
 Wandeinbau
 Durchflussklasse BB
 Keramik-Kartusche mit Heißwasserbegrenzung
 inklusive Klebemanschette für
 Unterputz-Trockenbau
 Geräuschklasse I
 P- IX 9734/IBB
 Optimale Funktion nur in Verbindung mit
 KLUDI Produkten

Standardleistungstext

Wandeinbaumontage, Hersteller Typ KLUDI GmbH & Co KG KLUDI Unterputz-Einheitskörper Art. Nr. 33434, DN 15, aus Messing (sichtbare Teile verchromt, nicht im Lieferumfang), Keramik Kartusche mit Heißwasserbegrenzung Ø 41 mm, Geräuschverhalten DIN 4109 Gruppe I, Prüfzeichen P- IX 9734 / IBB, Durchflussklasse B B (max. 0,42 l/s), für Einbautiefe 70 bis 95 mm, Ausführung wie folgt: wahlweise als UP- Wannenfüll- und Brause oder Brause- Einhandmischer, mit Klebemanschette für Unterputz Trockenbau, eigensicher gegen Rückfließen nach DIN EN 1717 (nur mit Wandanschlussbogen nach DIN EN 1717 z.B. KLUDI Art. Nr. 6306105-00 bei Verwendung als Brause Einhandmischer // bei Verwendung als Wannenfüll- und Brause- Einhandmischer Abgang Brause: mit Anschlussbogen KLUDI Art. Nr. 6306105-00 und Abgang Wanne: Rohrunterbrecher 1077200-00 bei Anschluss an eine Ein-, Ab- und Überlaufgarnitur z.B. KLUDI ROTEXA MULTI Art. Nr. 2131500-00 / Rohrunterbrecher 1077200-00 im Abgang Wanne in Verbindung mit einem Wanneneinlauf nicht notwendig, für geschlossene Trinkwassererwärmer, Durchflusswassererwärmer, PN 10, Optimale Funktion kann nur in Verbindung mit KLUDI Produkten garantiert werden

Tabelle

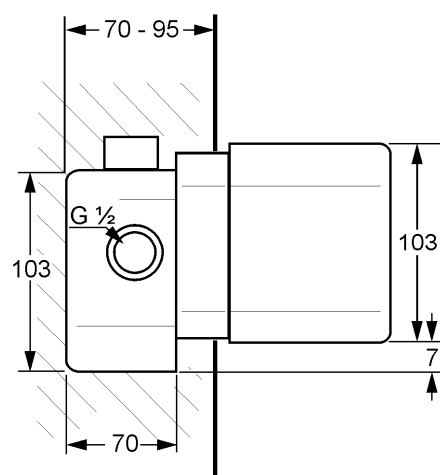
T 1	T 2	T 3	T 4	T 5	Einh.	K-Nr.	Textergänzung
537	1 1	1 8	1	2	St	21	*
540	02		04			41	**
541	02	01	4			31	*** ****

* KLUDI GmbH & Co KG KLUDI Unterputz-Einheitskörper Art. Nr. 33434
 ** Keramik Kartusche mit Heißwasserbegrenzung Ø 41 mm, DIN EN 817
 *** aus Messing, DIN 50930-6
 **** wahlweise als Brause oder Wannenfüll- und Brause- Einhandmischer

Produktabbildung



Maßzeichnung



Durchflussdiagramm

