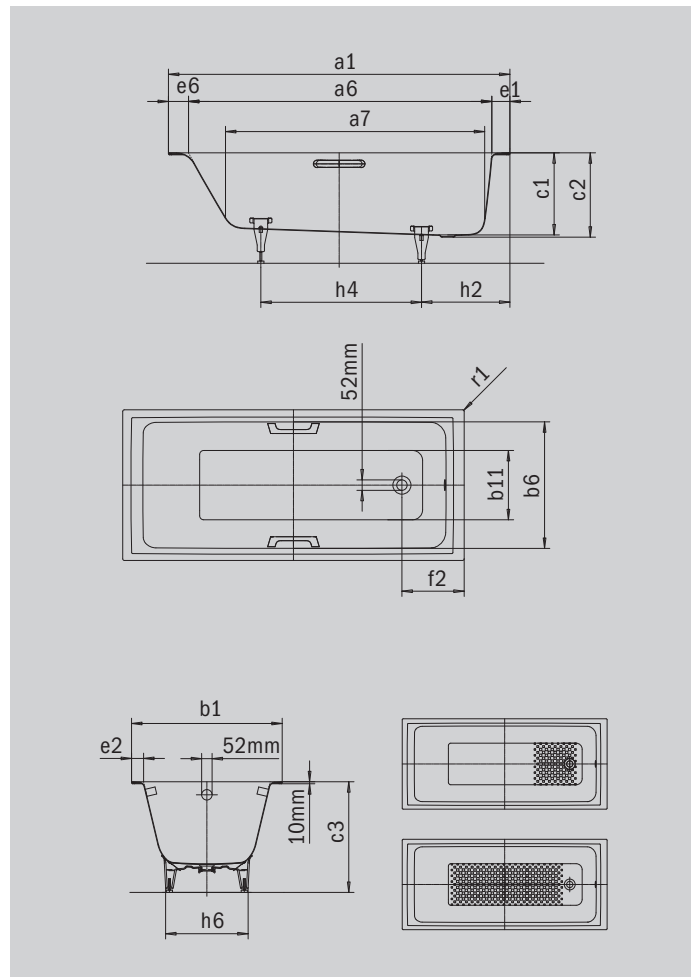


# PURO NEXT PURO NEXT STAR

- Individueller Badekomfort dank großer Liegefläche
- Sanft auslaufende Rückenschräge mit Komfort-Nackenzonen garantiert bequemes Liegen in der Wanne
- Der besonders flache Wannenrand sorgt für eine harmonische und nahtlose Integration ins Badezimmer
- Als PURO NEXT STAR auch mit elegantem Haltegriff erhältlich für sicheres Eintauchen und Aufrichten in der Wanne
- Pflegeleichte und unempfindliche Oberfläche aus glasiertem Stahl
- Auf Wunsch mit zusätzlicher Veredelung INVISIBLE GRIP oder ANTISLIP für optimale Trittsicherheit



Abbildung ähnlich



## GRIFF NOBLER PURISMUS



| Modell  |  | 1431           |
|---|--|----------------|
| Äußere Länge [mm]                                   | a <sub>1</sub>                                   | 1900 mm        |
| Innere Länge (oben) [mm]                            | a <sub>6</sub>                                   | 1710 mm        |
| Innere Länge (unten) [mm]                           | a <sub>7</sub>                                   | 1480 mm        |
| Äußere Breite [mm]                                  | b <sub>1</sub>                                   | 900 mm         |
| Innere Breite (oben) [mm]                           | b <sub>6</sub>                                   | 770 mm         |
| Innere Breite (unten) [mm]                          | b <sub>11</sub>                                  | 615 mm         |
| Tiefe Innen [mm]                                    | c <sub>1</sub>                                   | 410 mm         |
| Tiefe inklusive Ablaufloch [mm]                     | c <sub>2</sub>                                   | 420 mm         |
| Höhe mit Füßen [mm]                                 | c <sub>3</sub>                                   | 546 - 554 mm   |
| Randhöhe [mm]                                       | c <sub>4</sub>                                   | 10 mm          |
| Randbreite Fußseite; Längsseite; Kopfseite [mm]     | e <sub>1</sub> ; e <sub>2</sub> ; e <sub>6</sub> | 90; 65; 100 mm |
| Abstand Oberkante bis Mitte Überlaufloch [mm]       | f <sub>1</sub>                                   | 65 mm          |
| Abstand Wannenrand bis Mitte Ablaufloch [mm]        | f <sub>2</sub>                                   | 310 mm         |
| Abstand Mitte Ab- bis Mitte Überlaufloch [mm]       | f <sub>7</sub>                                   | 214 mm         |
| Durchmesser Überlaufloch [mm]                       | f <sub>8</sub>                                   | Ø 52 mm        |
| Durchmesser Ablaufloch [mm]                         | f <sub>9</sub>                                   | Ø 52 mm        |
| Abstand Wannenrand (Fußseite) bis Anfang Griff [mm] | g <sub>1</sub>                                   | 821 mm         |
| Abstand Wannenrand (Fußseite) bis Ende Griff [mm]   | g <sub>2</sub>                                   | 1079 mm        |
| Abstand Fußseite Wannenrand bis Mitte Fuß [mm]      | h <sub>2</sub>                                   | 395 mm         |
| Abstand zwischen den Füßen [mm]                     | h <sub>4</sub>                                   | 945 mm         |
| Fußbreite max. [mm]                                 | h <sub>6</sub>                                   | 630 mm         |
| Äußerer Radius [mm]                                 | r <sub>1</sub>                                   | 8 mm           |
| Nutzinhalt [l]                                      |  | 232 l          |
| Nettogewicht [kg]                                   |  | 65 kg          |
| Antislip  |  | 396 x 396 mm   |
| Vollantislip  |  | 1116 x 396 mm  |

Achtung, bei einigen Whirlsystemen kommt es zu Systemüberständen. Nähere Informationen entnehmen Sie bitte der Technischen Info für Whirlsysteme. Fertigungstechnische Änderungen, Toleranzen und Irrtümer vorbehalten. Nettogewicht gerundet. Nutzinhalt = Wasserinhalt abzgl. durchschnittlich 70 Ltr. Verdrängung.