

Montageanleitung Twiga

gültig ab 12/2020



Inhalt



Hinweise	3
-----------------------	---



Allgemeiner Montageablauf	4
--	---



Montagemaße

- <i>Waschtisch-Set</i>	
- Glas	5
- Keramik Origin	6
- Keramik Design	7
- Keramik Finion	8
- Hoch- und Stauraumschrank	9



Montage Möbel

- Waschtisch mit Wandbefestigung	10
- Waschtisch ohne Wandbefestigung	11
- Aufhängung Waschtischunterbau	12
- Aufhängung Schrank	13



Montage Zubehör

- Handtuchhalter	14
------------------------	----



Handling/Einstellung

- Schubkasten/Auszug	15
- Türen	16
- Glaseinlegeboden	17
- Lichtsteuerung	17
- Wäschekorbklappe	18



Austausch

- Außerbetriebnahme	19
---------------------------	----

Wichtige Hinweise



- Für nicht fachgerechte Installation wird jegliche Haftung abgelehnt!
- Überzeugen Sie sich vor dem Bohren, dass keine Kabel oder Rohre in diesem Bereich der Wand liegen!



Die Montage muss von zwei Personen durchgeführt werden.



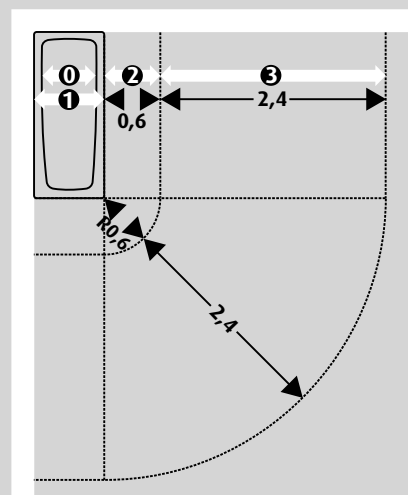
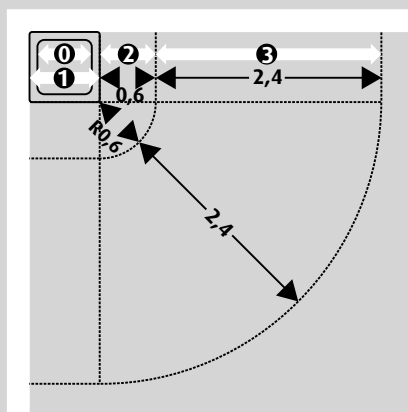
Nach der Demontage der Auszüge liegen die Korpussschienen offen. Es darf kein Bohrstaub in diese gelangen! Decken oder Kleben Sie die Schienen nach der Demontage des Auszuges ab, insbesondere beim Bohrvorgang innerhalb des Schrankes!



Die Montage der Möbel mit elektronischen Bauteilen darf nur von autorisierten Fachleuten ausgeführt werden. Alle elektrischen Installationen müssen unter Berücksichtigung der VDE 0100, Teil 701 und der Schutzbereiche vorgenommen werden.

Bereichseinteilung bei Räumen mit Duschwanne

Bereichseinteilung bei Räumen mit Badewanne



- ① Bereich 0
 - ① Bereich 1
 - ② Bereich 2
 - ③ Bereich 3
- Maße in m

- Die Möbel mit elektronischen Bauteilen dürfen nicht von jüngeren Kindern (Personen von 0 bis einschl. 8 Jahren) benutzt werden. Die Spiegelschränke können von Personen (einschl. Kindern) mit reduzierten physischen, sensorischen oder mentalen Fähigkeiten oder Mangel an Erfahrung und/oder Wissen benutzt werden, wenn sie beaufsichtigt oder bezüglich des sicheren Gebrauchs unterwiesen wurden und die daraus resultierenden Gefahren verstanden haben.
- Zur Vermeidung von Gefährdung darf eine beschädigte äußere flexible Leitung dieser Leuchten ausschließlich vom Hersteller, seinem Servicevertreter oder einer vergleichbaren Fachkraft ausgetauscht werden.
- Die Lichtquelle der LED-Leuchten ist nicht ersetzbar. Falls die Lichtquelle ersetzt werden muss (z.B. am Ende ihrer Lebensdauer), ist die komplette Leuchte zu ersetzen. Bitte kontaktieren Sie den Hersteller.

INTERSEROH VERTRAGS-Nr. 142774, Fachgerechte Entsorgung des Verpackungsmaterials



Allgemeiner Montageablauf

→ **01** Werkzeug bereitlegen

→ **02** Möbel auspacken, kontrollieren und Montagezubehör entnehmen



Bitte stellen Sie die Möbel auf eine weiche Unterlage!
Prüfen Sie Ihre Badmöbel vor Beginn der Montage auf eventuelle Beschädigungen.
Schäden an bereits montierten Teilen können wir als Reklamation nicht anerkennen.

→ **03** Transportsicherungen entfernen

→ **04** Demontage der Türen, Auszüge, Spiegeltüren und Einlegeböden



Bitte stellen Sie demontierte Teile immer auf eine weiche Unterlage.

→ **05** Schrankaufhänger vorbereiten

→ **06** Montagemaße anzeichnen und Befestigungsmaterial anbringen



Prüfen Sie Ihr Mauerwerk! Mitgeliefertes Befestigungsmaterial ist nur für festes Mauerwerk!

→ **07** Schränke aufhängen und ausrichten

→ **08** Montage und Anschluss von Waschtisch und Armatur



Waschtisch und Armatur nur von einem autorisierten Fachmann installieren lassen!

→ **09** Einhängen aller demontierten Teile und Fugenmaße einstellen

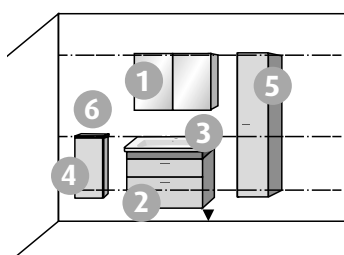
→ **10** Montage von Zubehör

→ **11** Abdichten



Bitte verwenden Sie ausschließlich neutral vernetzendes und lösungsmittelfreies Silikon!

Empfohlene Montagereihenfolge



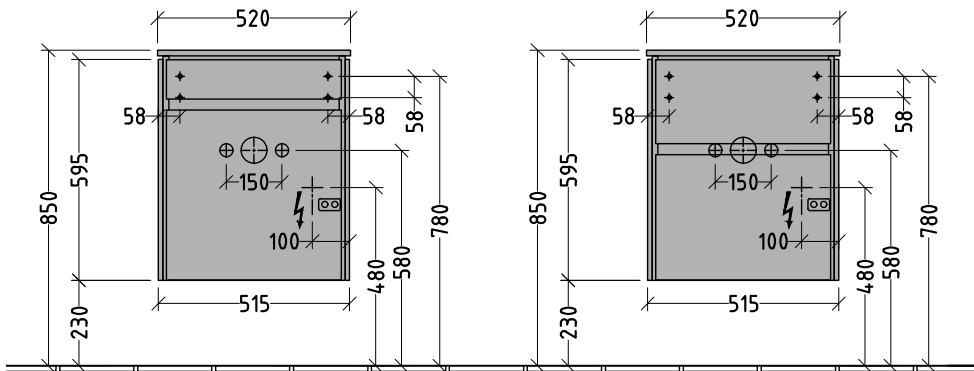
Hilfslinien anreißen!

- 1 Spiegellösung
- 2 Waschtischunterbau/Anbauschränke
- 3 Konsolenplatte/Waschtisch
- 4 Unterschränke in Höhe WTU
- 5 Beimöbel wie z.B. Hochschrank
- 6 Abdeckplatten

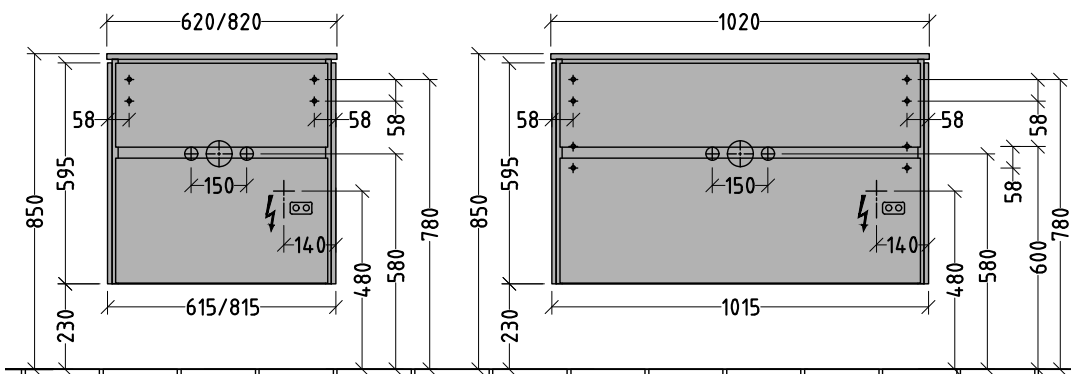
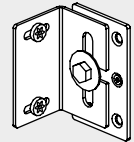


Waschtisch-Set

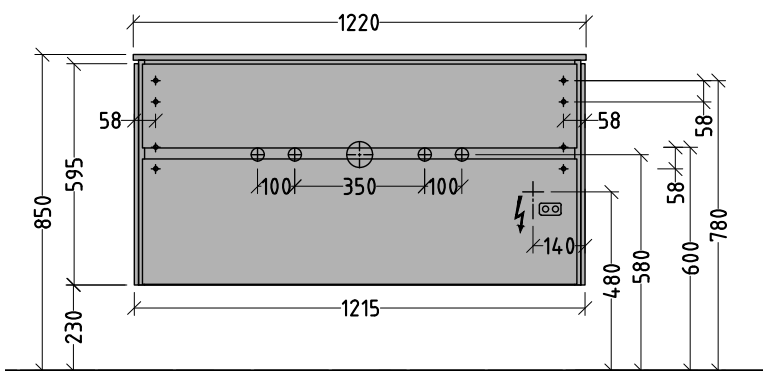
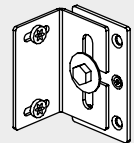
→ GLAS



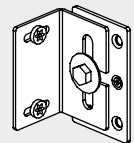
SY226/236
SY227/237
SY220/230

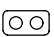


SY222/232
SY223/233
SY224/234



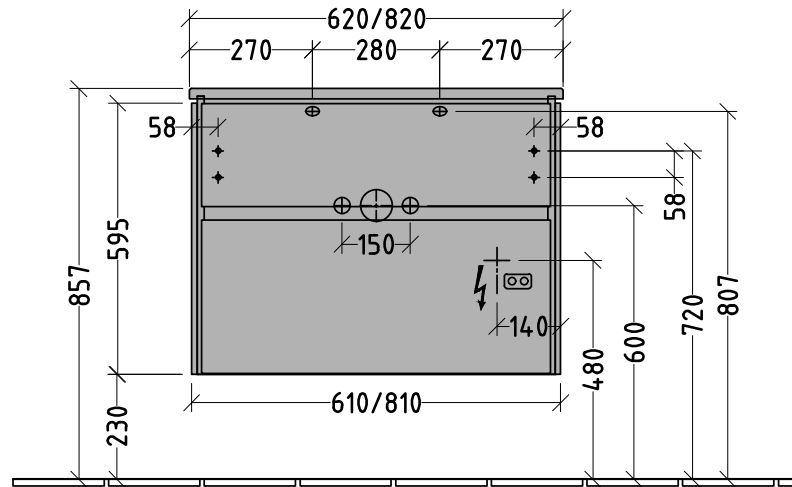
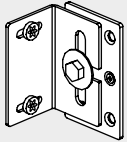
SY225/235



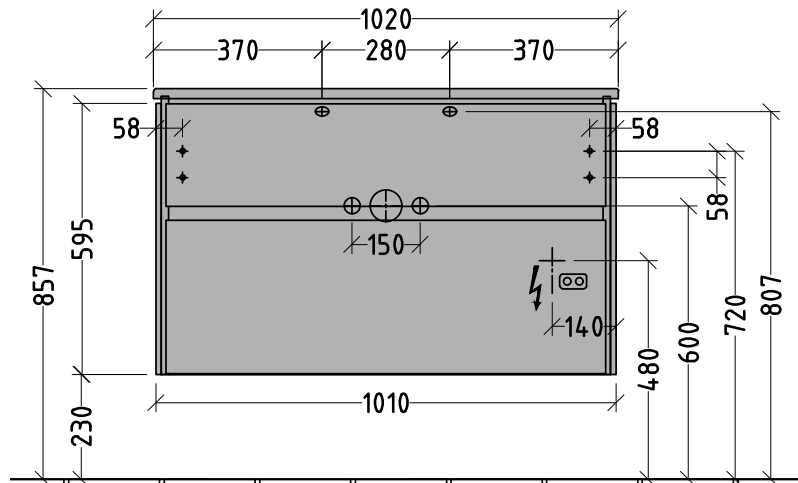
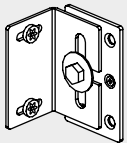
N L 220 - 240 V loser Netzanschluss (laut VDE 0100 Teil 701)
 nur bei Typen: SY230, 232, 233, 234, 235, 236, 237

→ KERAMIK ORIGIN

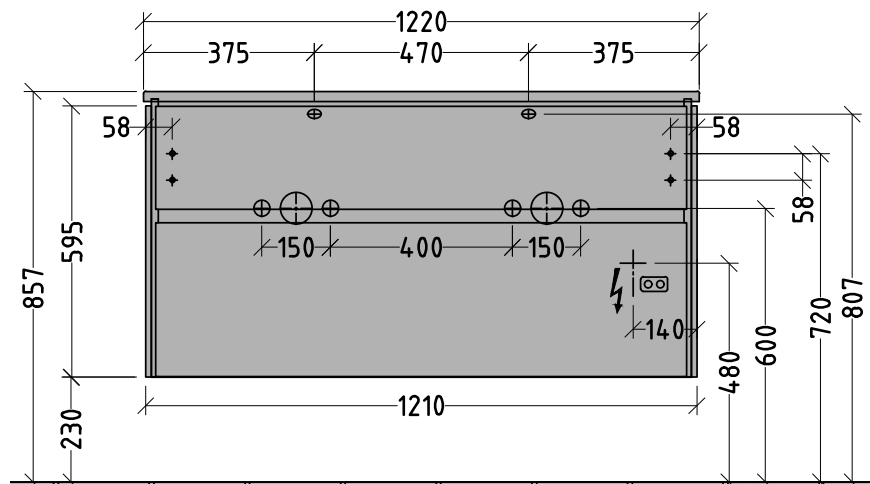
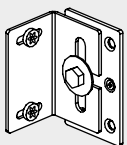
SL200/210
SL201/211



SL202/212



SL203/213



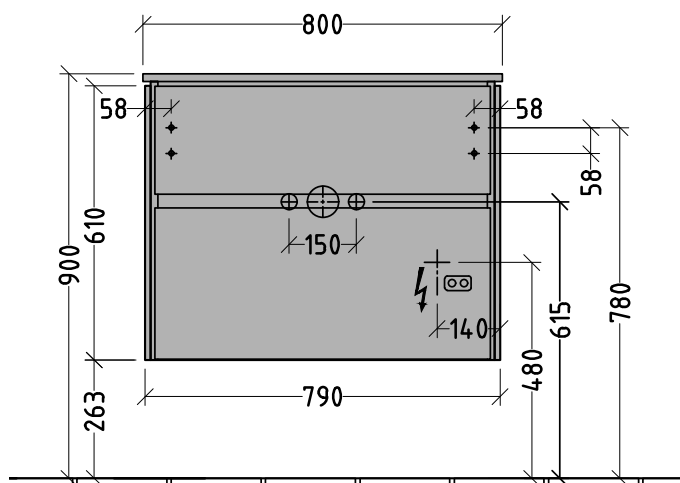
N L 220 - 240 V loser Netzanschluss (laut VDE 0100 Teil 701)

nur bei Typen: SL210, 211, 212, 213

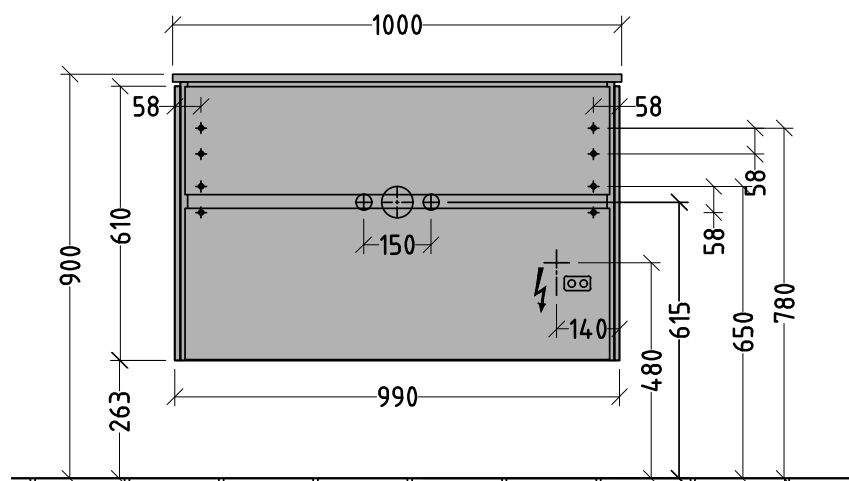
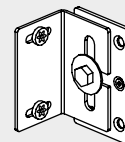
Waschtisch-Set



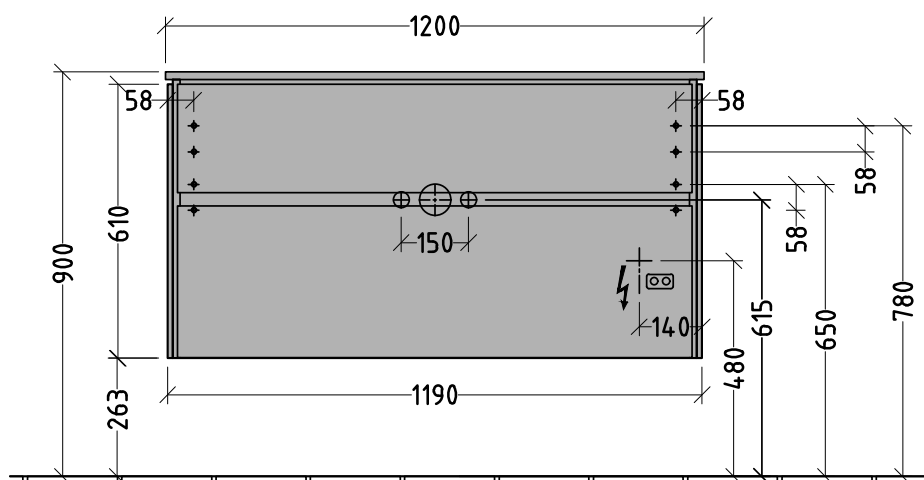
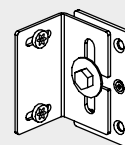
→ KERAMIK DESIGN



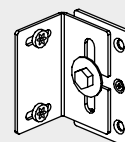
SL240/250

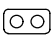


SL241/251



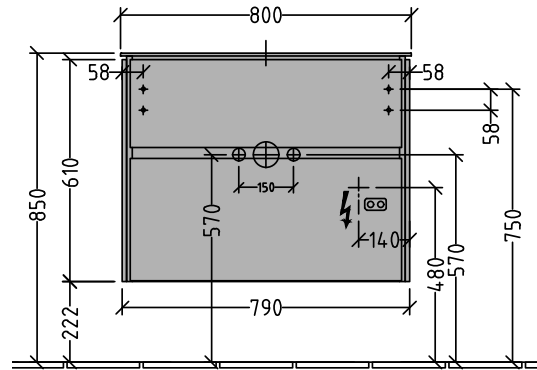
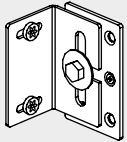
SL242/252
SL243/253



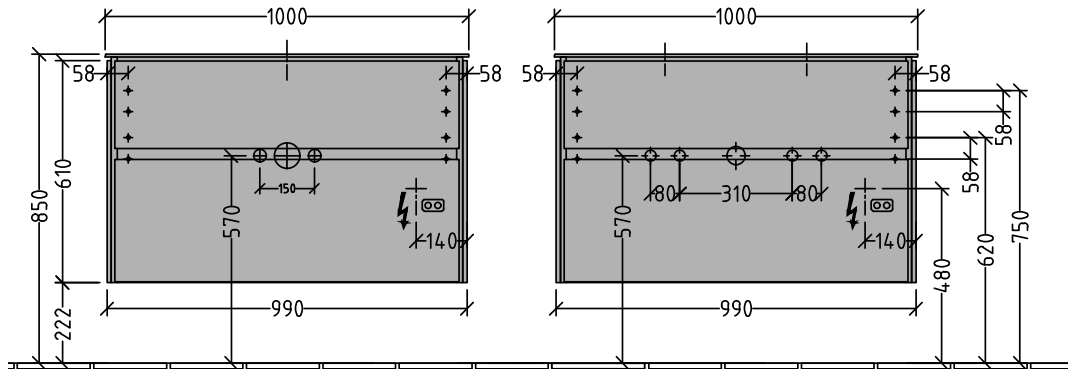
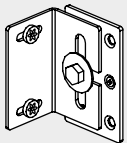
N L 220 - 240 V loser Netzanschluss (laut VDE 0100 Teil 701)
 nur bei Typen: SL250, 251, 252, 253

→ KERAMIK FINION

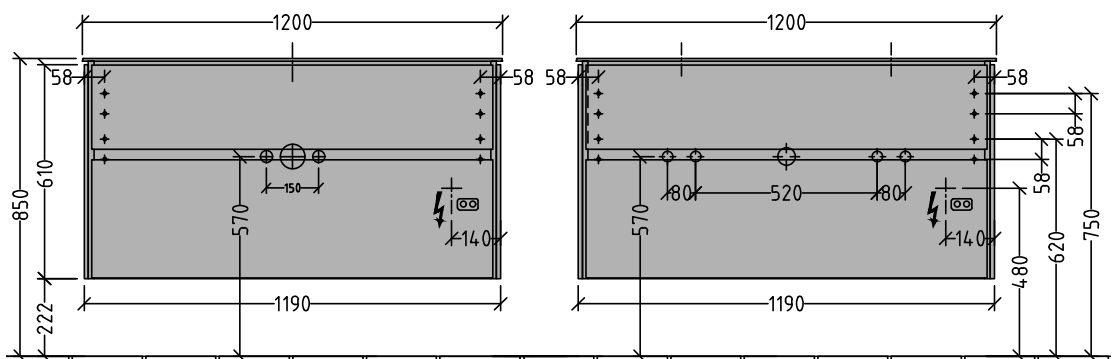
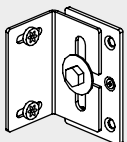
SL260/270



SL261/271
SL262/272

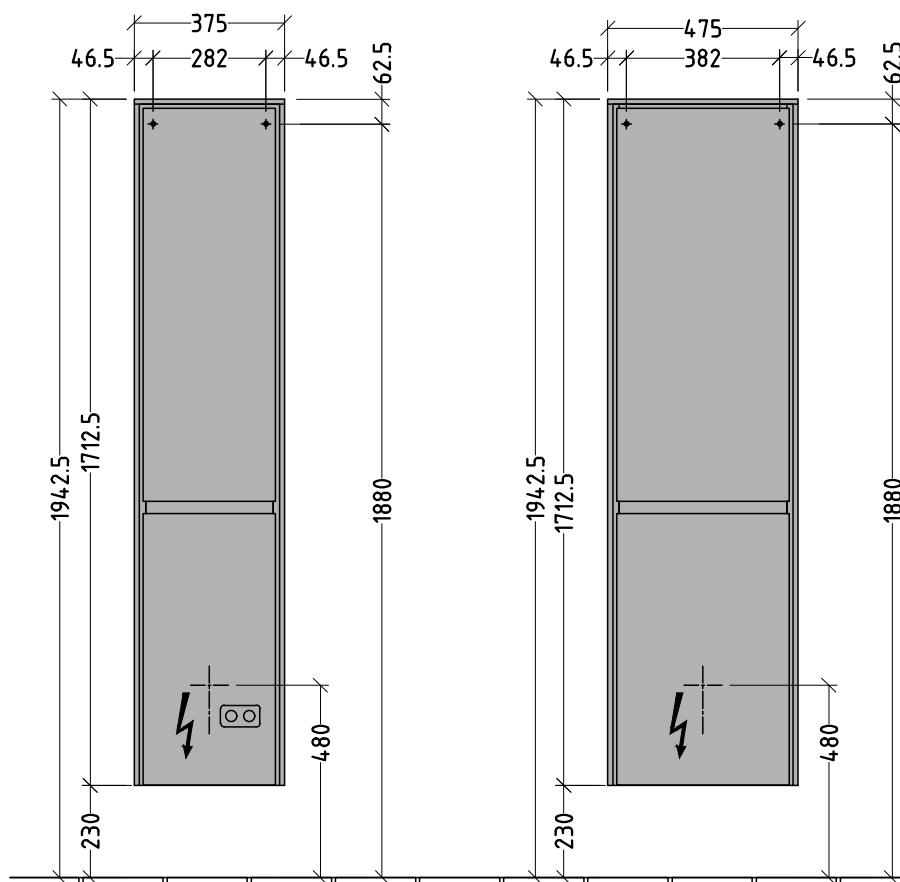


SL263/273
SL264/274

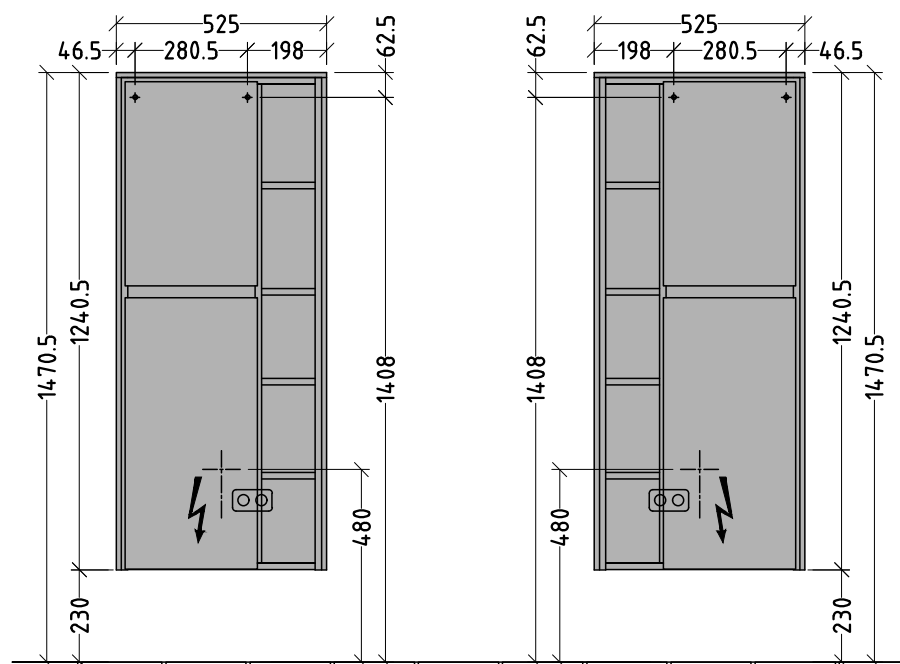


N L 220 - 240 V loser Netzanschluss (laut VDE 0100 Teil 701)
 nur bei Typen: SL270, 271, 272, 273, 274

Hoch- und Stauraumschrank




SY100/110
SY101/111
SY102/112
SY103/113
SY106/116
SY107/117

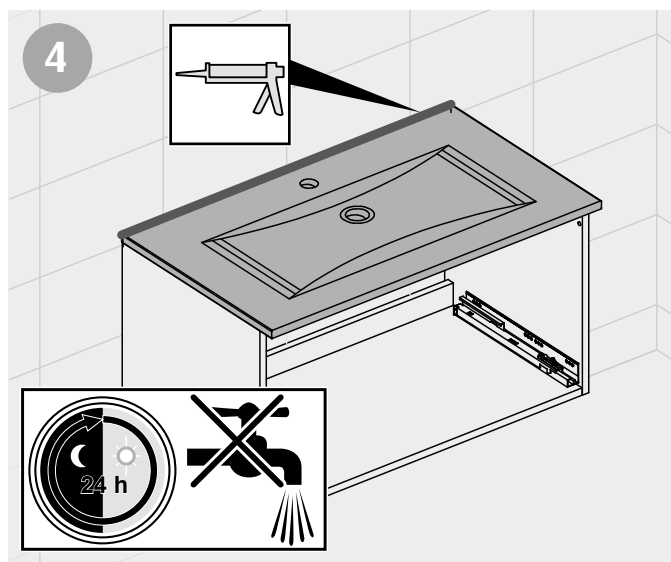
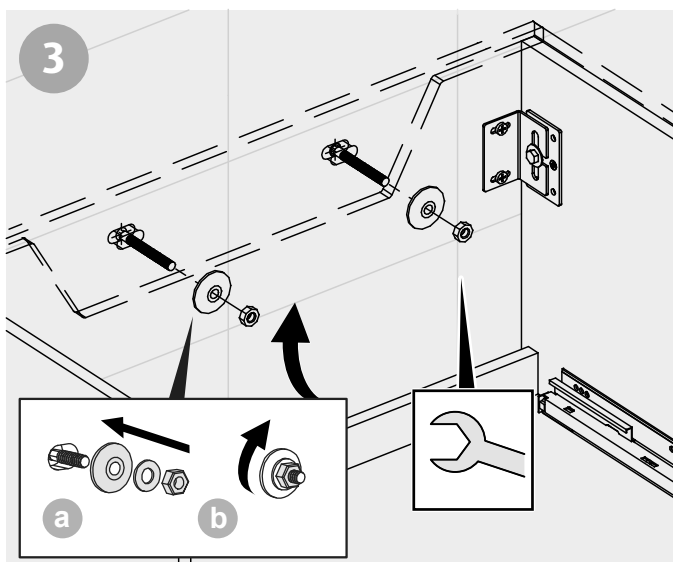
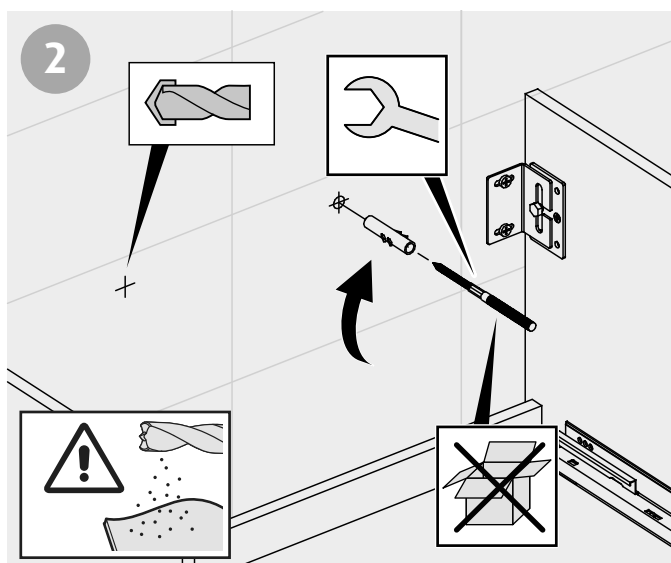
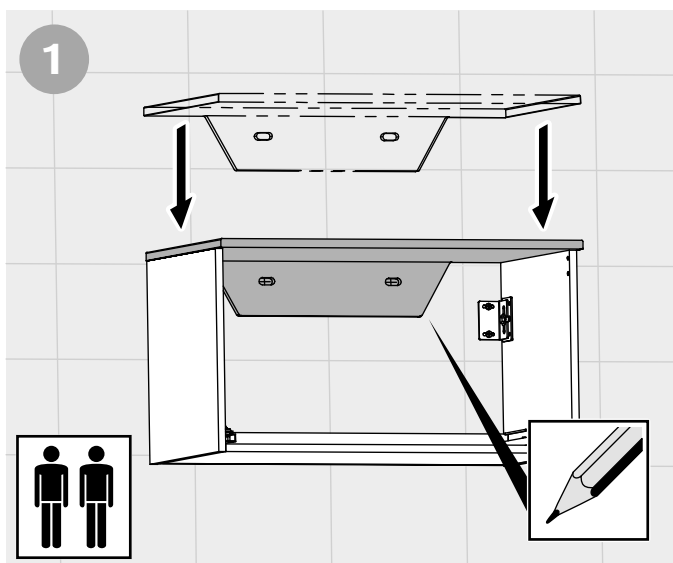


SY104/114
SY105/115



N L 220 - 240 V loser Netzanschluss (laut VDE 0100 Teil 701)
 nur bei Typen: SY110, 111, 112, 113, 114, 115, 116, 117

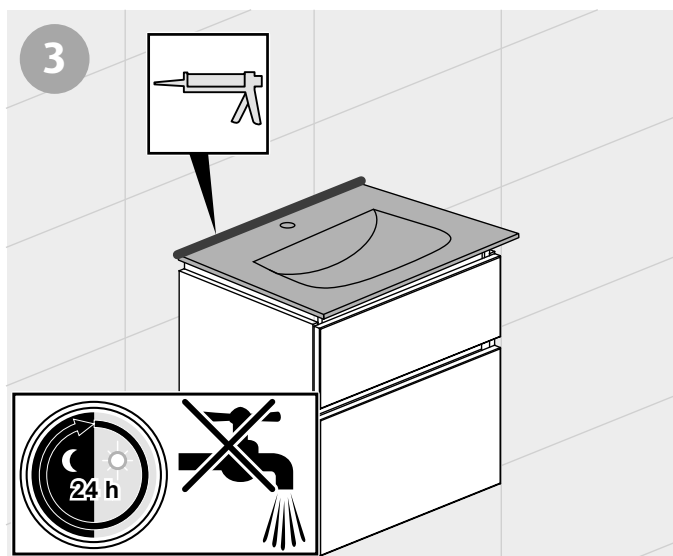
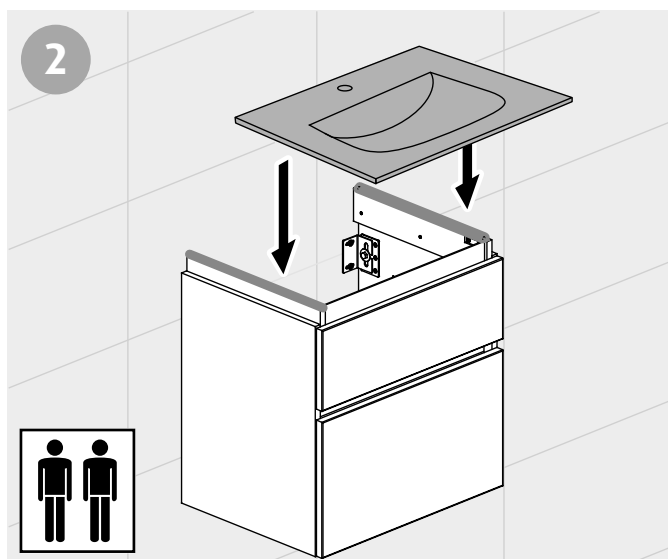
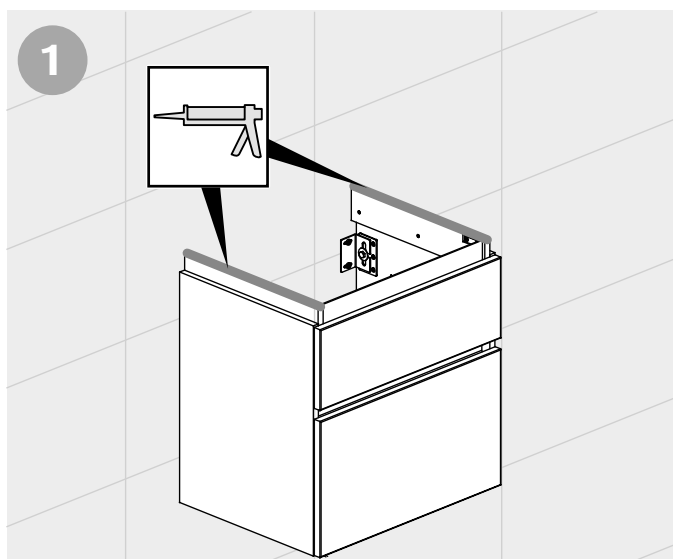
Waschtisch mit Wandbefestigung



Bitte nur neutral vernetzendes Silikon verwenden.
Z.B. Soudal Silirub 2, Ottoseal S110 Premium Neutral, Soudal Neutralsilikon.

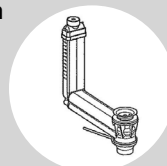


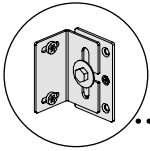
Waschtisch ohne Wandbefestigung



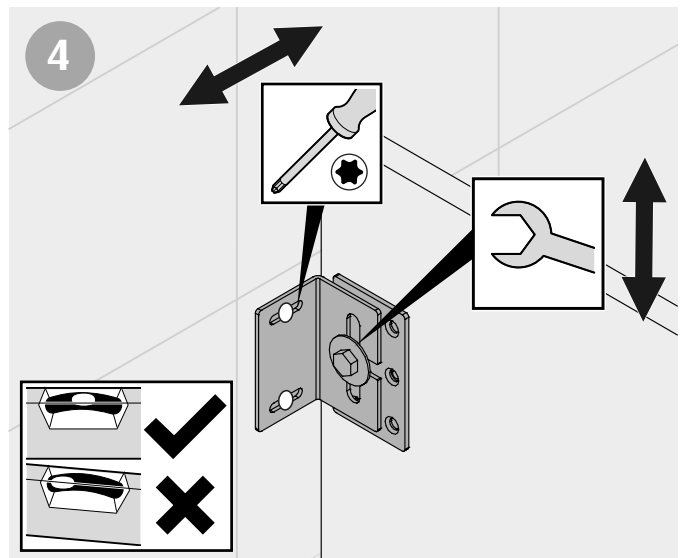
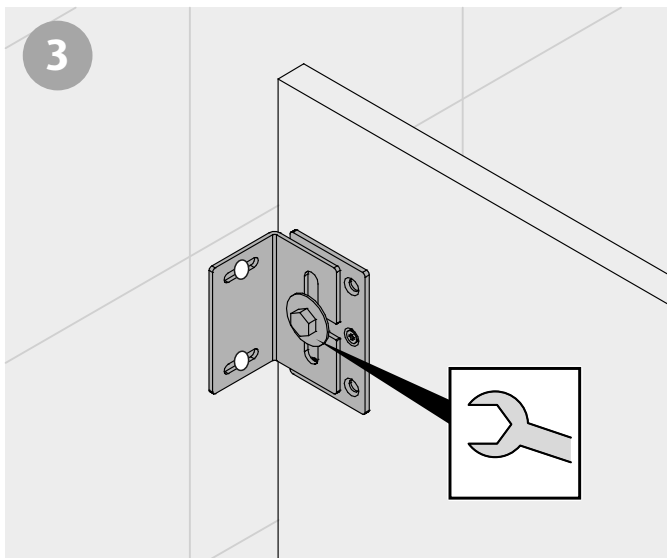
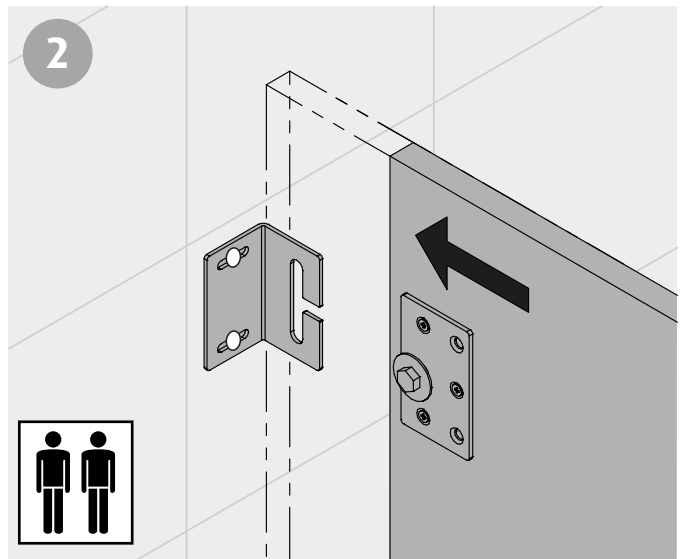
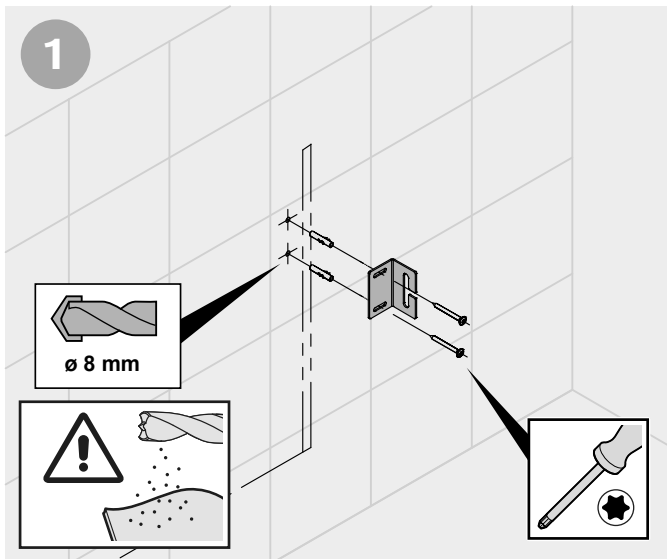
Hinweise

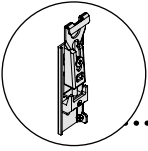
- Zum Schutz des Waschtisches sollte dieser während der Montage auf eine weiche Unterlage gelegt werden!
- **Glas-Waschtisch:**
Gewinde von Armaturen, Siphon o.ä. nicht zu fest anziehen!
Bitte verwenden Sie immer alle Dichtungen!
Metall darf nicht direkt auf Glas drücken → Glas könnte brechen!
Nur in Verbindung mit einem Möbel montieren!
- Bitte nur neutral vernetzendes Silikon verwenden.
Z.B. Soudal Silirub 2, Ottoseal S110 Premium Neutral, Soudal Neutralsilikon.
- Waschtisch mit einem serienmäßigen Ab- und Überlaufsystem liegt die Montageanleitung bei.



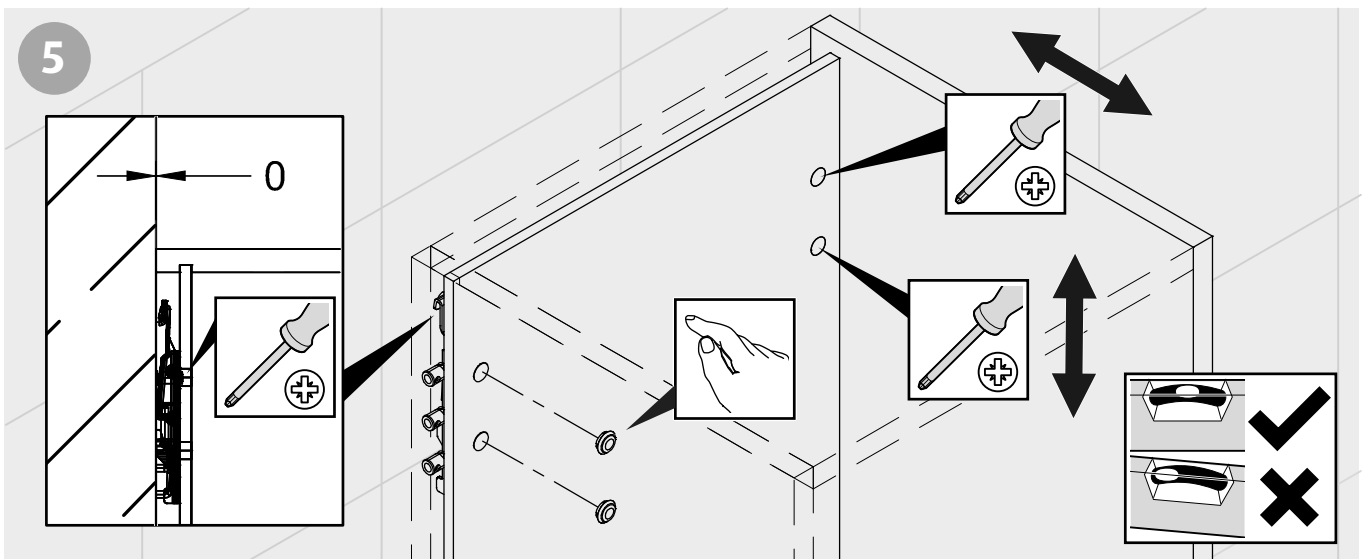
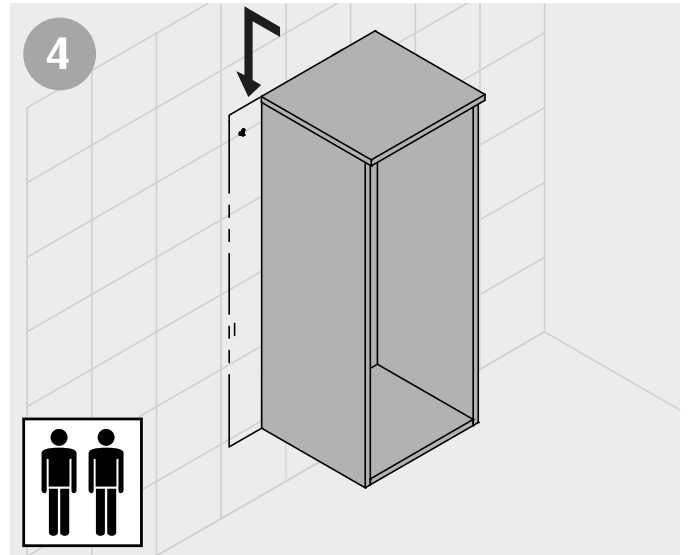
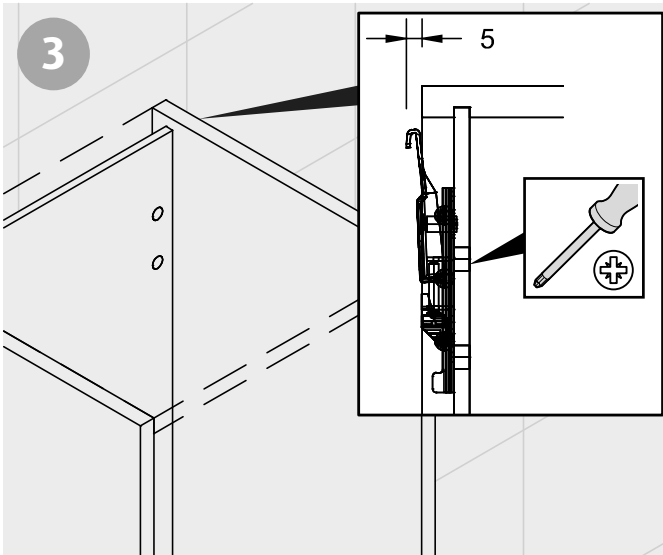
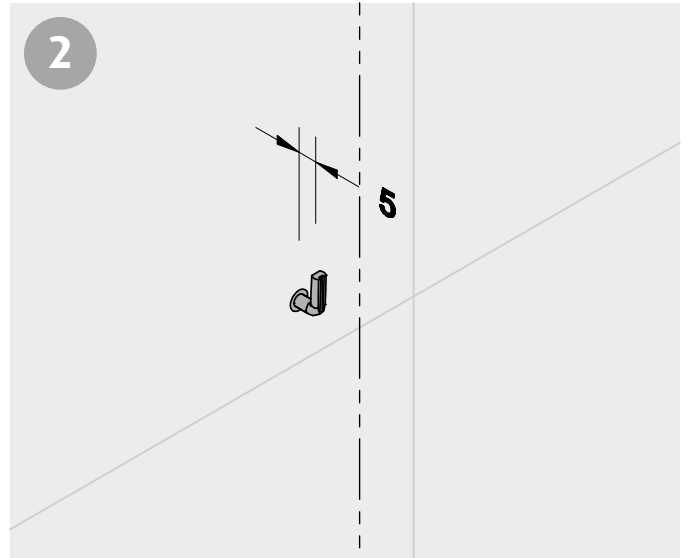
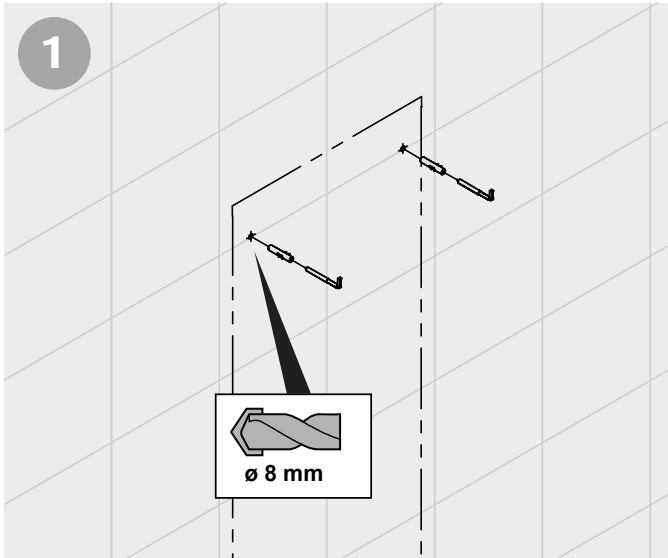


Aufhängung Waschtischunterbau





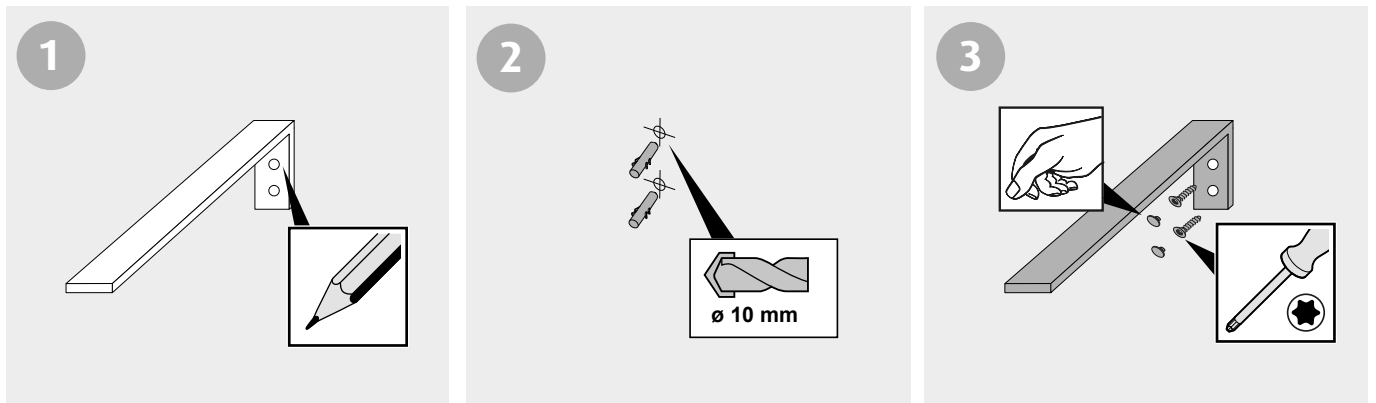
Aufhängung Schrank



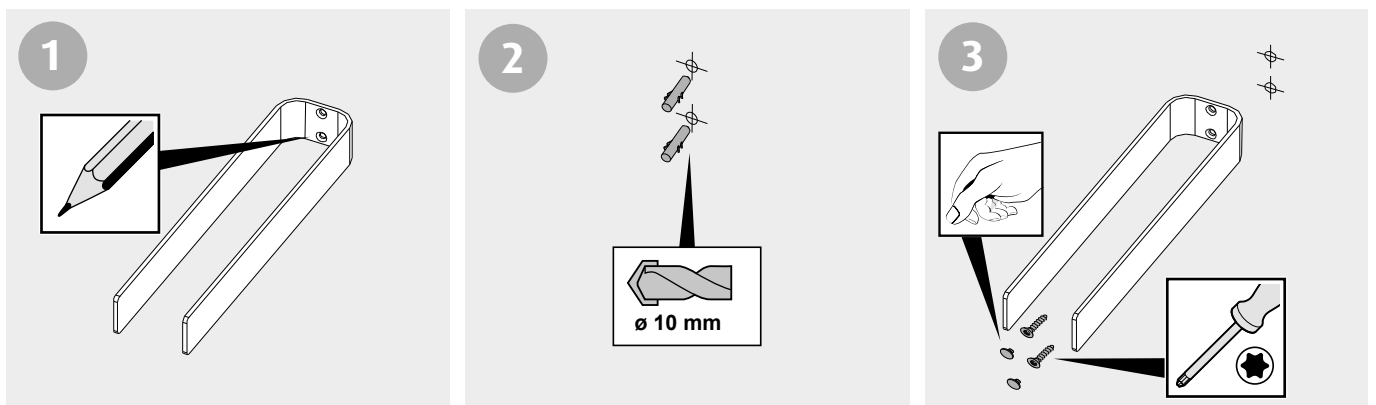
Montage Handtuchhalter



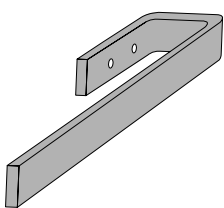
→ HH61025



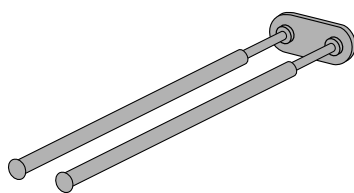
→ HH70025



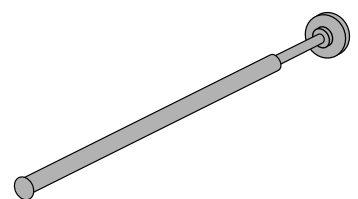
→ HH80025



→ HH66125



→ HH66025

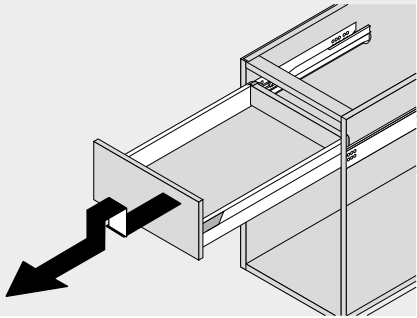


Montageanleitung liegt dem Artikel bei

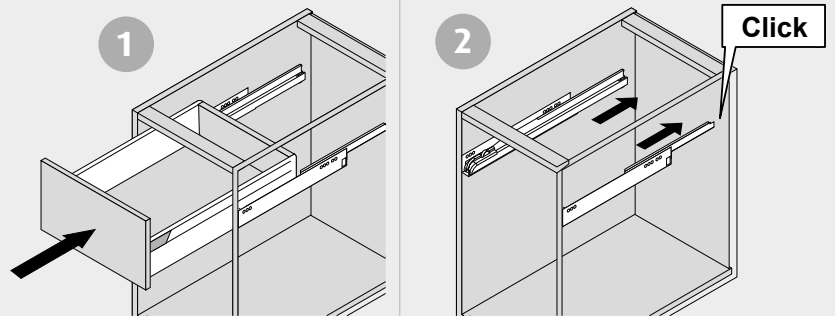
Schubkasten / Auszug



[Aushängen]

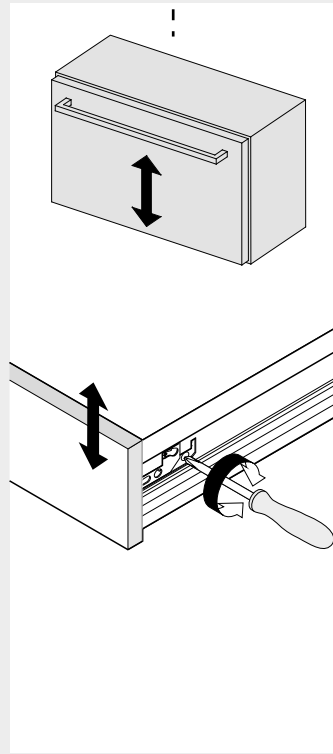
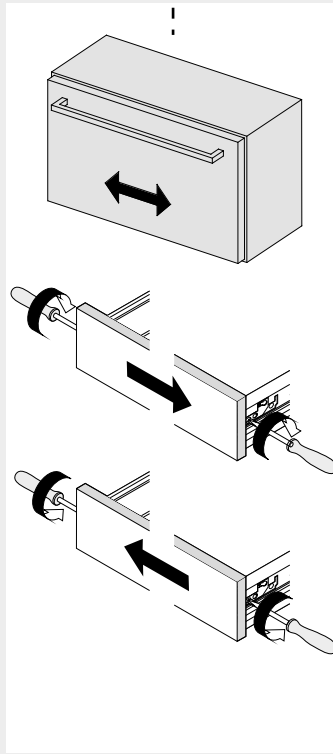
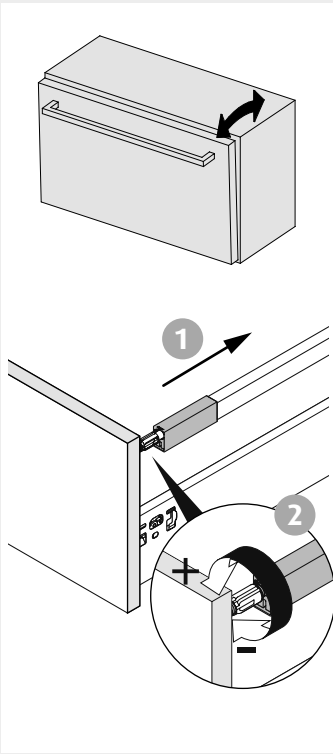
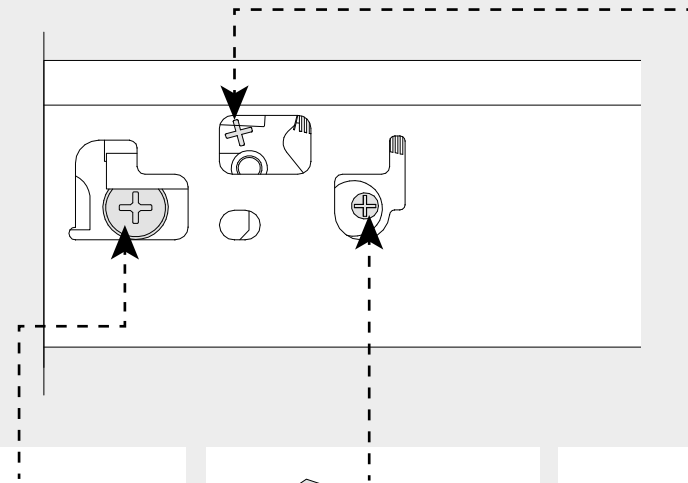
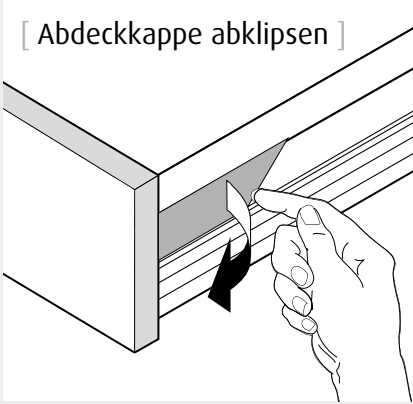


[Einhängen]



[Verstellmöglichkeiten]

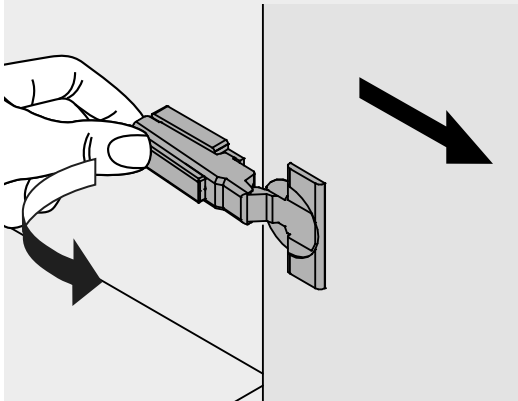
[Abdeckkappe abklipsen]



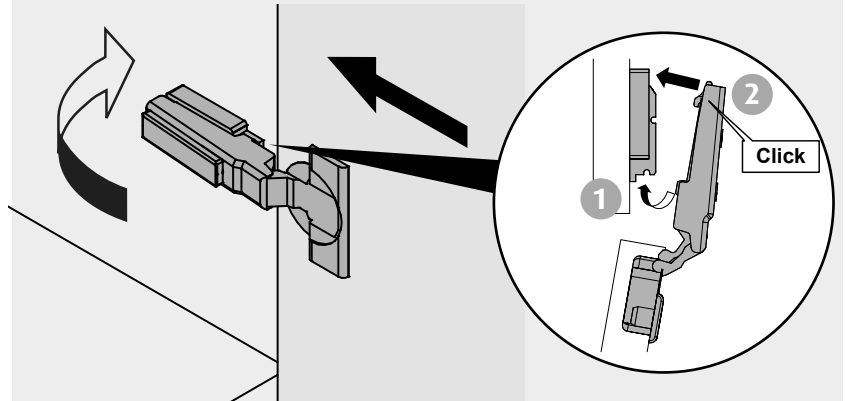
Demontage
Schub und Front



[Aushängen]

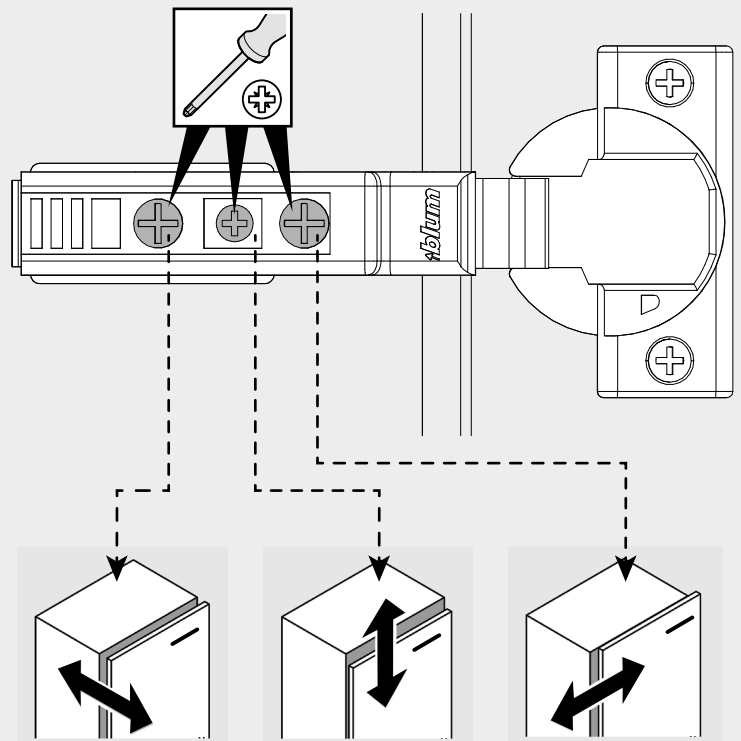
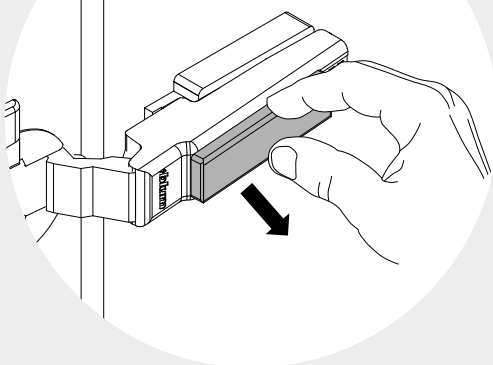


[Einhängen]



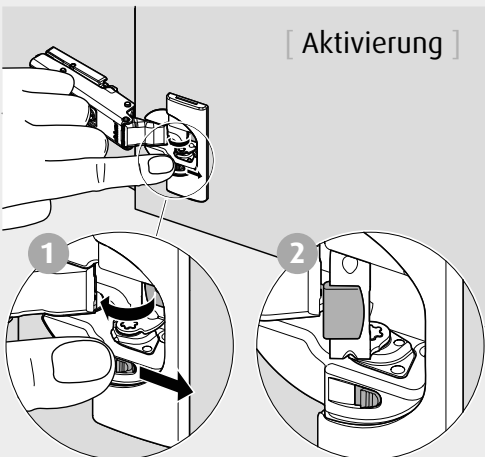
[Verstellmöglichkeiten]

[Abdeckkappe abklipsen]

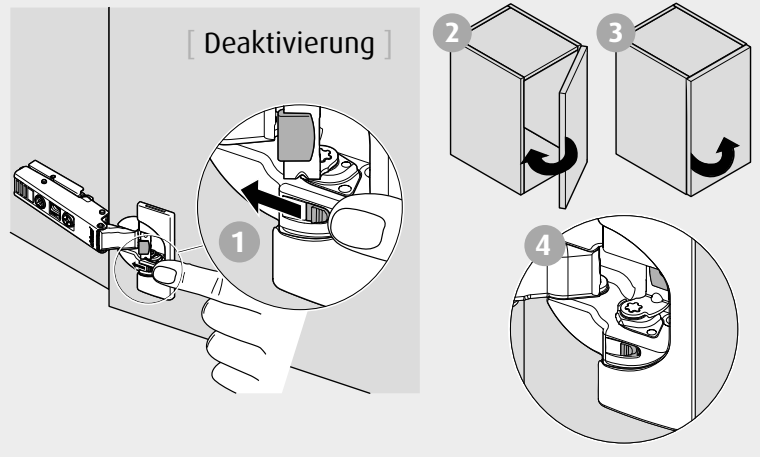


[Dämpfung]

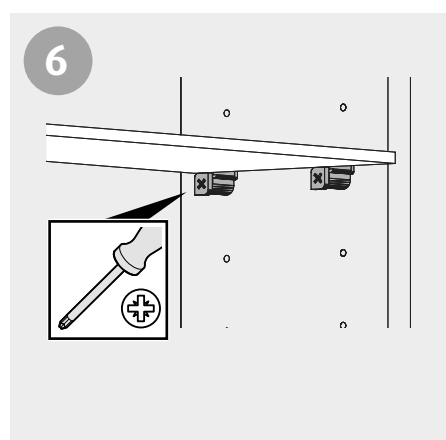
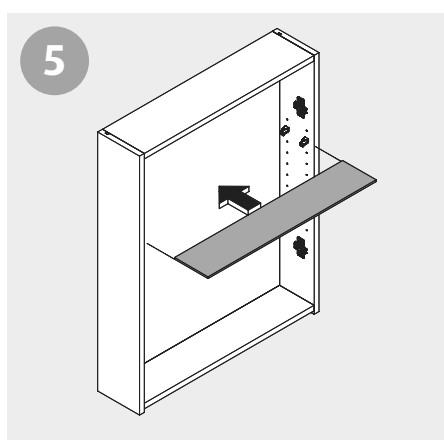
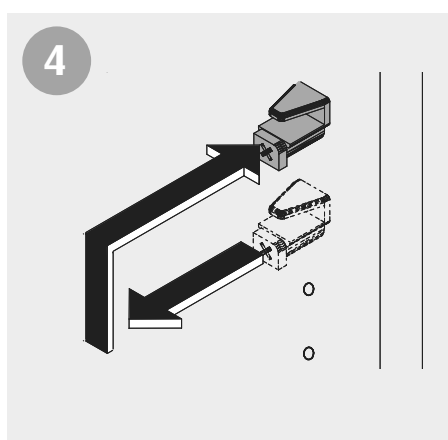
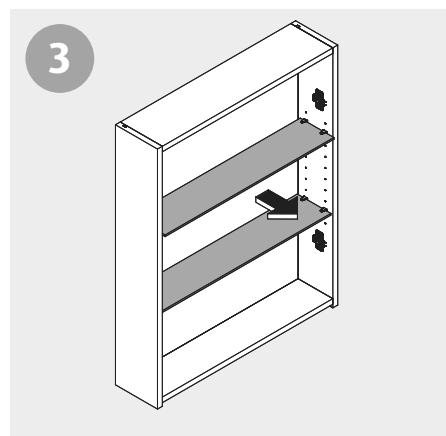
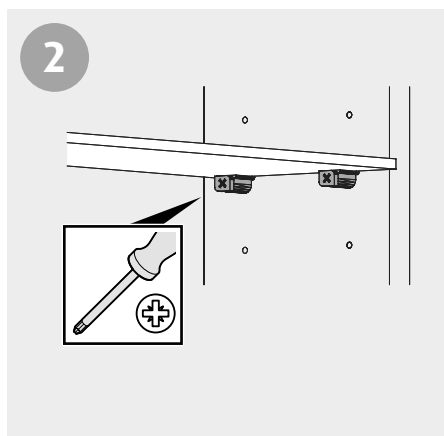
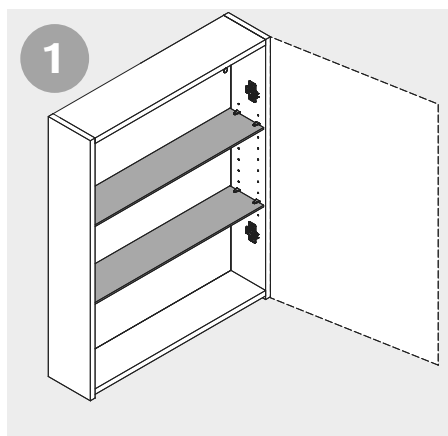
[Aktivierung]



[Deaktivierung]



Glaseinlegeboden

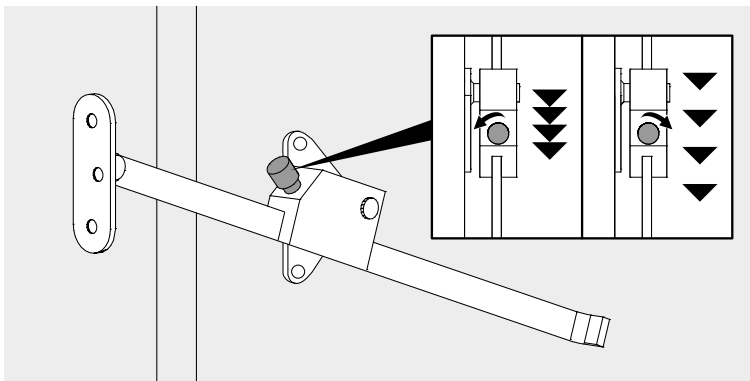


Lichtsteuerung



Bedienungsanleitung liegt dem Artikel bei.

Wäschekorbklappe





Elektronikgeräte recyceln oder fachgerecht entsorgen.
Elektronikgeräte niemals über den Hausmüll entsorgen.
Die vor Ort gültigen Vorschriften beachten.



Warnung!

Gefahr durch Stromschlag!

Das Berühren von stromführenden Teilen kann zu schweren Verletzungen bis hin zum Tod führen. Die Außerbetriebnahme und Reparatur sind von einer Elektrofachkraft auszuführen.

Vorgehensweise Außerbetriebnahme

1. Die Leitung stromfrei schalten und gegen Wiedereinschalten sichern.
2. Lösen der Kabelverbindungen.
3. Lösen und Entfernen der Elektrokomponenten.

