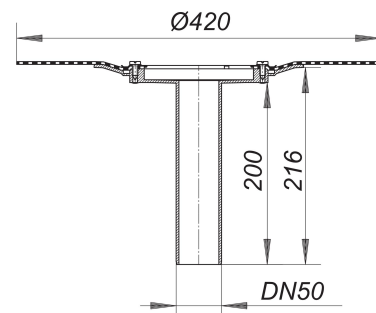


Balkonablaufgehäuse 84 DallBit, DN 50

Artikelnummer: 832122

GTIN: 4001636832122

Rabattgruppe: 3



Beschreibung:

Balkonablaufgehäuse 84 DallBit, DN 50

nach DIN EN 1253

Gehäuse mit werkseitig aufgeschweißter Bitumenschweißbahn-Manschette, d: 420 mm, 5 mm stark, mit Edelstahl-Flanschring zur zusätzlichen Sicherheit.

Ausführung:

- Ablaufstutzen senkrecht
- Bauschutzdeckel

Material:

Polypropylen, UV-stabilisiert

Ablaufleistungen nach DIN EN 1253:

Nennweite	Produktnorm	Ablaufleistung bei Anstauhöhe 5 mm	Ablaufleistung bei Anstauhöhe 15 mm	Ablaufleistung bei Anstauhöhe 25 mm	Ablaufleistung bei Anstauhöhe 35 mm	Ablaufleistung bei Anstauhöhe 45 mm	Ablaufleistung bei Anstauhöhe 55 mm	Ablaufleistung bei Anstauhöhe 65 mm	Ablaufleistung bei Anstauhöhe 75 mm	Min. Ablaufleistung nach Norm	Anstauhöhe nach Norm
DN 50	DIN EN 1253	0,90 l/s	2,40 l/s	3,70 l/s	4,40 l/s	5,40 l/s	5,50 l/s	5,70 l/s	5,80 l/s	0,90 l/s	35,00 mm