

Focus

Einhebel-Wannenmischer Unterputz mit integrierter Sicherungskombination nach EN1717 für iBox universal

Oberfläche: **Chrom** Artikelnummer: **31946000**



Beschreibung

Merkmale

- 2 Verbraucher
- maximale Durchflussmenge bei 3 bar: 25 l/min
- Keramikmischsystem
- Temperaturbegrenzung einstellbar
- Umsteller mit automatischer Rückstellung
- Rückflussverhinderer
- mit Schalldämpfer
- mit integrierter Sicherungskombination EN 1717
- Anschlussart: Grundkörper
- Wandmontage
- min. Betriebsdruck: 1 bar
- max. Betriebsdruck: 10 bar
- EPD Shower and Bath Faucets

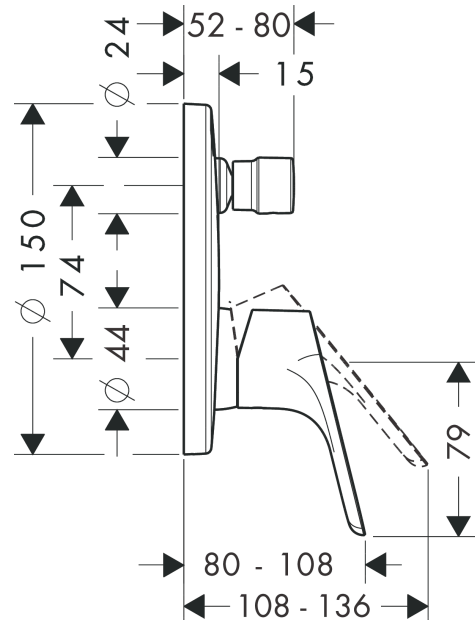
Zertifikate / Nachhaltigkeit



Produktabbildung



Maßzeichnung



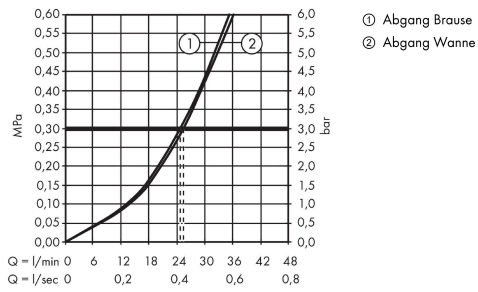
Focus

Einhebel-Wannenmischer Unterputz mit integrierter Sicherungskombination nach EN1717 für iBox universal

Oberfläche: **Chrom** Artikelnummer: **31946000**



Durchflussdiagramm



Focus

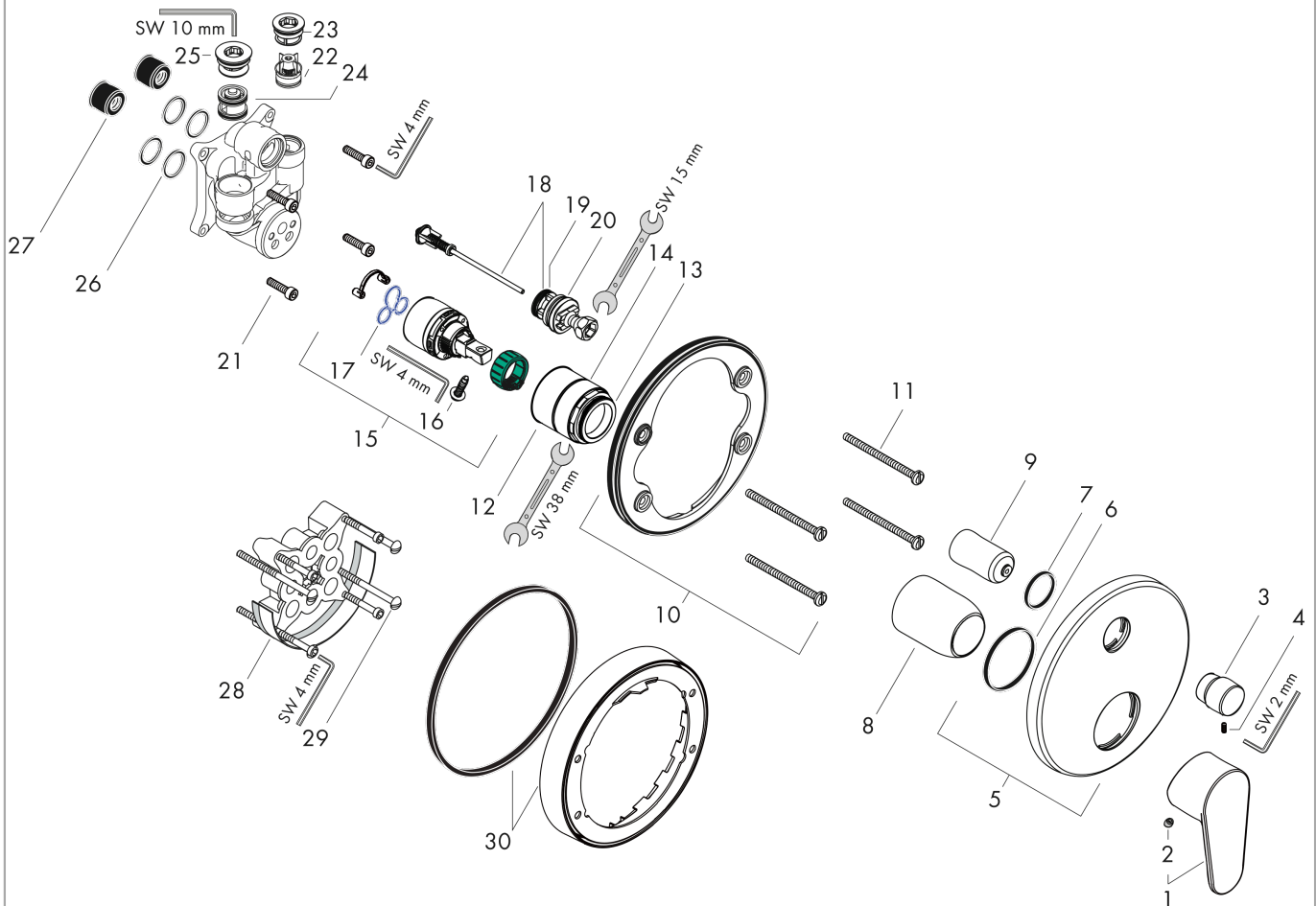
Einhebel-Wannenmischer Unterputz mit integrierter Sicherungskombination nach EN1717 für iBox universal

Oberfläche: **Chrom** Artikelnummer: **31946000**



Explosionszeichnung

Baujahr: >01/16



Focus

Einhebel-Wannenmischer Unterputz mit integrierter Sicherungskombination nach EN1717 für iBox universal

Oberfläche: **Chrom** Artikelnummer: **31946000**



Ersatzteilliste

Baujahr: >01/16

| Pos. | Beschreibung | Artikelnummer | PG | VE |
|------|--|---------------|----|----|
| 1 | Griff | 98532000 | 8 | 1 |
| 2 | Griffstopfen | 96338000 | 1 | 1 |
| 3 | Zugknopf | 98795000 | 10 | 1 |
| 4 | Madenschraube M4x10 | 97667000 | 1 | 1 |
| 5 | Rosette Ø 150 mm | 98791000 | 11 | 1 |
| 6 | O-Ring 43x3 | 98418000 | 1 | 1 |
| 7 | O-Ring 23x3 | 98142000 | 1 | 1 |
| 8 | Hülse | 98790000 | 8 | 1 |
| 9 | Umstellerhülse | 98794000 | 8 | 1 |
| 10 | Rosettenträger | 98793000 | 9 | 1 |
| 11 | Trägerschraubenset | 96454000 | 3 | 1 |
| 12 | Mutter | 98796000 | 9 | 1 |
| 13 | O-Ring 30x1,5 | 98433000 | 1 | 1 |
| 14 | O-Ring 39x1,5 | 98400000 | 1 | 1 |
| 15 | Kartusche kpl. | 92730000 | 11 | 1 |
| 16 | Sicherungsschraube | 95140000 | 2 | 1 |
| 17 | Dichtung | 95008000 | 3 | 1 |
| 18 | Umsteller kpl. | 95014000 | 11 | 1 |
| 19 | O-Ring 16x2,3 | 98207000 | 1 | 1 |
| 20 | O-Ring 20x2,5 | 92602000 | 2 | 1 |
| 21 | Schraubenset | 96525000 | 3 | 1 |
| 22 | Rückflußverhinderer | 96655000 | 4 | 1 |
| 23 | O-Ring 19x2 | 98426000 | 1 | 1 |
| 24 | Rohrbelüfter | 96753000 | 5 | 1 |
| 25 | O-Ring 22x2 | 98185000 | 1 | 1 |
| 26 | O-Ring 16x2 | 98133000 | 1 | 1 |
| 27 | Schalldämpfer | 94073000 | 7 | 1 |
| 28 | Verlängerung 25 mm | 13595000 | 98 | 1 |
| 29 | Trägerschraubenset | 97747000 | 1 | 1 |
| 30 | Verlängerung 22 mm (Ø 150 mm) | 13597000 | 98 | 1 |
| a | Grundset | 01800180 | 98 | 1 |
| b | Umrüstset auf Rosette Ø 170 mm (Wanne) | 95354000 | 13 | 1 |
| c | Montageschienenenset | 96615000 | 98 | 1 |