

## AXOR Citterio

**3-Loch Waschtischarmatur 170 mit Auslauf 140 mm, Kreuzgriffen, Platte und Zugstangen-  
Ablaufgarnitur**

Oberfläche: **Chrom** Artikelnummer: **39134000**



### Merkmale

- besteht aus: 3-Loch Waschtischarmatur, Ablaufgarnitur
- ComfortZone 170
- Ausladung: 140 mm
- Auslaufhöhe: 166 mm
- Griffvariante: Kreuzgriff
- Strahlart: Normalstrahl
- maximale Durchflussmenge bei 3 bar: 5 l/min
- Keramikventile heiß/ kalt 180°
- für Durchlauferhitzer geeignet
- Zugstangen-Ablaufgarnitur G 1¼
- Anschlussart: G ¾ Anschlussschläuche
- Anschlussgröße: DN15
- nur auf ebenen, glatten Flächen einsetzbar
- EU-Taxonomie: max. 6 l/min - wesentlicher Beitrag (SC) möglich
- DVGW NW-6501BT0602
- PA-IX 18083/IO

### Technologie



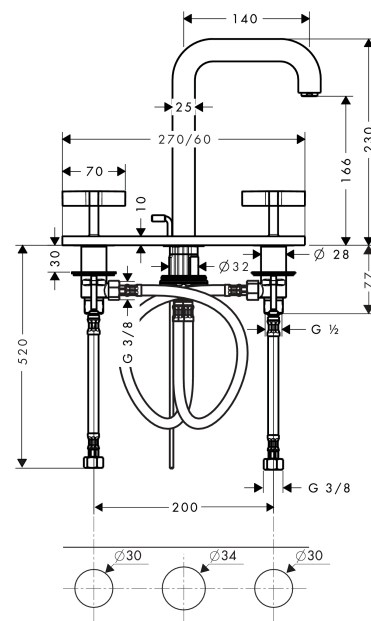
### Zertifikate / Nachhaltigkeit



### Produktabbildung



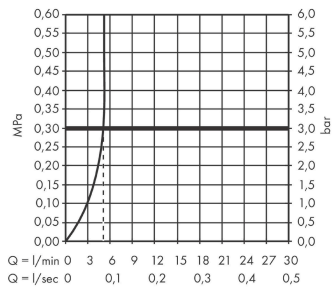
### Maßzeichnung



**AXOR Citterio**  
**3-Loch Waschtischarmatur 170 mit Auslauf 140 mm, Kreuzgriffen, Platte und Zugstangen-**  
**Ablaufgarnitur**  
 Oberfläche: **Chrom** Artikelnummer: **39134000**



## Durchflussdiagramm



## AXOR Citterio

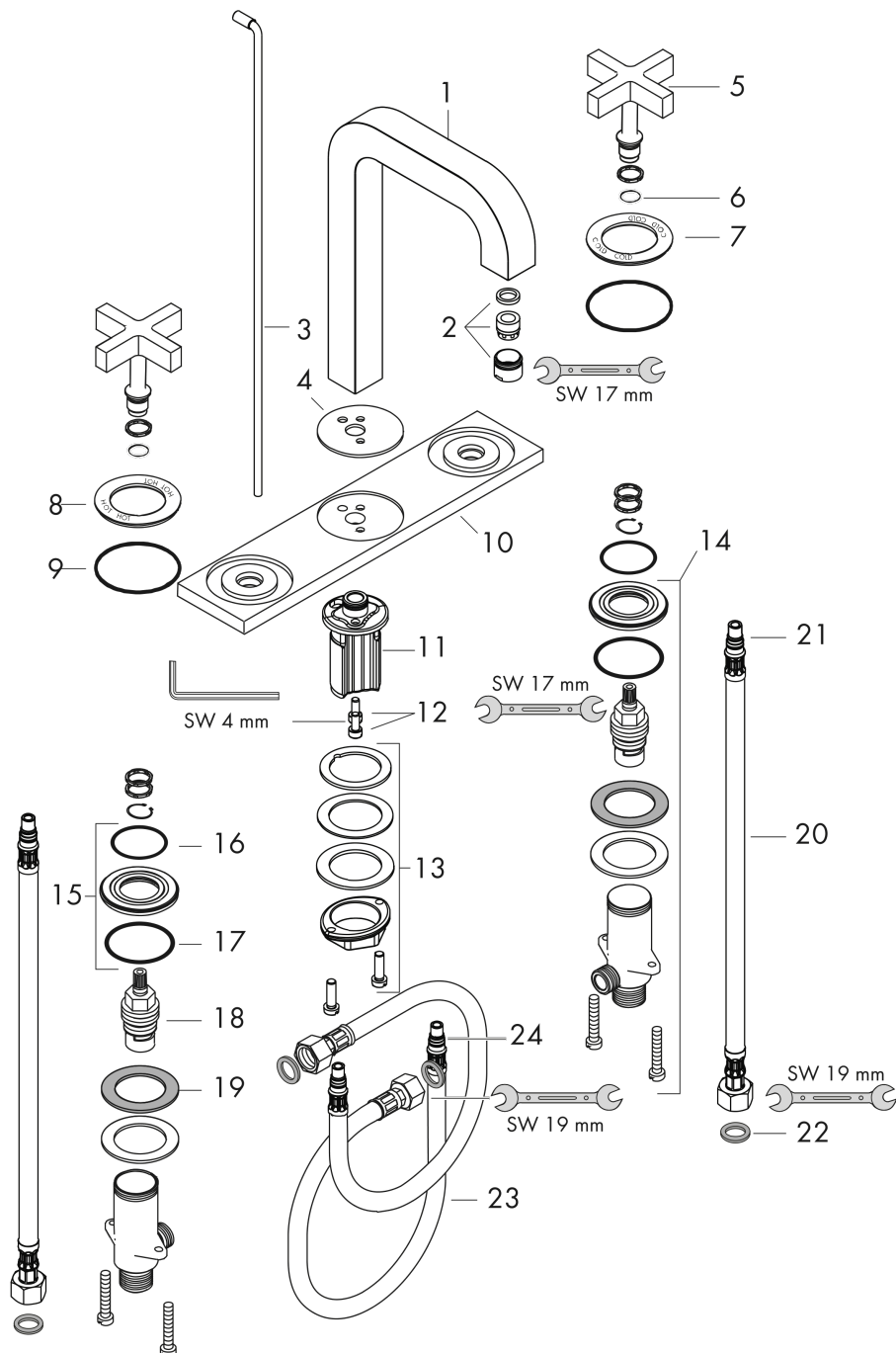
3-Loch Waschtischarmatur 170 mit Auslauf 140 mm, Kreuzgriffen, Platte und Zugstangen-  
Ablaufgarnitur

Oberfläche: **Chrom** Artikelnummer: **39134000**



### Explosionszeichnung

Baujahr: >01/10



**AXOR Citterio**  
**3-Loch Waschtischarmatur 170 mit Auslauf 140 mm, Kreuzgriffen, Platte und Zugstangen-**  
**Ablaufgarnitur**  
 Oberfläche: **Chrom** Artikelnummer: **39134000**



## Ersatzteilliste

Baujahr: >01/10

Pos.		Artikelnummer	PG	VE
1	Auslauf 165 mm	95568000	20	1
2	Luftsprudler M18x1 (5 l/min)	95384000	9	1
3	Zugstange kpl.	96676000	7	1
4	Rosette	95571000	9	1
5	Griff	39291000	12	1
6	O-Ring 11x1,5	98385000	1	1
7	Rosette Kaltwasserseite	96679000	10	1
8	Rosette Warmwasserseite	96678000	10	1
9	O-Ring 52x1,5	98200000	2	1
10	Rosette	95570000	18	1
11	O-Ring 12x2	98214000	1	1
12	Zylinderschraube M5x12	98639000	1	1
13	Schaftbefestigung kpl. (Ø 32)	13961000	7	1
14	Ventil kpl.	97357000	15	1
15	Mutter	92854000	6	1
16	O-Ring 32x2,5	96364000	7	1
17	O-Ring 40x3	92634000	1	1
18	Absperreinheit	94149000	8	1
19	Gleitring	97548000	1	1
20	Anschlussschlauch 450 mm M10x1 G3/8	96507000	9	1
21	O-Ring 8x1,75	97827000	1	1
22	Dichtungsset	95581000	2	1
23	Anschlussschlauch 450 mm M8x0,75 G3/8	97206000	8	1
24	O-Ring 7x1,5	98422000	1	1
a	Ablaufventil	94139000	98	1
b	Schaftverlängerung 35 mm	13898000	12	1