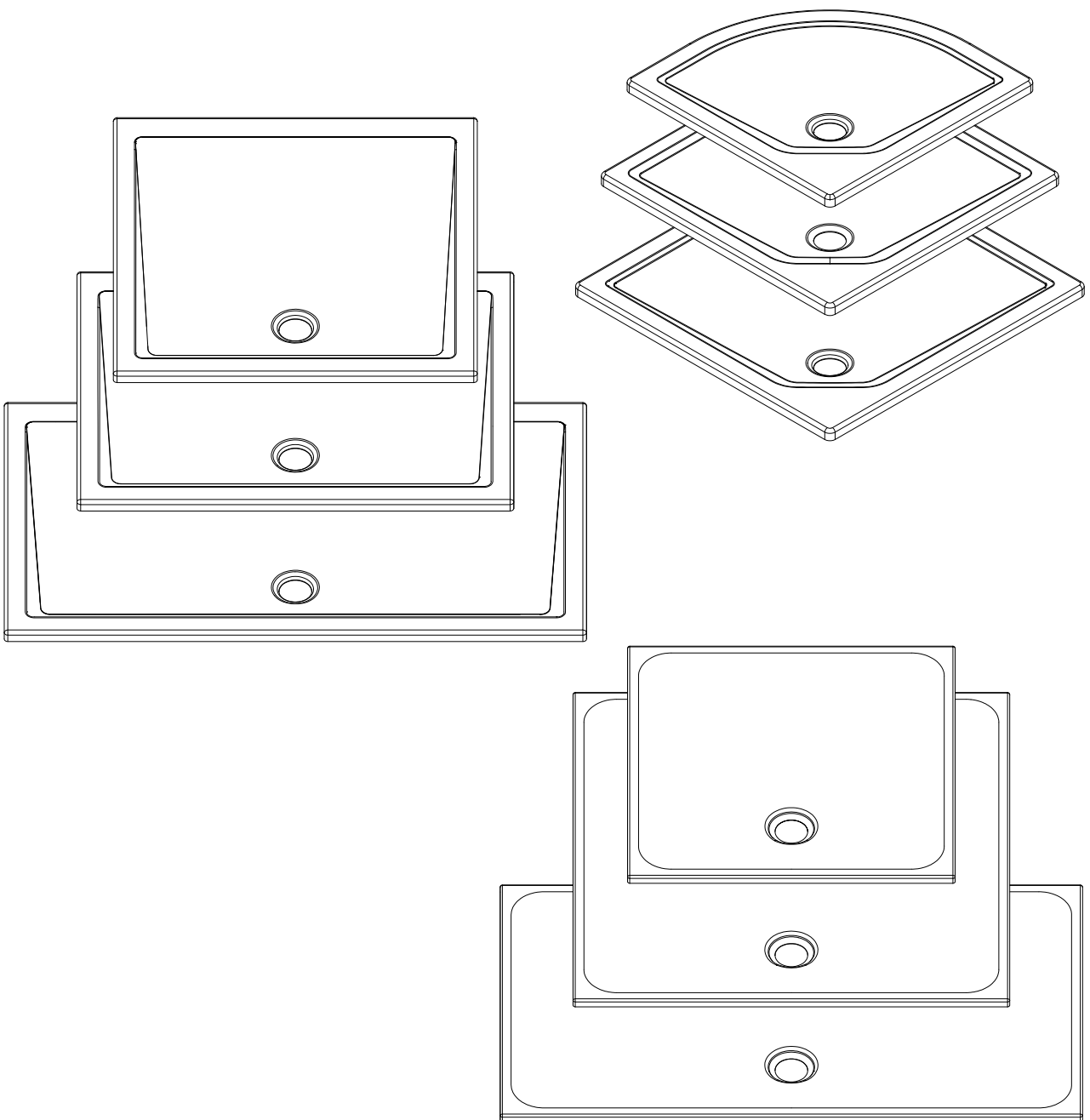


MONTAGEANLEITUNG

ASSEMBLY INSTRUCTIONS

NOTICE DE MONTAGE

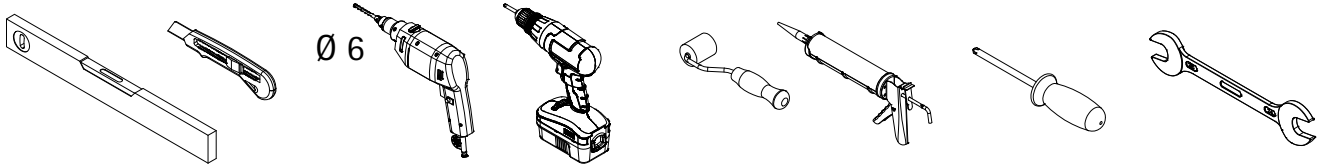
MONTAGEHANDLEIDING



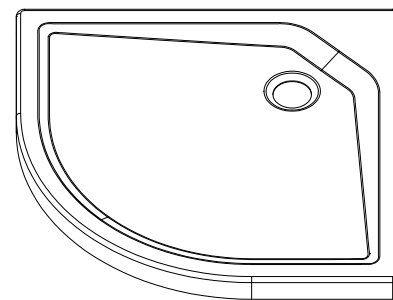
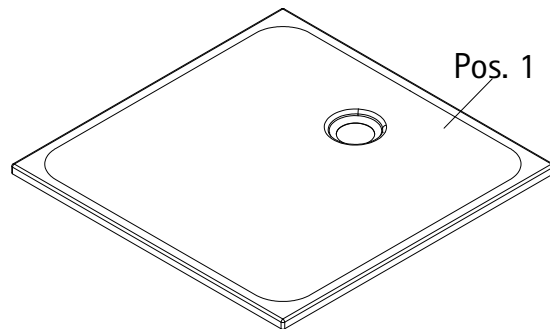
Sicherheitshinweise, Safety instructions, Conseils de sécurité, Veiligheidsaanwijzingen


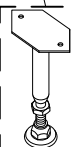
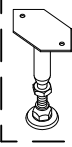


Benötigtes Werkzeug, Tool needed, Outillage nécessaire, Benodigd gereedschap


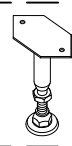


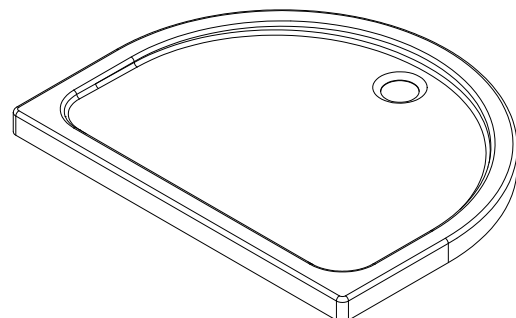
- 800 x 800 mm
- 800 x 900 mm
- 750 x 900 mm
- 900 x 900 mm
- 800 x 1000 mm
- 900 x 1000 mm
- 1000 x 1000 mm
- 800 x 1200 mm
- 900 x 1200 mm



<p>Pos. 6</p>  <p>10x</p> <p>flach</p>	<p>Pos. 2</p>  <p>5x</p> <p>1x D2056-1 je 47,00 €</p>
<p>10x</p> <p>super flach</p>	 <p>5x</p> <p>1x D2056-9 je 47,00 €</p>

- 960 x 820 mm
- 1100 x 900 mm

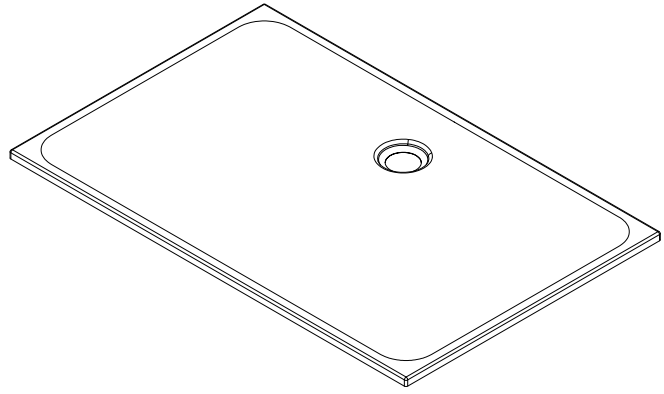
 <p>12x</p> <p>super flach</p>	 <p>6x</p> <p>1x D2056-9 je 47,00 €</p>
--	---



1200 x 1200 mm
900 x 1400 mm

12x
super flach

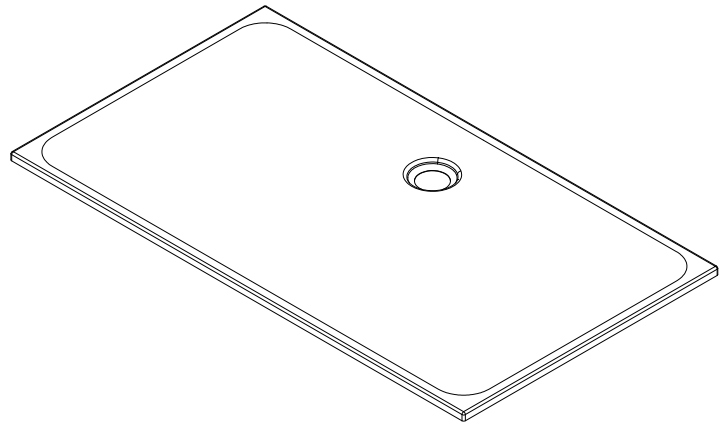
6x
1x D2056-9
je 47,00 €



900 x 1400 mm
750 x 1600 mm
800 x 1600 mm
900 x 1600 mm
750 x 1700 mm
800 x 1700 mm
800 x 1800 mm

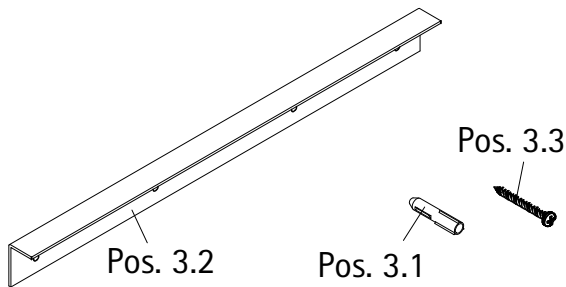
20x
super flach

10x
1x D2056-9
je 47,00 €



1x D2057
2x D2057 (ab 1400 mm)
je 31,00 €

Pos. 3



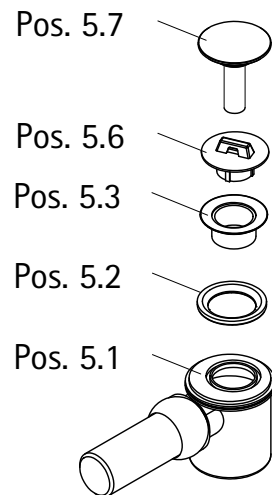
Abdichtset
92,00 €

Pos. 4



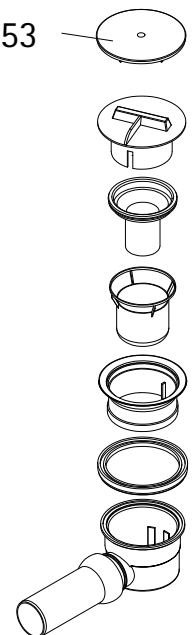
Optional lieferbar, optionally available,
disponible en option, optioneel leverbaar

D2050
48,00 €

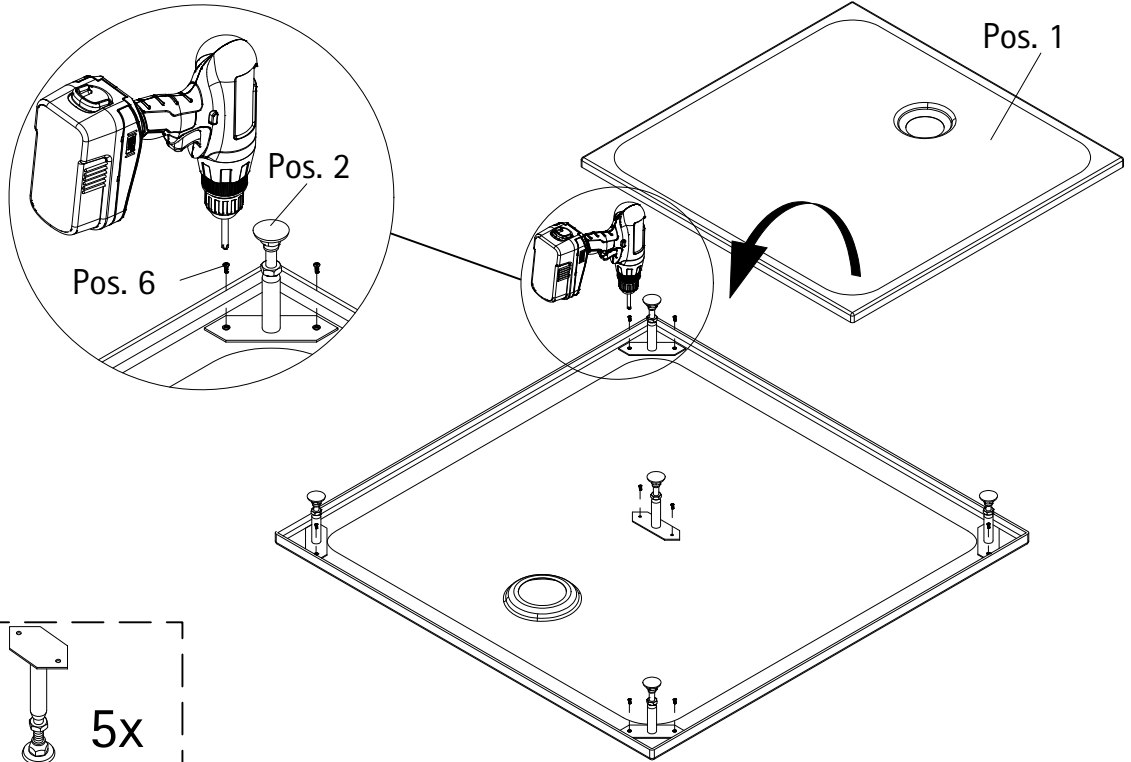


Pos. 5 # D2055
84,00 €

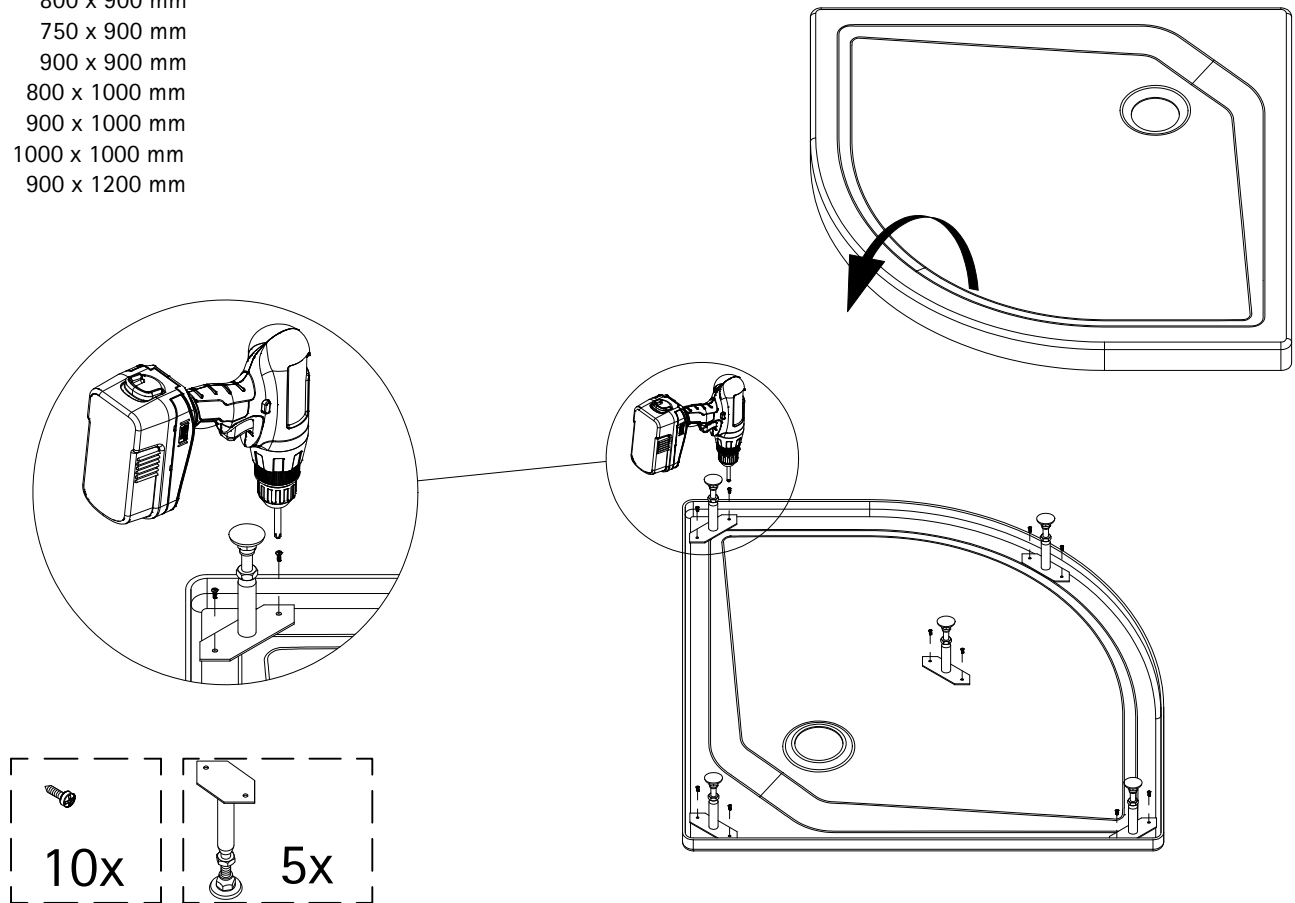
E20253
71,30 €



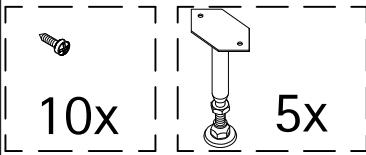
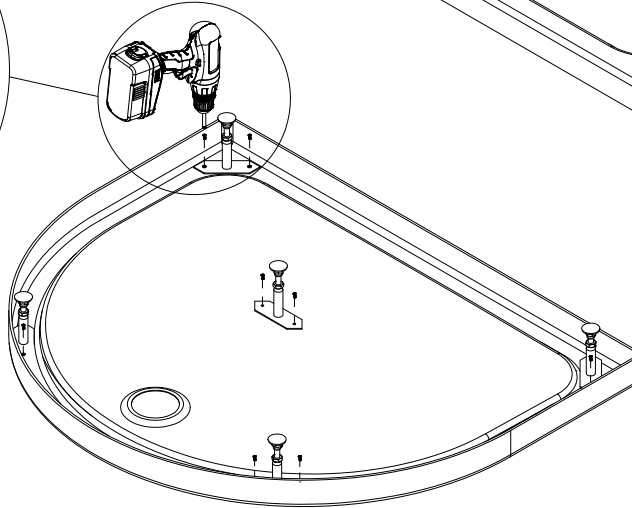
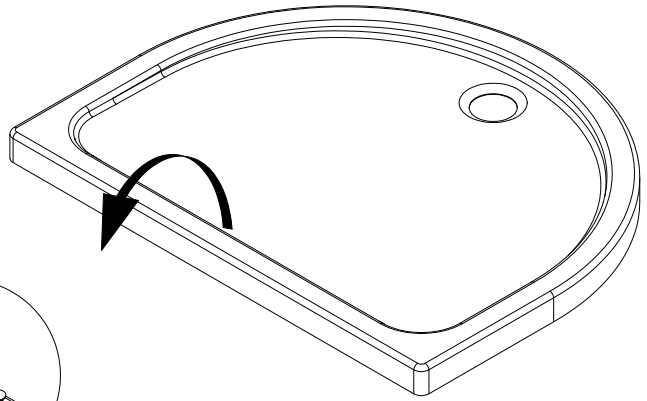
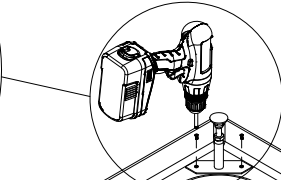
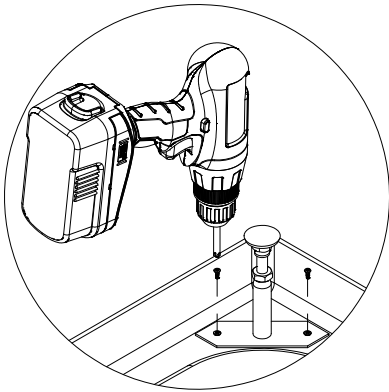
800 x 800 mm
 800 x 900 mm
 750 x 900 mm
 900 x 900 mm
 800 x 1000 mm
 900 x 1000 mm
 1000 x 1000 mm
 800 x 1200 mm
 900 x 1200 mm



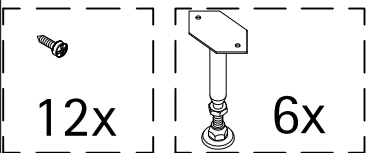
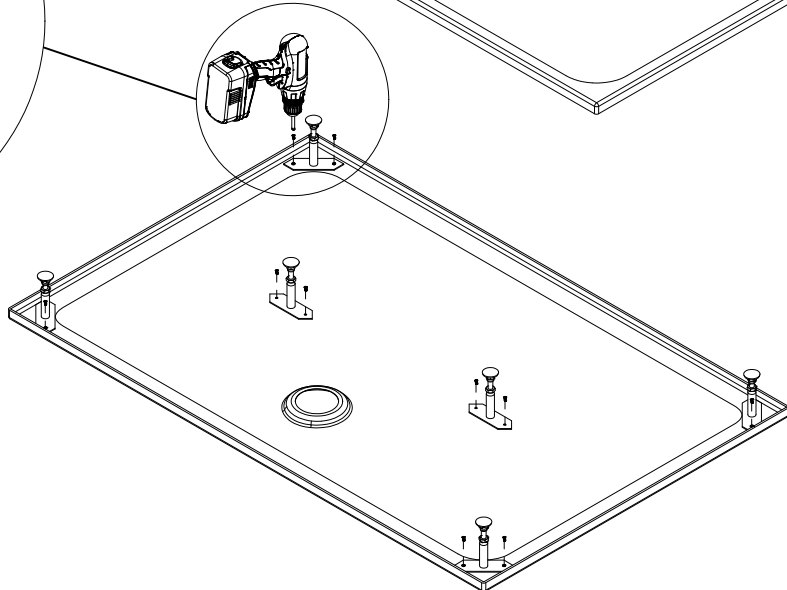
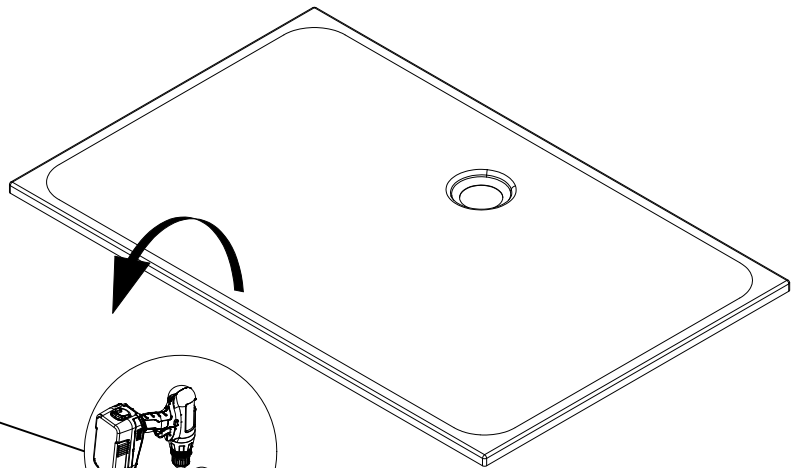
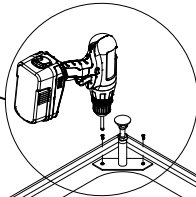
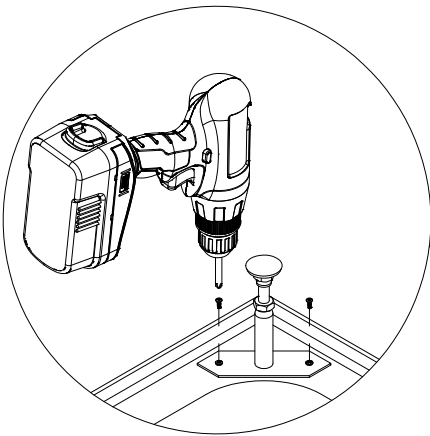
800 x 800 mm
 800 x 900 mm
 750 x 900 mm
 900 x 900 mm
 800 x 1000 mm
 900 x 1000 mm
 1000 x 1000 mm
 900 x 1200 mm



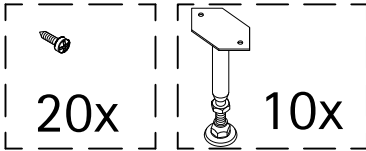
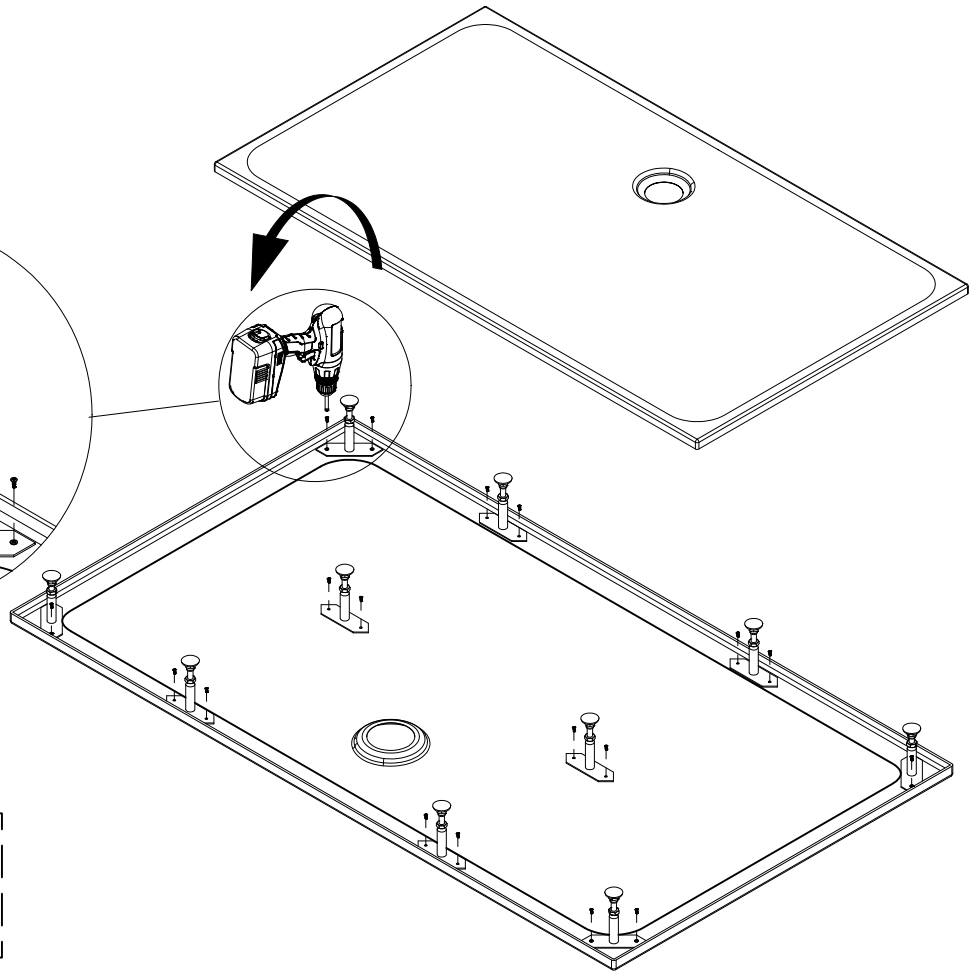
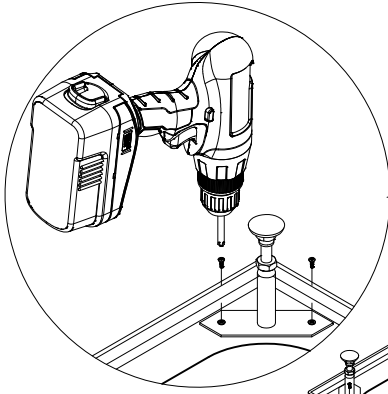
960 x 820 mm
1100 x 900 mm



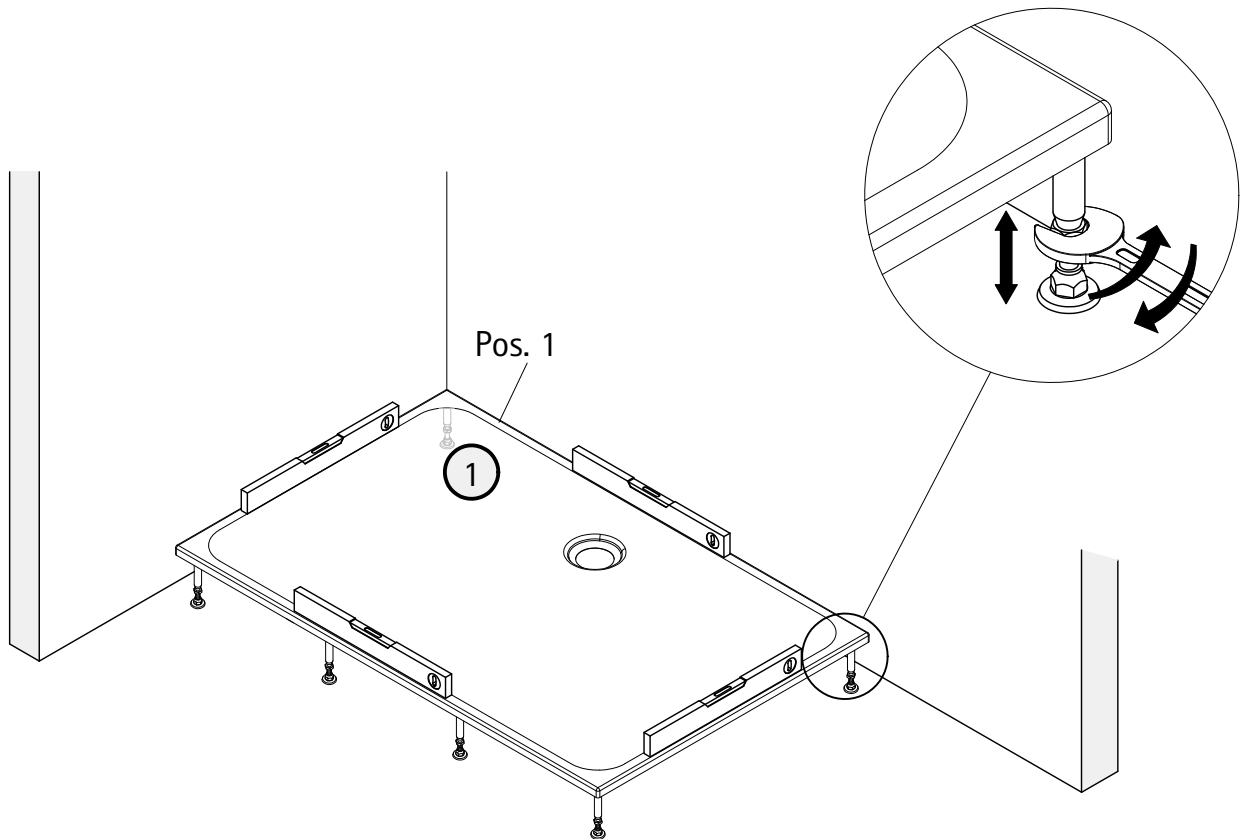
1200 x 1200 mm
900 x 1400 mm



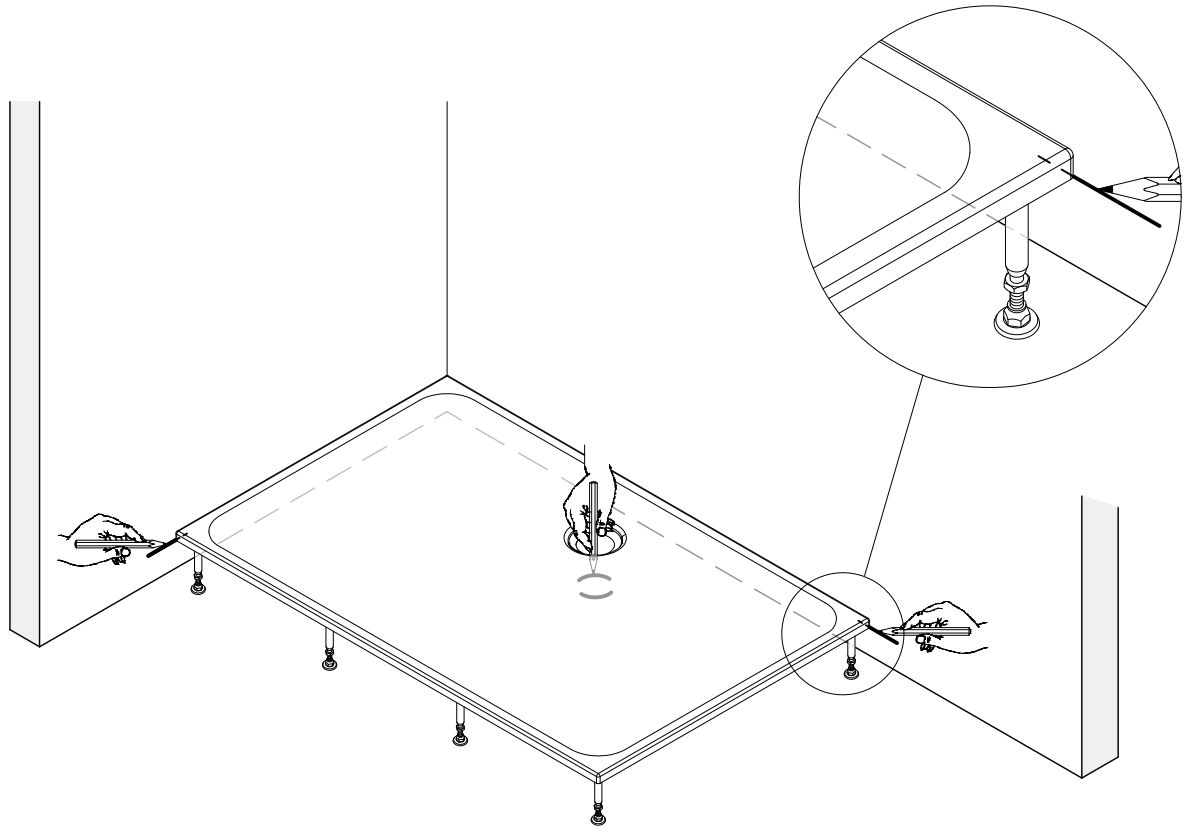
900 x 1400 mm
750 x 1600 mm
800 x 1600 mm
900 x 1600 mm
750 x 1700 mm
800 x 1700 mm
800 x 1800 mm



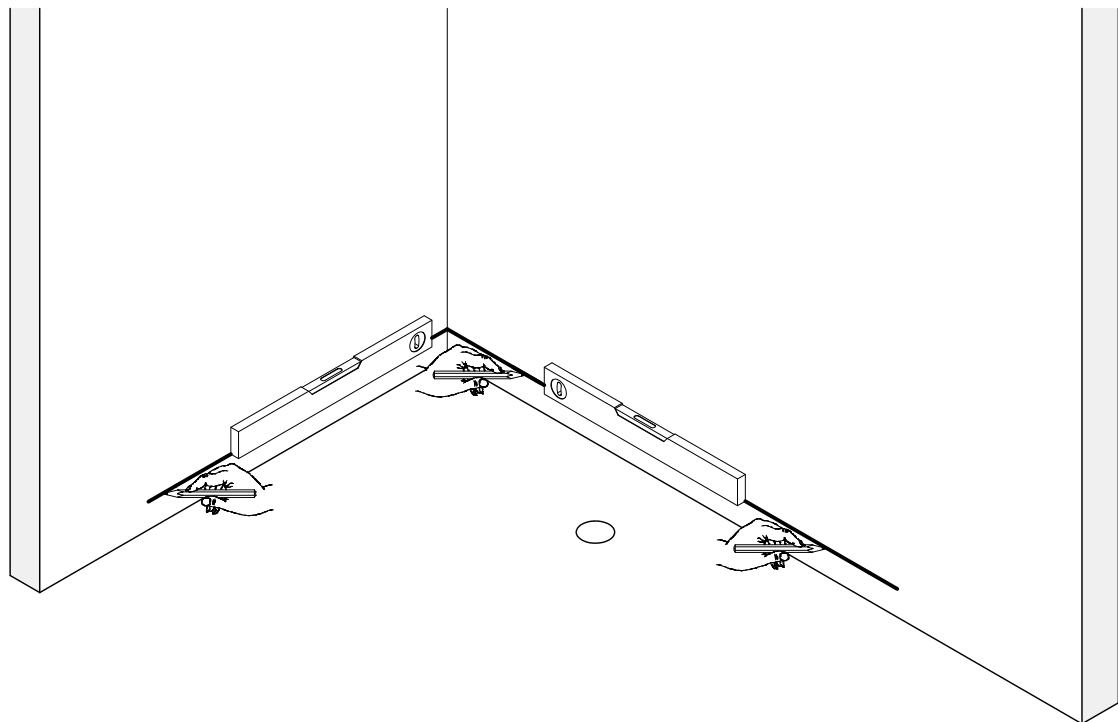
1



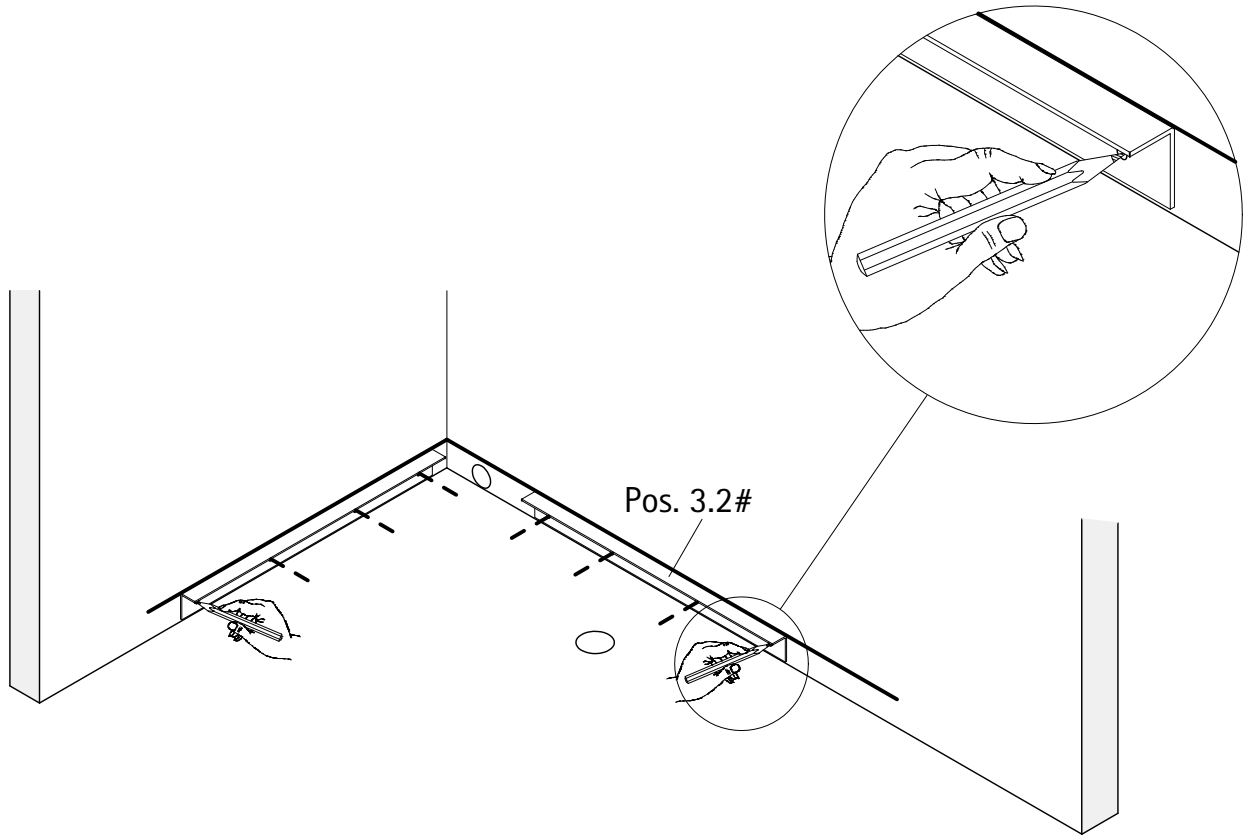
2



3

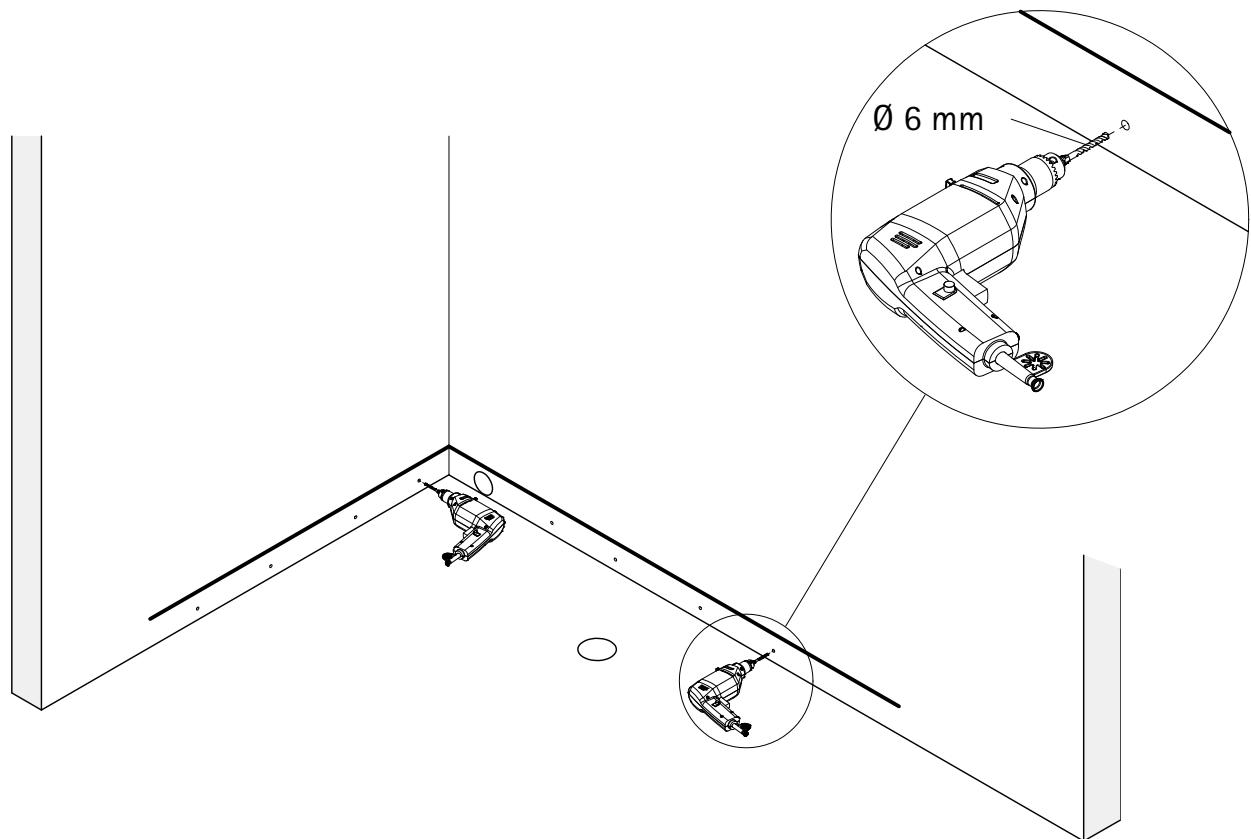


4

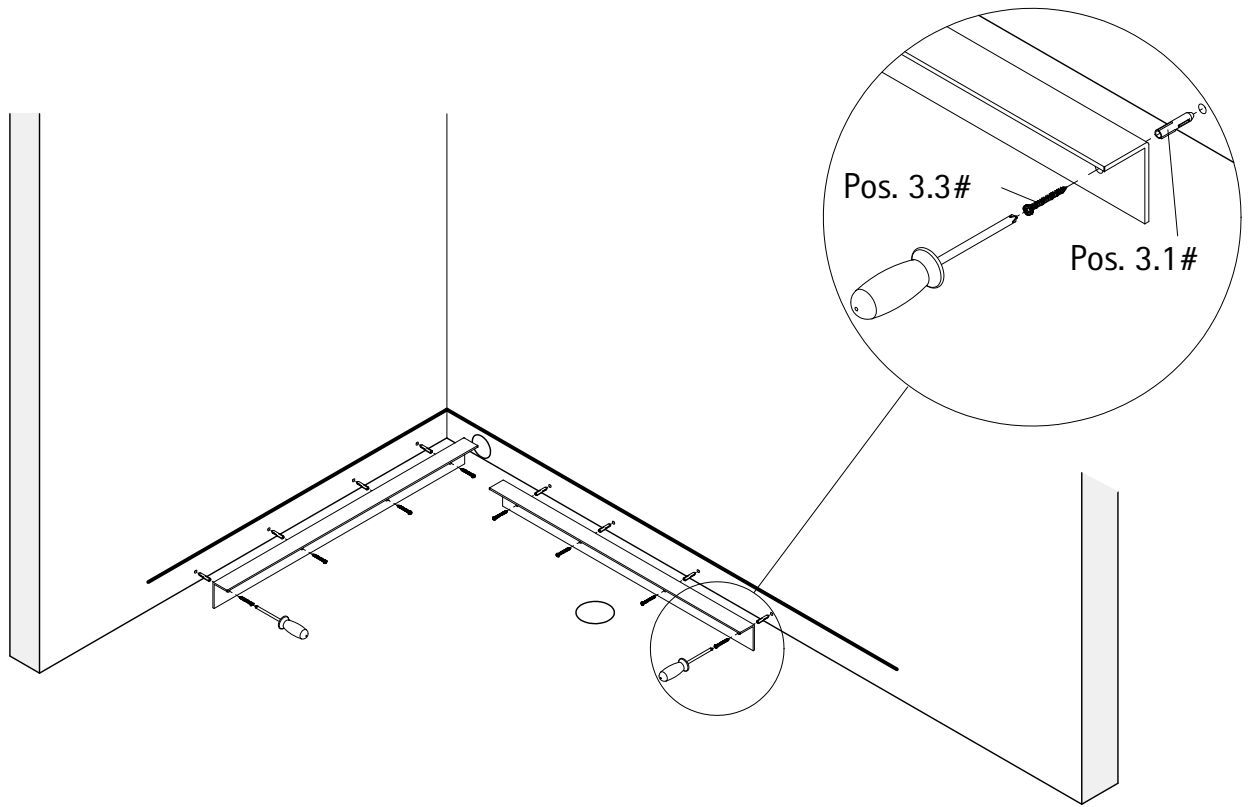


Optional lieferbar, optionally available, disponible en option, optioneel leverbaar

5

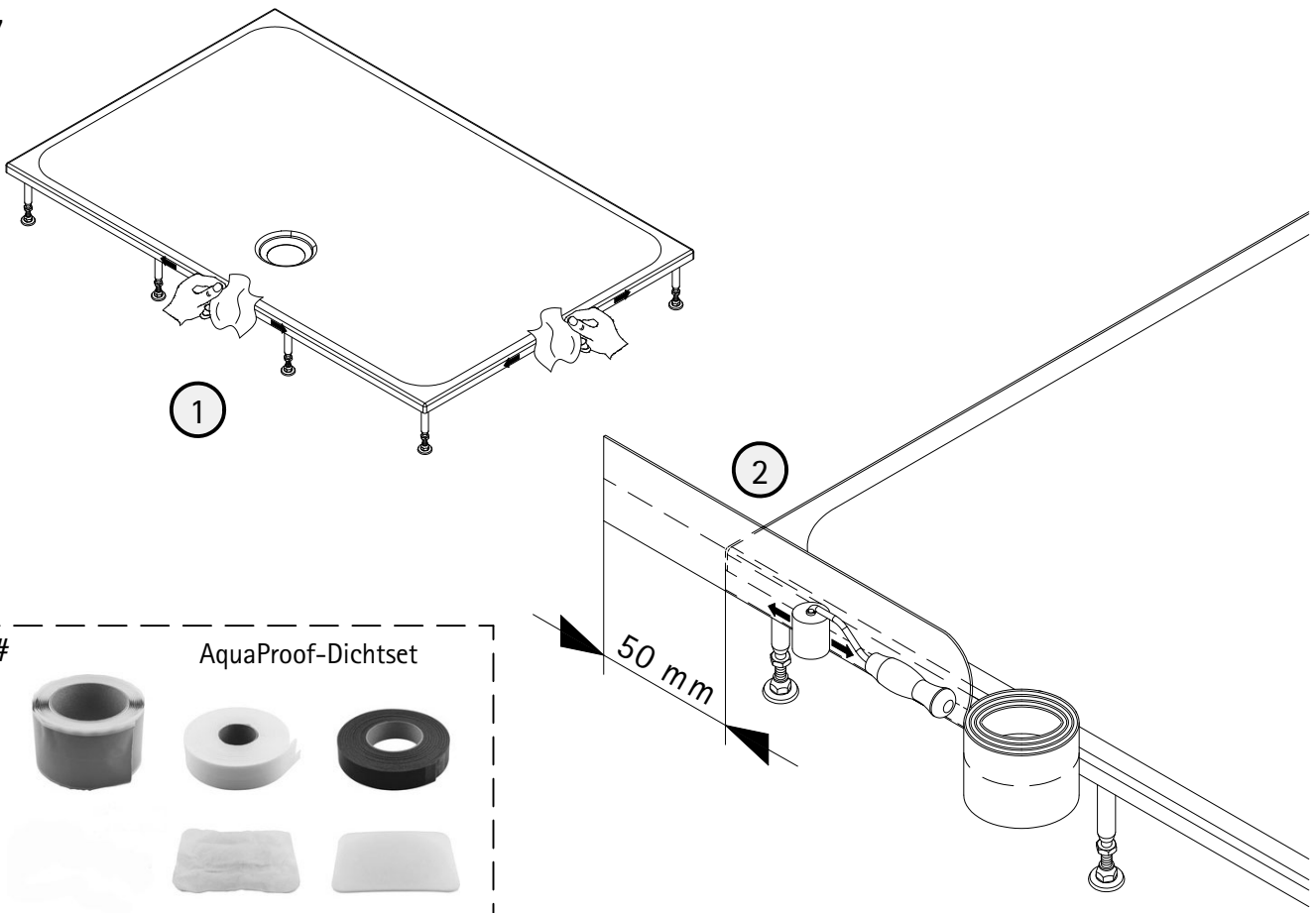


6



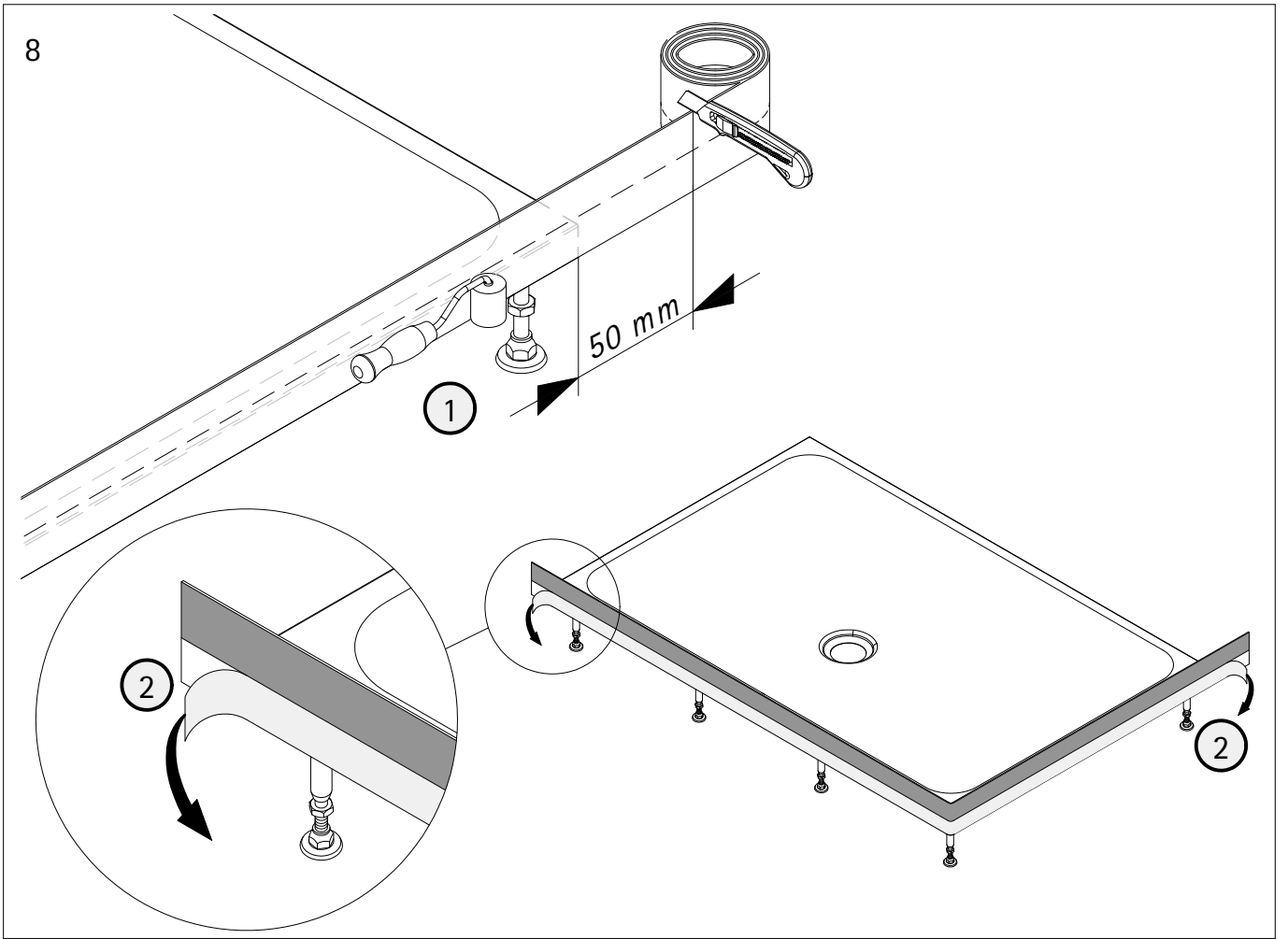
Optional lieferbar, optionally available, disponible en option, optioneel leverbaar

7

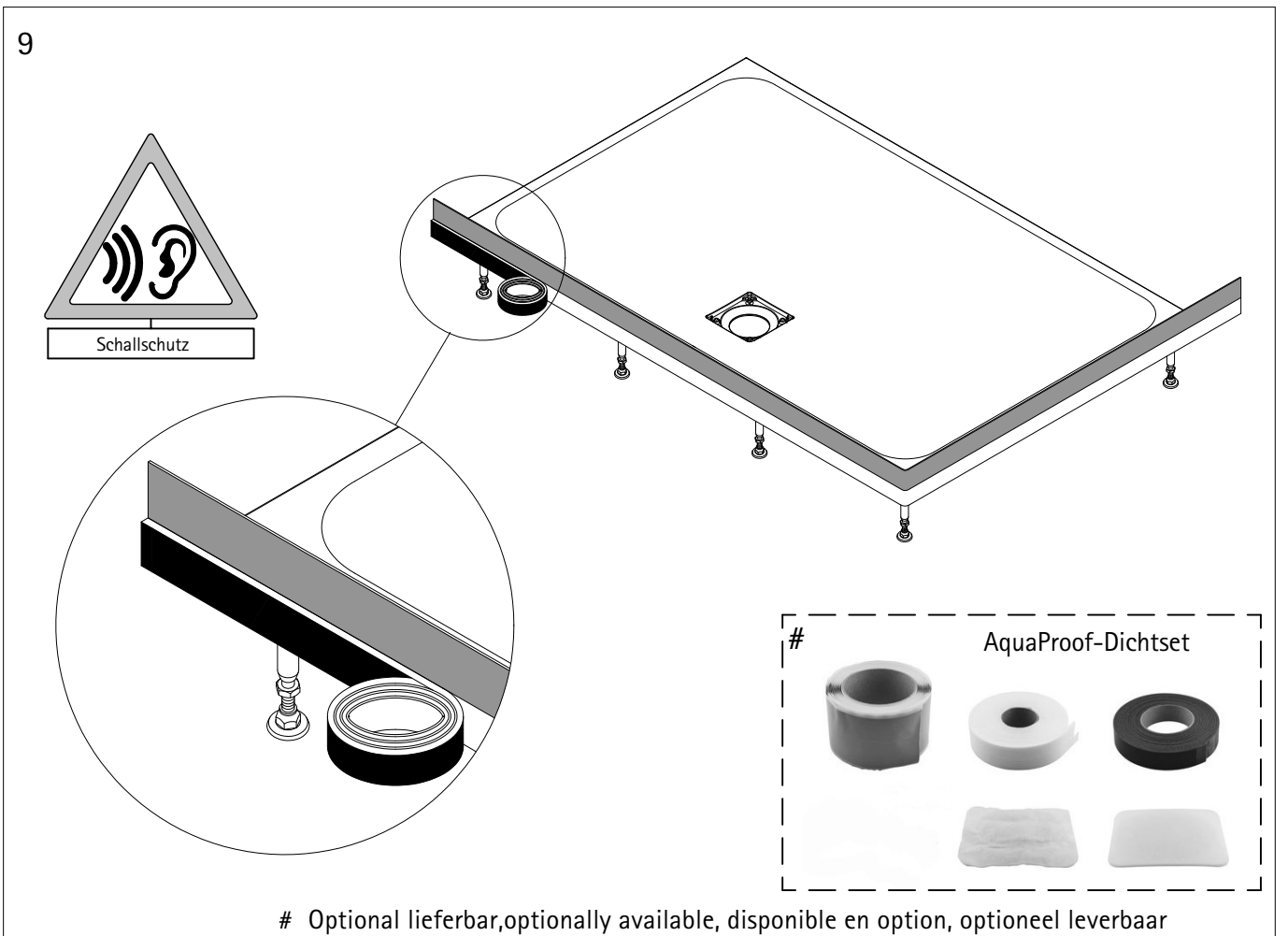


Optional lieferbar, optionally available, disponible en option, optioneel leverbaar

8

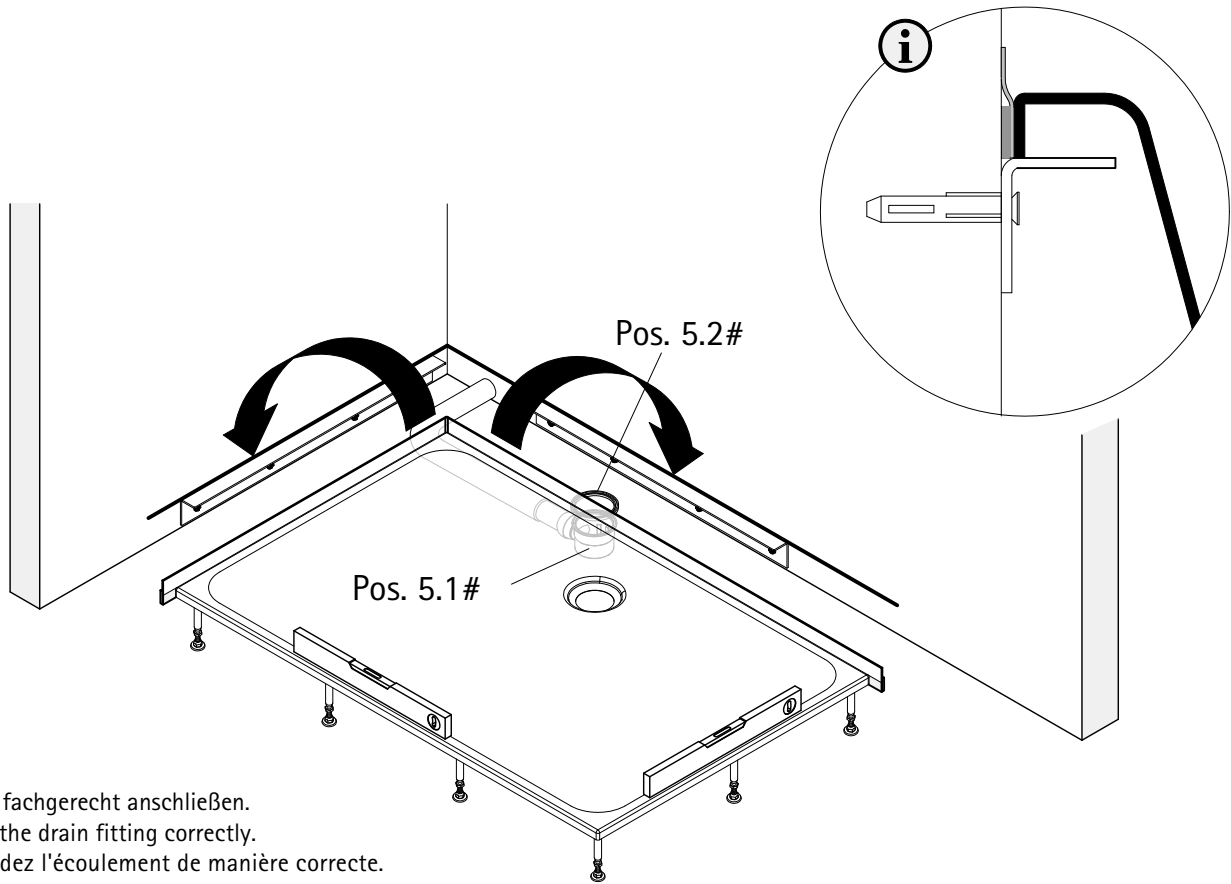


9



Optional lieferbar, optionally available, disponible en option, optioneel leverbaar

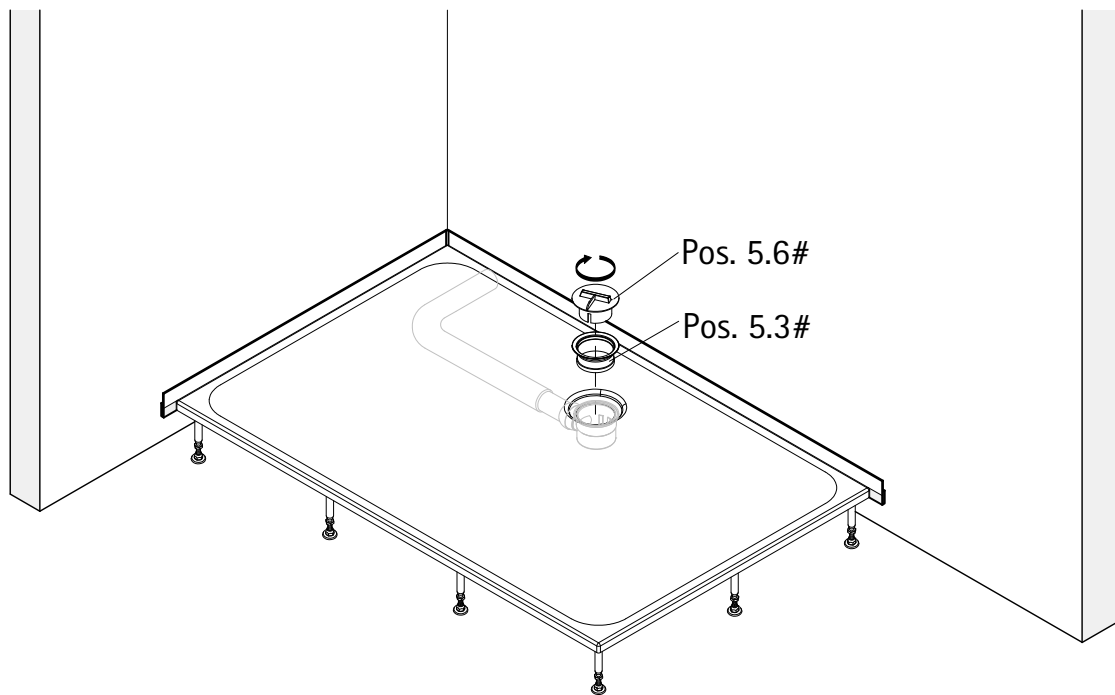
10



Ablauf fachgerecht anschließen.
Install the drain fitting correctly.
Raccordez l'écoulement de manière correcte.
Afvoer correct aansluiten.

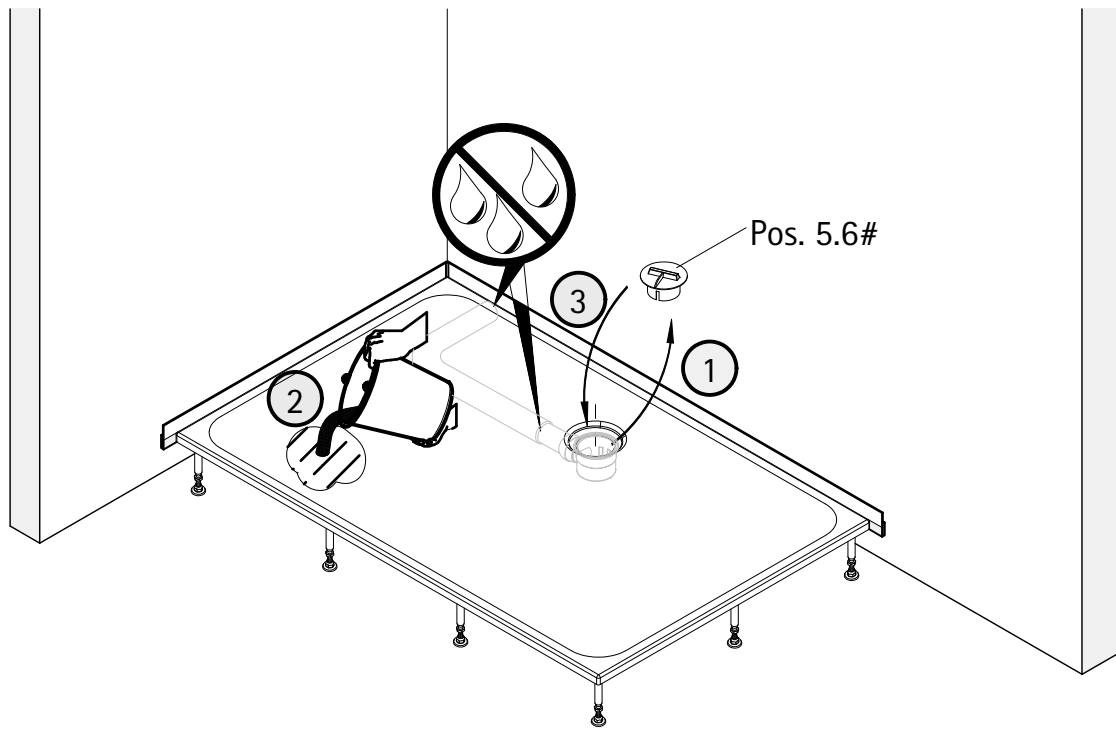
Optional lieferbar,optionally available, disponible en option, optioneel leverbaar

11



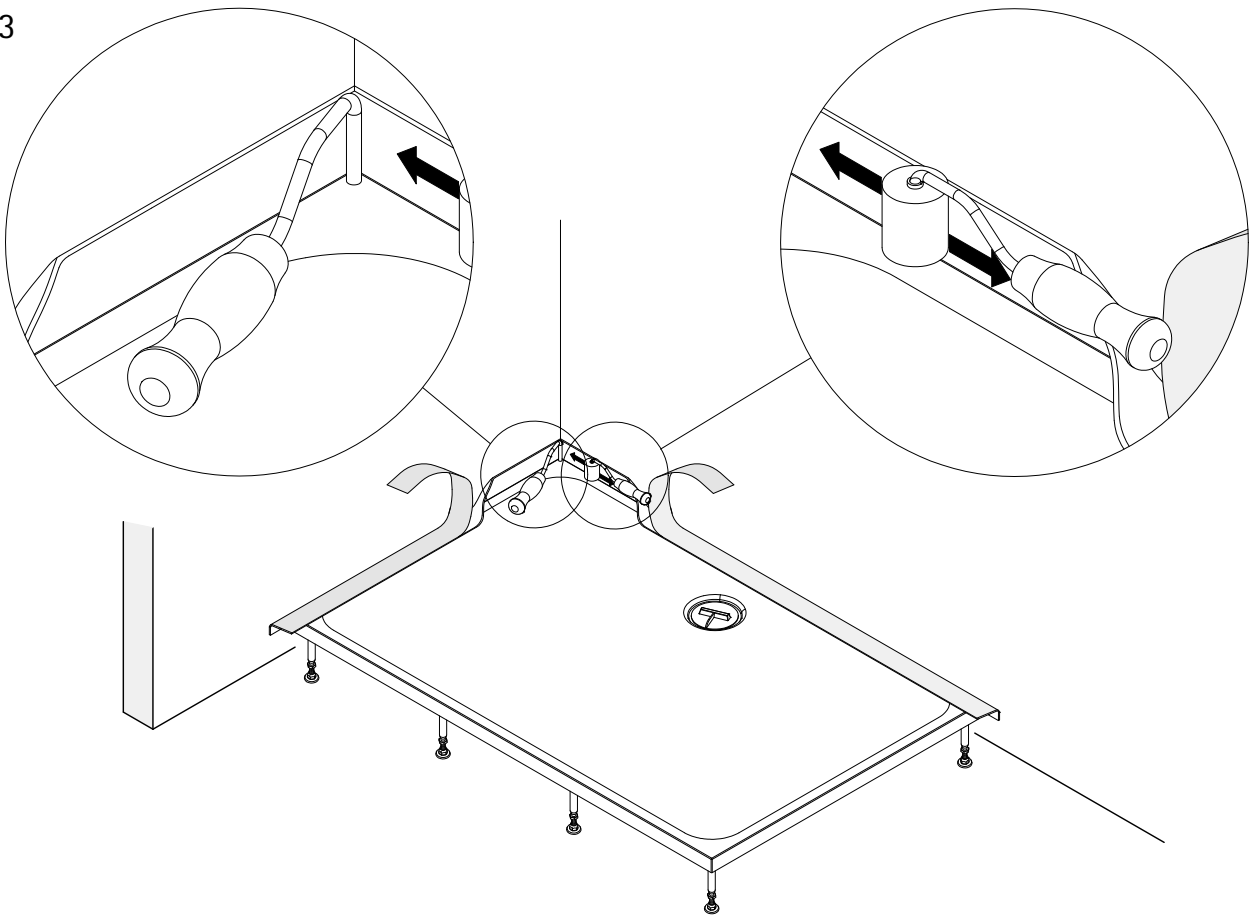
Optional lieferbar,optionally available, disponible en option, optioneel leverbaar

12



Optional lieferbar, optionally available, disponible en option, optioneel leverbaar

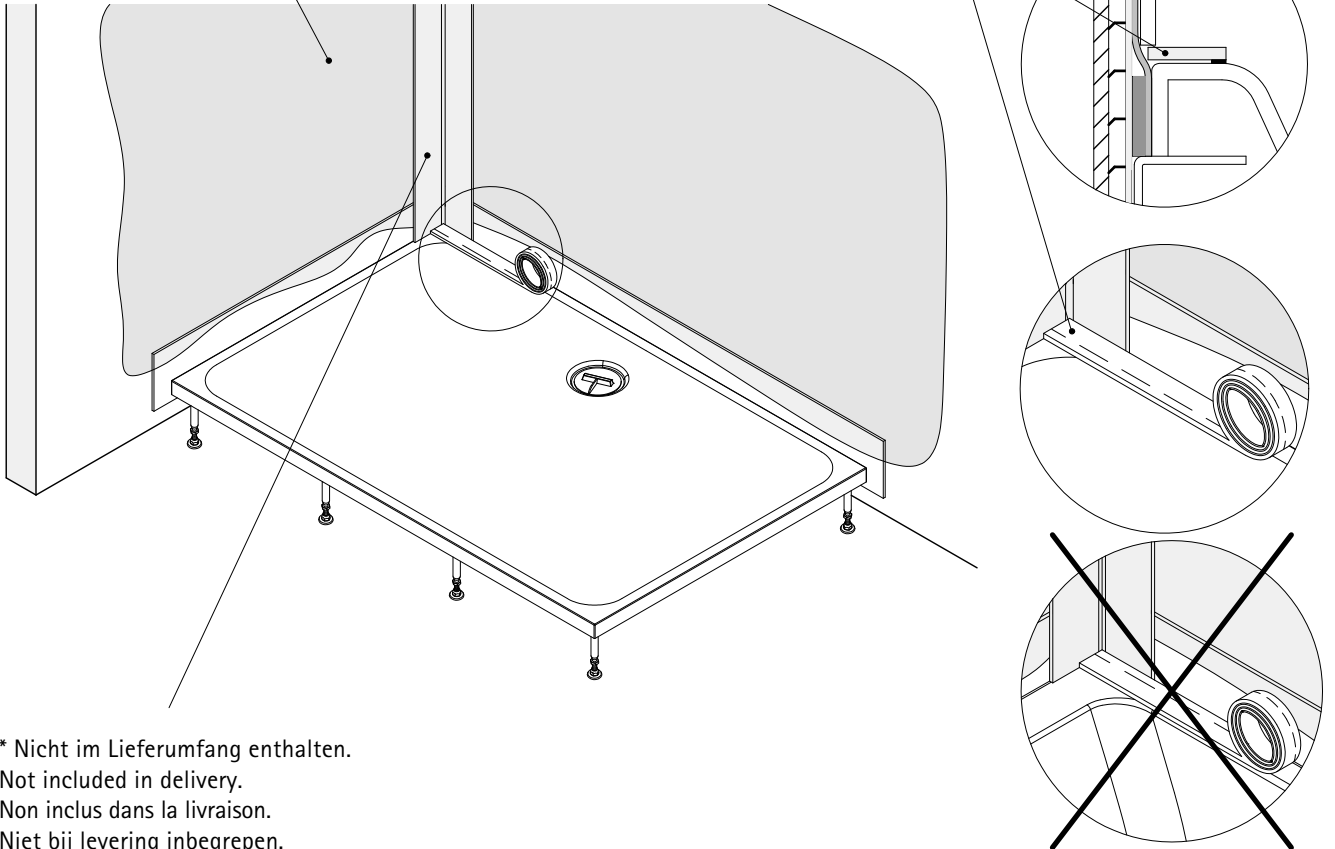
13



14

- Verbundabdichtung
- Compositeseal

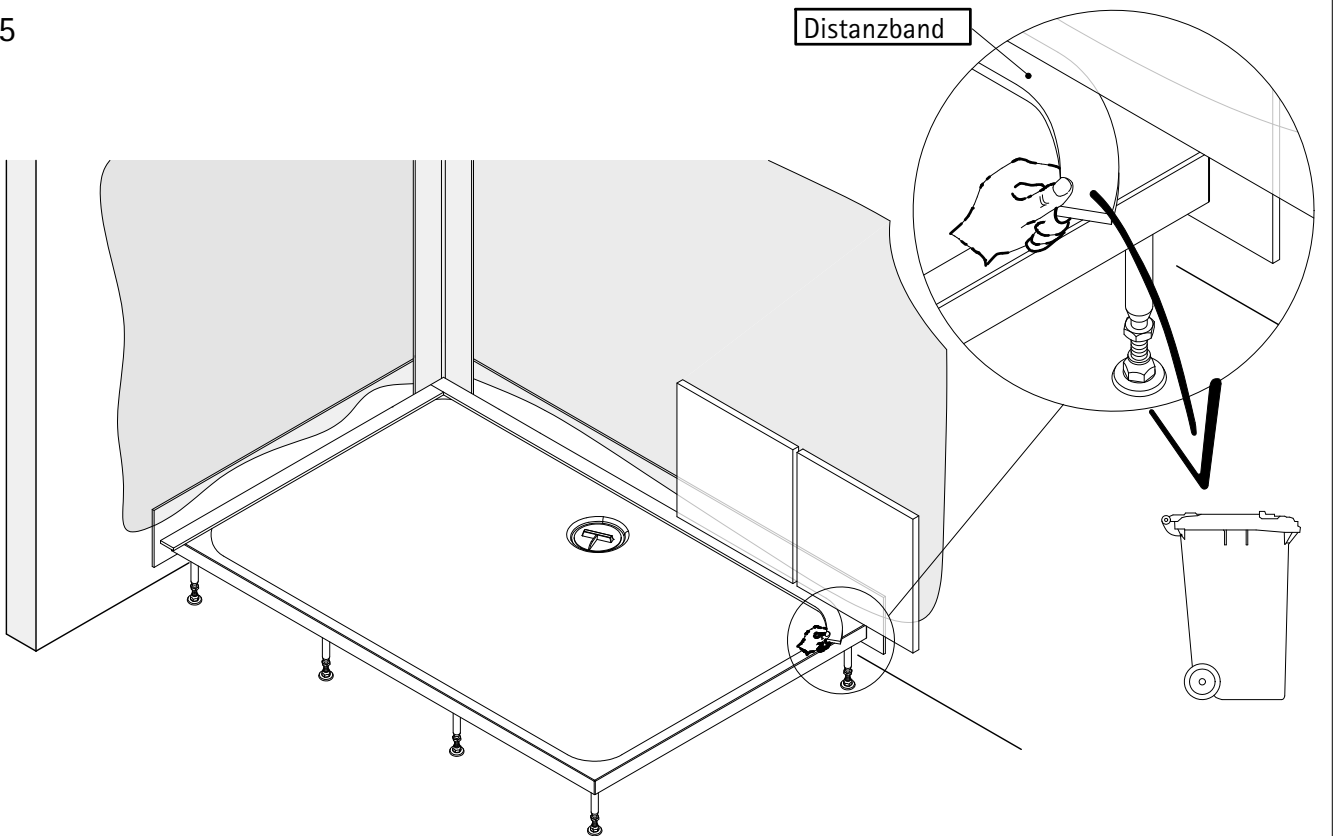
Distanzband



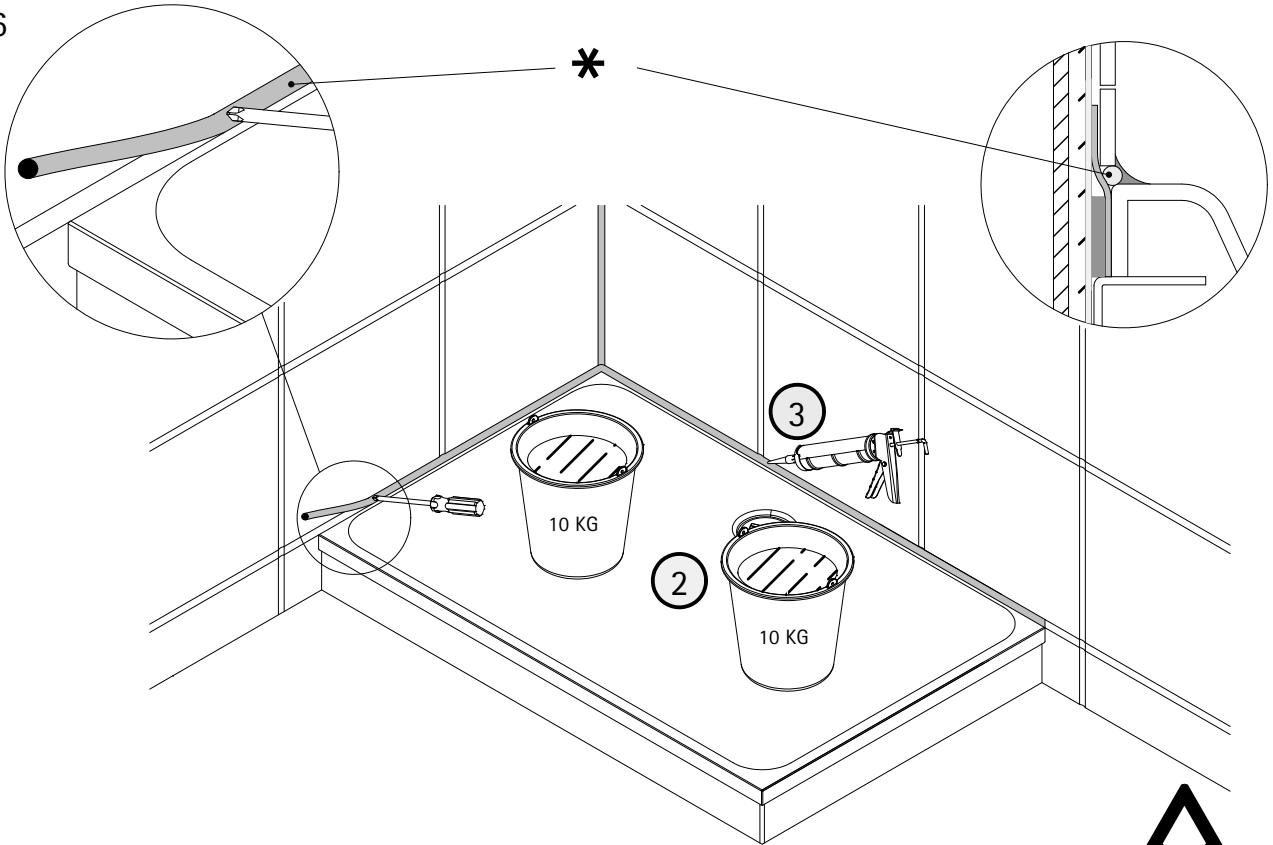
* Nicht im Lieferumfang enthalten.
Not included in delivery.
Non inclus dans la livraison.
Niet bij levering inbegrepen.

15

Distanzband

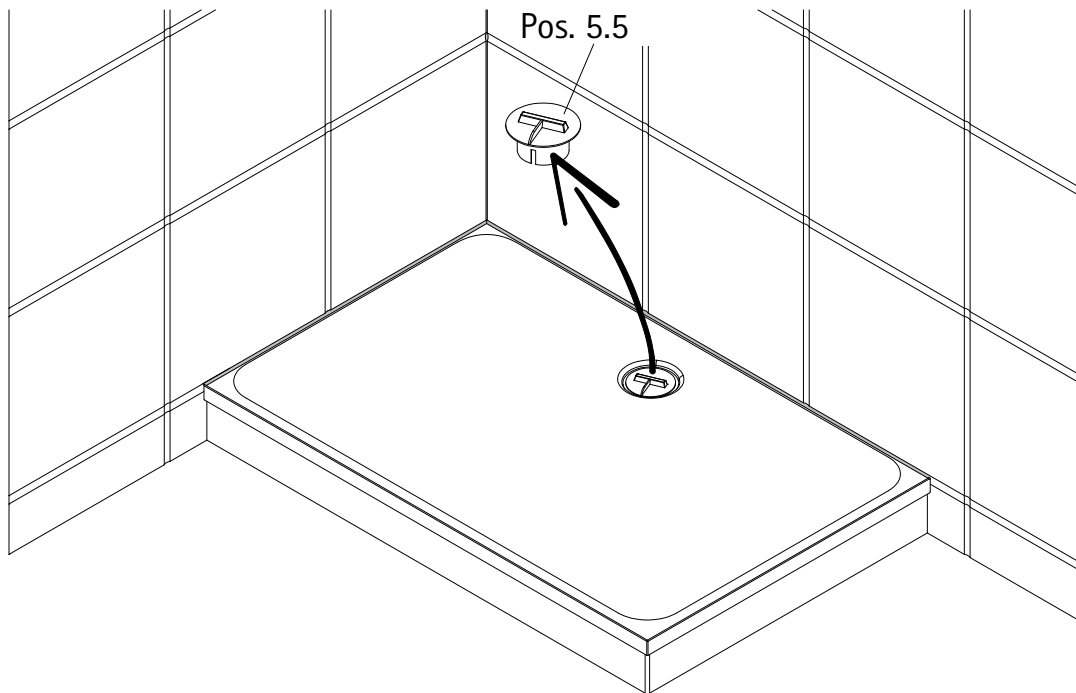


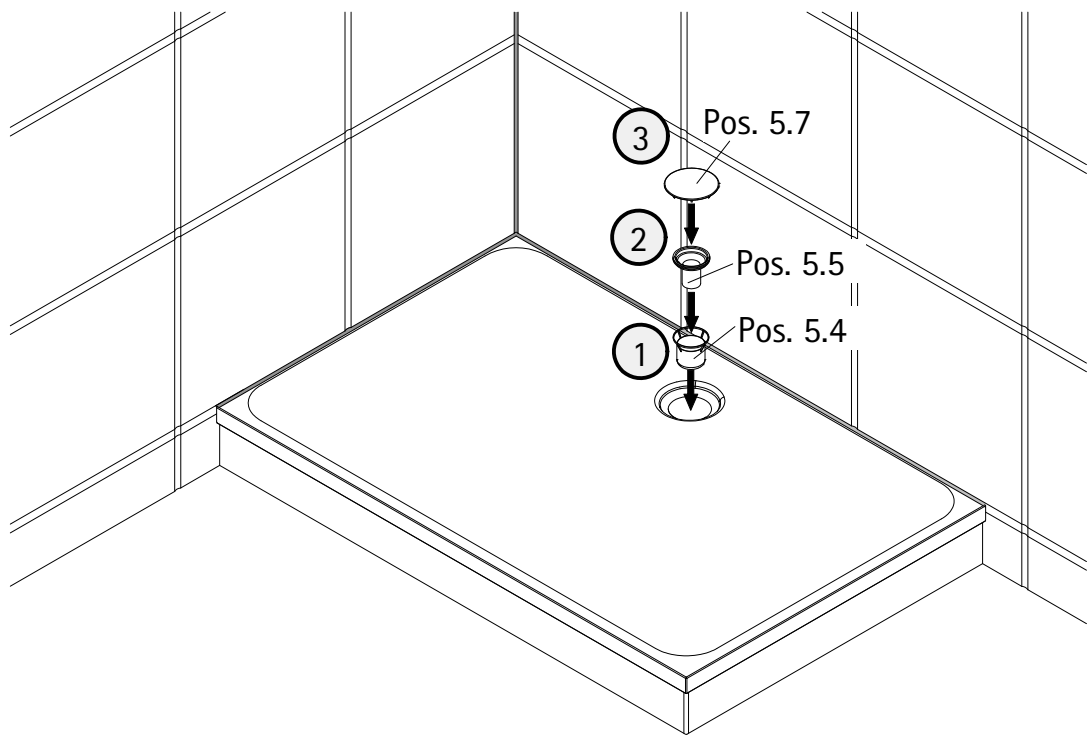
16



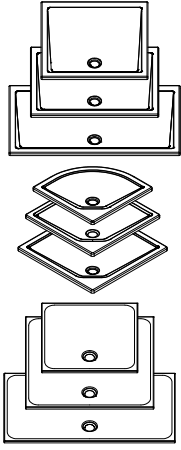
* Nicht im Lieferumfang enthalten.
Not included in delivery.
Non inclus dans la livraison.
Niet bij levering inbegrepen.

17





871-4



Prüfnummer / Inspection number / Numéro de contrôle / Testnummer



Ersatzteilbestellung / spare parts order
commande de pièces détachées / Bestelling van onderdelen:
Fax 02962 / 972-4260



Technische Hilfe / technical help / l'aide technique / technologische ondersteuning
Telefon 02962 / 9724-0



E-Mail:
ersatzteile@duschservice.de



Duschservice
Zum Hohlen Morgen 22
59939 Olsberg
Deutschland / Germany / Allemagne / Duitsland



000073040000000000000000