

Gebrauchsanleitung
Multiplex-Ab-/Überlauf
Funktionseinheit



Modell
6163.45

Baujahr (ab)
06/2015

Inhaltsverzeichnis

1	Über diese Gebrauchsanleitung	3
	1.1 Zielgruppen	3
	1.2 Kennzeichnung von Hinweisen	3
2	Produktinformation	5
	2.1 Bestimmungsgemäße Verwendung	5
	2.1.1 Einsatzbereiche	5
	2.2 Produktbeschreibung	6
	2.2.1 Übersicht	6
	2.2.2 Technische Daten	7
	2.3 Zubehör	7
3	Handhabung	9
	3.1 Montageinformationen	9
	3.1.1 Montagebedingungen	9
	3.1.2 Einbaumaße	9
	3.1.3 Benötigtes Werkzeug und Material	9
	3.2 Montage	10
	3.2.1 Überlauf montieren	10
	3.2.2 Ablauf montieren	11
	3.2.3 Überlauf und Ablauf verbinden	12
	3.2.4 Abwassersystem anschließen	13
	3.2.5 Ausstattungsset montieren	14
	3.2.6 Dichtheitsprüfung	14
	3.3 Bedienung	15
	3.4 Pflege	15
	3.5 Entsorgung	16

1 Über diese Gebrauchsanleitung

Für dieses Dokument bestehen Schutzrechte, weitere Informationen erhalten Sie unter viega.de/rechtshinweise.

1.1 Zielgruppen

Die Informationen in dieser Anleitung richten sich an folgende Personengruppen:

- Heizungs- und Sanitärfachkräfte bzw. unterwiesenes Fachpersonal
- Betreiber
- Endverbraucher

Für Personen, die nicht über die o. a. Ausbildung bzw. Qualifikation verfügen, sind Montage, Installation und gegebenenfalls Wartung dieses Produkts unzulässig. Diese Einschränkung gilt nicht für mögliche Hinweise zur Bedienung.

Der Einbau von Viega Produkten muss unter Einhaltung der allgemein anerkannten Regeln der Technik und der Viega Gebrauchsanleitungen erfolgen.

1.2 Kennzeichnung von Hinweisen

Warn- und Hinweistexte sind vom übrigen Text abgesetzt und durch entsprechende Piktogramme besonders gekennzeichnet.



GEFAHR!

Warnt vor möglichen lebensgefährlichen Verletzungen.



WARNUNG!

Warnt vor möglichen schweren Verletzungen.



VORSICHT!

Warnt vor möglichen Verletzungen.



HINWEIS!

Warnt vor möglichen Sachschäden.



Zusätzliche Hinweise und Tipps.

2 Produktinformation

2.1 Bestimmungsgemäße Verwendung

2.1.1 Einsatzbereiche



HINWEIS! **Beschädigungsgefahr durch ungeeignete Flüssigkeiten**

Um den Ablauf nicht zu beschädigen, leiten Sie nur folgende Flüssigkeiten ein:

- Haushaltsübliche Abwässer mit Temperaturen bis 95 °C
- Der pH-Wert muss größer als 4 und kleiner als 10 sein.

Der Multiplex-Ab-/Überlauf ist ein kombinierter Ab- und Überlauf mit Geruchverschluss für Badewannen mit 52 mm großer Ablauföffnung.

Der Ab-/Überlauf ist für Badewannen mit Mittelanschluss geeignet.

Genaue Informationen zu allen Badewannenmodellen und den geeigneten Viega Ab-/Überläufen finden Sie im Katalog oder im Internet.

2.2 Produktbeschreibung

2.2.1 Übersicht

Die folgenden Bauteile sind im Lieferumfang des Multiplex-Ab-/Überlaufs enthalten:

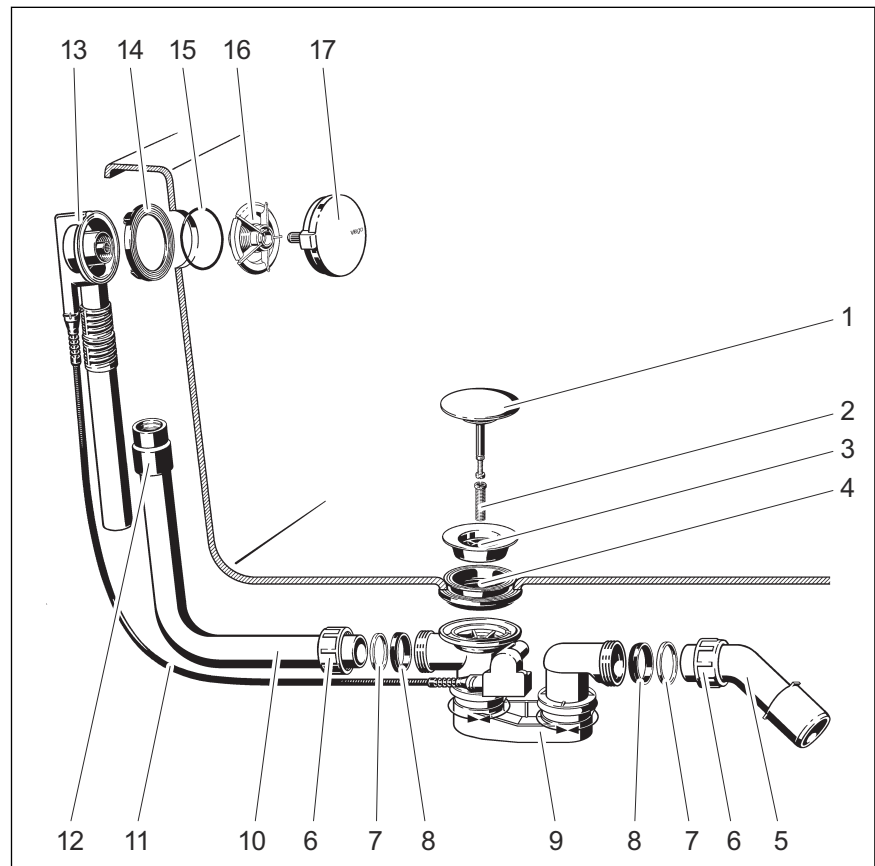


Abb. 1: Bauteilübersicht

- 1 Ventilkegel
- 2 Befestigungsschraube
- 3 Ventiloberteil
- 4 Doppeldichtung
- 5 Ablaufbogen
- 6 Überwurfmutter
- 7 Gleitring
- 8 Dichtung
- 9 Geruchverschluss
- 10 Überlaufrohr
- 11 Bowdenzug
- 12 Muffe
- 13 Überlaufkörper
- 14 Profildichtung
- 15 O-Ring
- 16 Befestigungsflansch
- 17 Drehrosette

2.2.2 Technische Daten

Ablaufleistung (bei 300 mm Anstauhöhe)	0,87 l/s
Überlaufleistung (bei 60 mm Anstauhöhe)	0,63 l/s
Durchmesser Ablauföffnung der Badewanne	52 mm
DN (Durchmesser Nominal) Abgangsrohr	40 / 50 mm
Bowdenzuglänge	725 mm
Länge	130–370 mm
Höhe	180–430 mm
Abmessungen und Einbautiefe	☞ Kapitel 3.1.2 „Einbaumaße“ auf Seite 9
Sperrwasserhöhe	50 mm

2.3 Zubehör



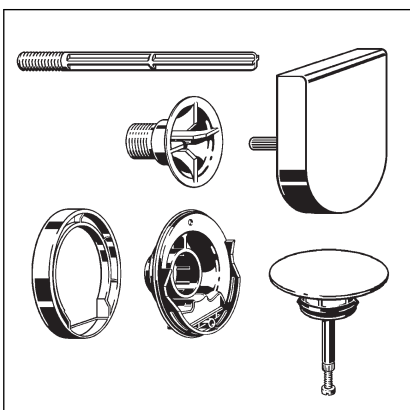
Das hier aufgeführte Zubehör ist nicht im Lieferumfang enthalten. Es muss bei Bedarf separat erworben werden.

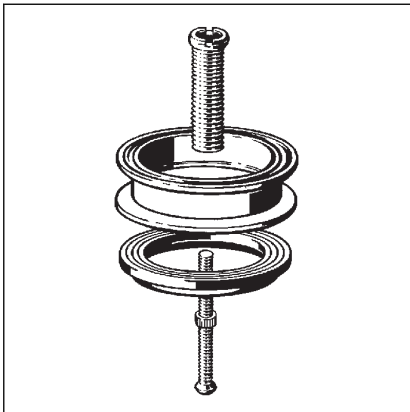
Optionales Zubehör

Ausstattungsset mit Wasserstandshebung

Mit dem Ausstattungsset kann der Wasserstand des Überlaufes um 5 cm angehoben werden. Das Ausstattungsset enthält eine Drehrosette, einen Befestigungsflansch, einen Ventilkegel, eine Befestigungsschraube, eine Flanschabdeckung und eine Montagehilfe für den Ablauf der Funktionseinheit.

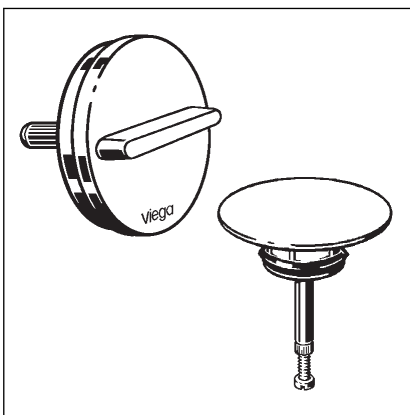
Ausstattungsset Multiplex Visign M9: Modell 6171.0





Multiplex-Verlängerungsset

Bei Badewannen mit sehr starkem Boden ist es möglich, den Geruchverschluss unterhalb der Badewanne zu verlängern. Für diese Fälle ist das Verlängerungsset, Modell 6161.7, erhältlich.



Ausstattungssets

Wenn ein anderes Design der Drehrosette und des Ventilkegels gewünscht wird, kann das mitgelieferte Ausstattungsset gegen ein separat erhältliches Set ausgetauscht werden.

Ausstattungsset Multiplex Visign M3: Modell 6154.0

3 Handhabung

3.1 Montageinformationen

3.1.1 Montagebedingungen

Für die Montage des Ab-/Überlaufs gelten folgende Voraussetzungen:

- Die Badewanne ist installiert.
- Die Entwässerungsleitung ist bis zur Badewanne verlegt.
- Die Unterseite der Badewanne ist zugänglich.

3.1.2 Einbaumaße

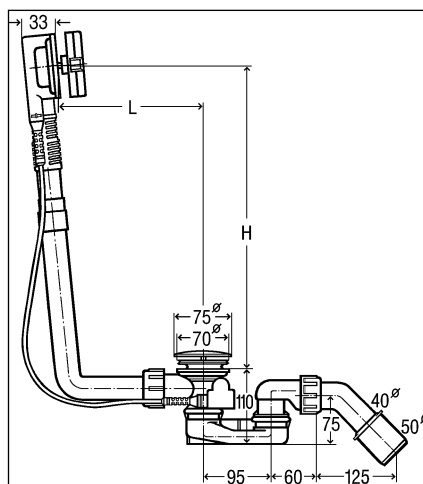


Abb. 2: Maßzeichnung

Für L (Länge) und H (Höhe) gelten folgende Werte:

L = 130–370

H = 180–430

3.1.3 Benötigtes Werkzeug und Material

Werkzeug

Für die Montage benötigen Sie folgendes Werkzeug:

- Steckschlüssel (SW 14)
- feinzahnige Säge
- Schlitzschraubendreher

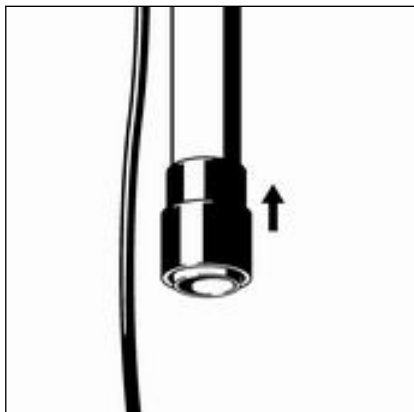
Material

Für die vollständige Montage des Produkts wird kein zusätzliches Material benötigt.

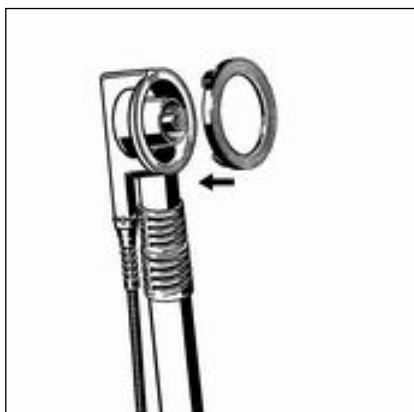
3.2 Montage

3.2.1 Überlauf montieren

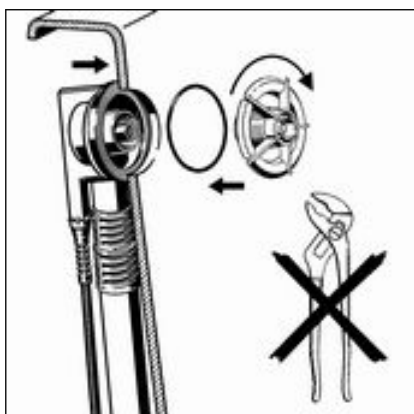
Gehen Sie zur Montage des Überlaufs wie folgt vor:



- Die Gummimuffe auf das Rohr des Überlaufkörpers schieben.
Der untere Rand muss bündig mit dem Rand des Überlaufrohrs abschließen.



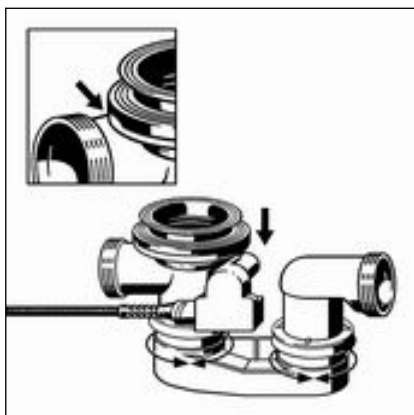
- Profildichtung in Überlaufkörper einsetzen.



- Den O-Ring in den Ringspalt des Befestigungsflansches einlegen.
- Den Überlaufkörper von außen an Überlauföffnung der Badewanne halten.
- Den Befestigungsflansch von Hand in den Überlaufkörper eindrehen.

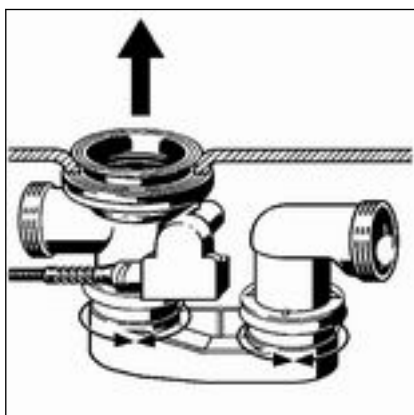
HINWEIS! Zangen oder andere Werkzeuge können den Befestigungsflansch beschädigen. Drehen Sie den Befestigungsflansch ausschließlich von Hand ein.

3.2.2 Ablauf montieren

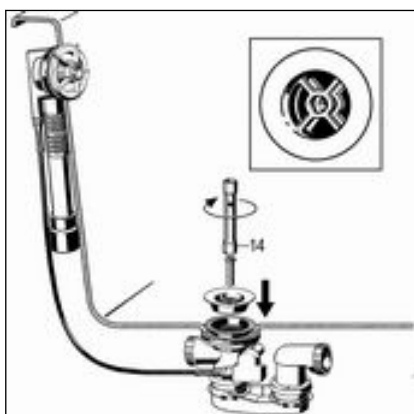


Um den Ablauf zu montieren, gehen Sie wie folgt vor:

- Die Doppeldichtung so auf den Ablaufkörper setzen, dass sich die Aussparung über dem Verbindungsrohr befindet.
- Den Rand der Doppeldichtung über den Rand des Ablaufs ziehen.



- Den Ablauf mit der Doppeldichtung von unten an die Ablauföffnung der Badewanne halten.
- Den oberen Teil der Doppeldichtung durch die Ablauföffnung ziehen.



- Ventiloberteil in die Doppeldichtung einsetzen.

INFO! Damit die volle Ablaufleistung erreicht wird, müssen die Kreuzstrukturen des Ablaufkörpers und des Ventilober- teils parallel übereinander liegen.

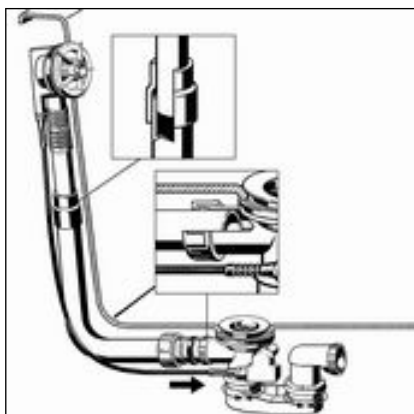
- Die Befestigungsschraube in den Ablaufkörper einsetzen und mit einem Steckschlüssel (SW 14) anziehen.

3.2.3 Überlauf und Ablauf verbinden

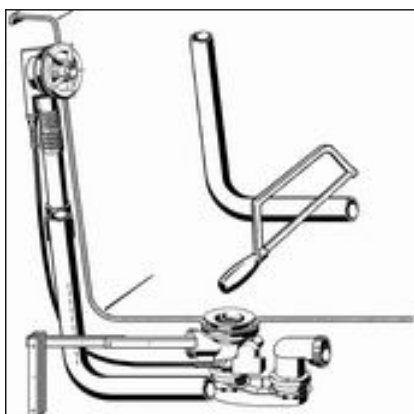
Nachdem der Überlauf und der Ablauf montiert sind, müssen Sie beide mit dem Überlaufrohr verbinden. Gehen Sie dazu wie folgt vor:

Voraussetzungen:

- Der Überlauf ist in der Überlauföffnung montiert.
- Der Ablauf ist fest am Boden der Badewanne montiert.



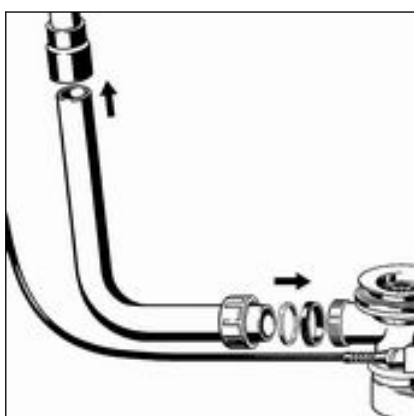
HINWEIS! Wenn die Rohre bei Rohrverbindungen nicht weit genug ineinander stecken, werden die Verbindungen undicht. Halten Sie deshalb bei jeder Verbindung eine minimale Einstecktiefe von 15 mm ein.



- Das Rohr des Überlaufkörpers parallel zum Überlaufrohr halten und die Stellen markieren, an denen der Ablauf und der Überlauf angeschlossen werden müssen.

Minimale Einstecktiefe: 15 mm

- Das Überlaufrohr auf die angezeichnete Länge absägen und entgraten.



- Das obere Ende des Überlaufrohrs in die Gummimuffe schieben.

Minimale Einstecktiefe: 15 mm

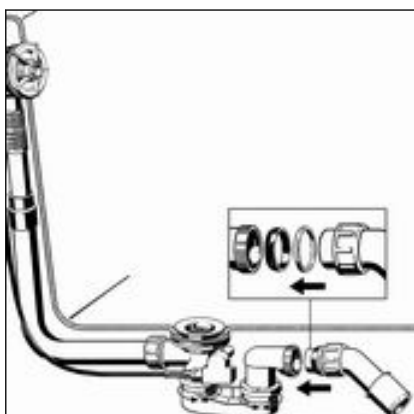
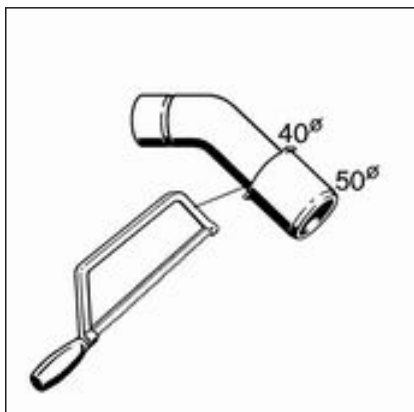
- Die Überwurfmutter, den Gleitring und die Dichtung auf das untere Ende des Ablaufbogens schieben.
- Die Überwurfmutter am Ablaufkörper verschrauben.

3.2.4 Abwassersystem anschließen

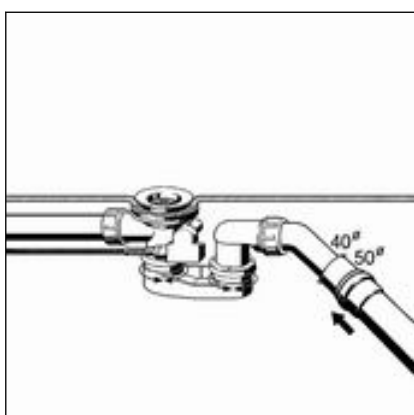
Um den Ab-/Überlauf an das Abwassersystem anzuschließen, gehen Sie wie folgt vor:

Voraussetzungen:

- Der Überlauf- und der Ablaufkörper sind an der Badewanne installiert.
- Die Verbindung zwischen Überlauf und Ablauf ist hergestellt.
- Wenn das Abwasserrohr nur einen Durchmesser von 40 mm hat, Ablaufbogen absägen.



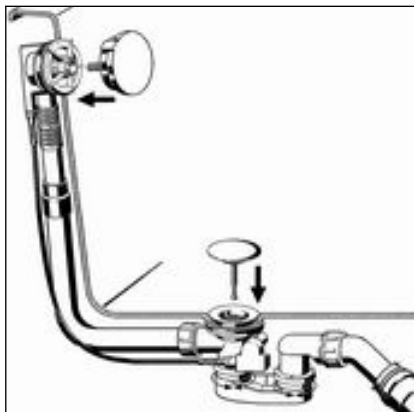
- Die Überwurfmutter, den Gleitring und die Dichtung auf den Ablaufbogen schieben.
- Die Überwurfmutter am Ablaufkörper verschrauben.
Minimale Einstecktiefe: 15 mm



- Den Geruchverschluss so ausrichten, dass der Ablaufbogen an die Abwasserleitung angeschlossen werden kann.
Den Ablauf an den zwei Gelenkstellen drehen, bis die gewünschte Position erreicht ist.
- Das Abwasserrohr auf den Ablaufbogen schieben.

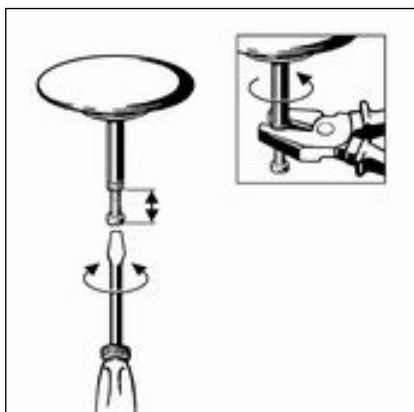
3.2.5 Ausstattungset montieren

Um Beschädigungen der Rosette und des Ventilkegels zu vermeiden, montieren Sie das Ausstattungset erst nach Abschluss aller anderen Arbeiten an der Baustelle. Gehen Sie dazu wie folgt vor:



- Drehrosette ausrichten und einstecken.
- Ventilkegel einsetzen.
- Die Drehrosette drehen, um Funktion und Ausrichtung zu prüfen.

In geöffnetem Zustand sollte die Öffnung des Ventilkegels 2–3 cm groß sein. Bei Bedarf Öffnungsweite an der Verstelle schraube des Ventilkegels regulieren (siehe nächster Schritt).

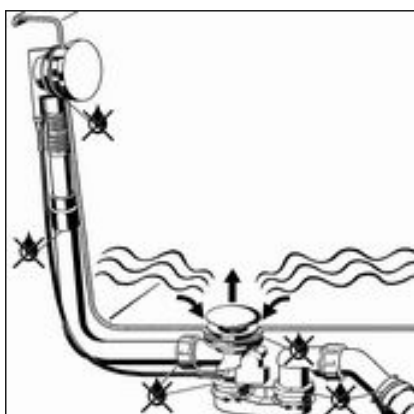


- Den Ventilkegel mithilfe der Verstelle schraube einstellen und mit der Mutter kontern.

3.2.6 Dichtheitsprüfung

Als Dichtheitsprüfung wird eine reine Sichtprüfung vorgenommen.

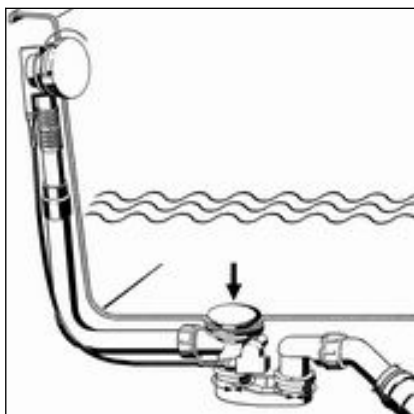
Kontrollieren Sie insbesondere die Stellen, die in der folgenden Zeichnung markiert sind.



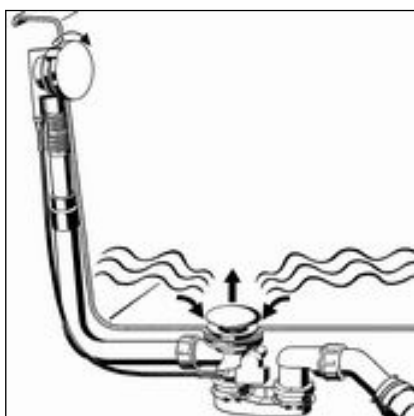
- Den Ab-/Überlauf auf sichtbare Undichtigkeiten prüfen.

3.3 Bedienung

Die Bedienung des Ab-/Überlaufs erfolgt über die Drehrosette am Überlauf. Um den Ablauf zu schließen oder zu öffnen, gehen Sie wie folgt vor:



- Die Drehrosette nach links drehen.
- Der Ablauf schließt sich.



- Die Drehrosette nach rechts drehen.
- Der Ablauf öffnet sich.

3.4 Pflege



HINWEIS! **Beschädigungsgefahr durch ungeeignete Reinigungsmittel.**

Folgende Reinigungsmittel können verchromte Oberflächen beschädigen und dürfen deshalb nicht verwendet werden:

- Scheuermittel
- kratzende Schwämme
- Kalk-, Gips- oder Zementlöser
- Lösungsmittel oder andere säurehaltige Reiniger

Zur regelmäßigen Pflege und zur Vermeidung von Kalkflecken auf Drehrosette und Ventilkegel normale Seife oder ein mildes Reinigungsmittel verwenden. Keine Scheuermittel oder kratzende Gegenstände benutzen!

Grobe Verschmutzungen, auch im Bereich des Ablaufkörpers und des Geruchverschlusses, mit haushaltsüblichem Reiniger beseitigen. Das Reinigungsmittel nach der vorgeschriebenen Einwirkzeit gründlich mit klarem Wasser abspülen. Es dürfen keine Rückstände auf den Bauteilen zurückbleiben.

3.5 Entsorgung

Produkt und Verpackung in die jeweiligen Materialgruppen (z. B. Papier, Metalle, Kunststoffe oder Nichteisenmetalle) trennen und gemäß der national gültigen Gesetzgebung entsorgen.



Viega GmbH & Co. KG
service-technik@viega.de
viega.de

DE • 2022-08 • VPN150057

