

AXOR ShowerSolutions

Grundkörper/Wasserführung für Ablage 120/120 Unterputz

Oberfläche: Artikelnummer: **40877180**



Beschreibung

Merkmale

- dient im direkten Verbund als Wasserführung bzw. der massgenauen Montage in Verbindung mit: Fertigset # 40872000

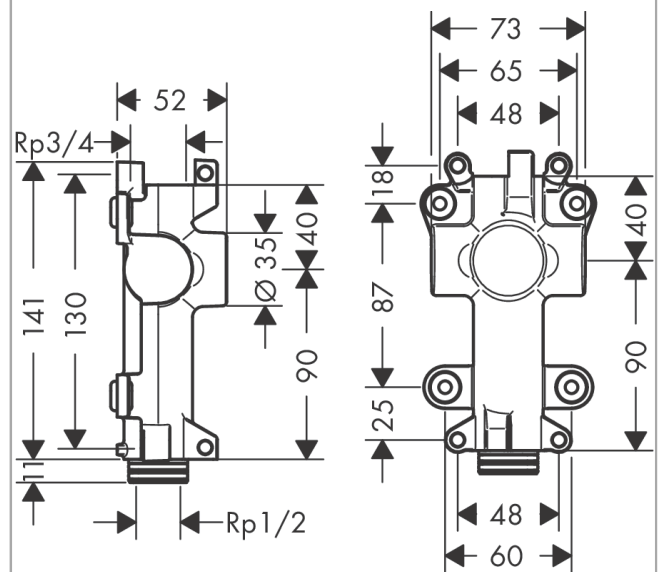
Artikeldetails

ST-Nr.	6418 150.000
TEAM-Nr.	537477.000
Preis exkl. MwSt.	219.00 CHF

Produktabbildung



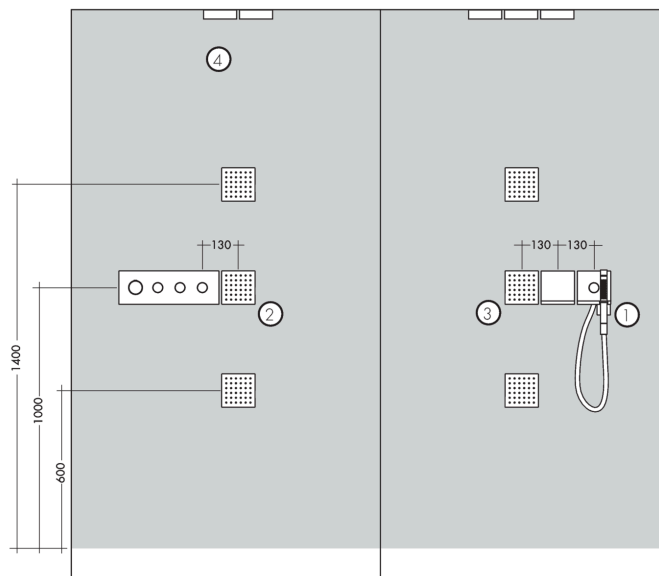
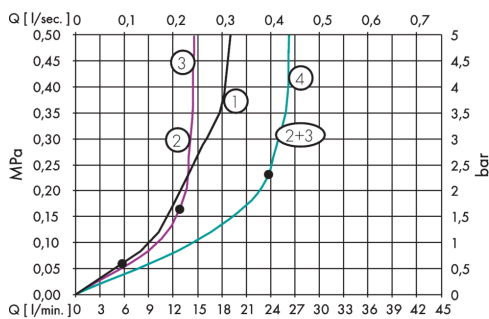
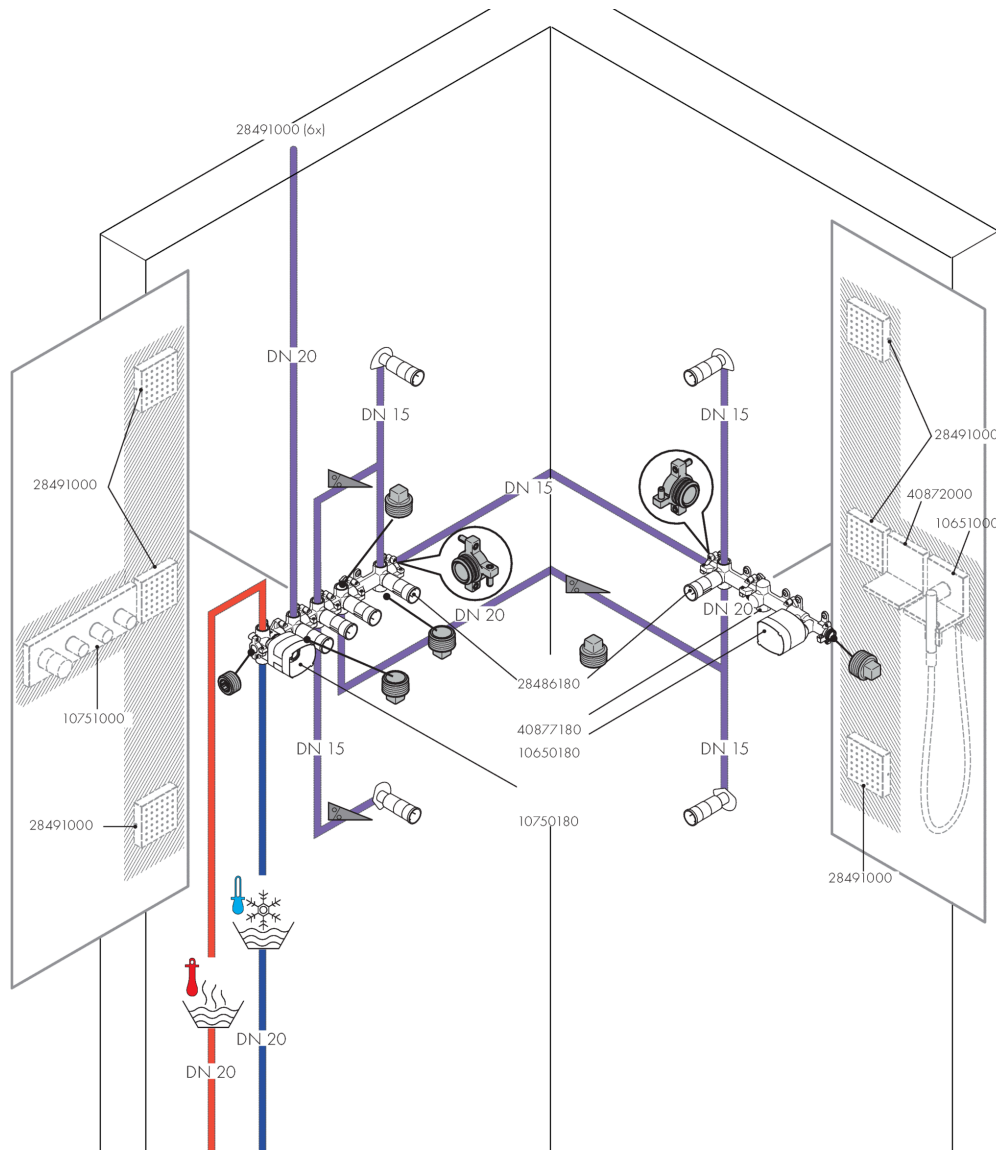
Maßzeichnung



AXOR ShowerSolutions
Grundkörper/Wasserführung für Ablage 120/120 Unterputz
 Oberfläche: Artikelnummer: **40877180**



Einbaubeispiel

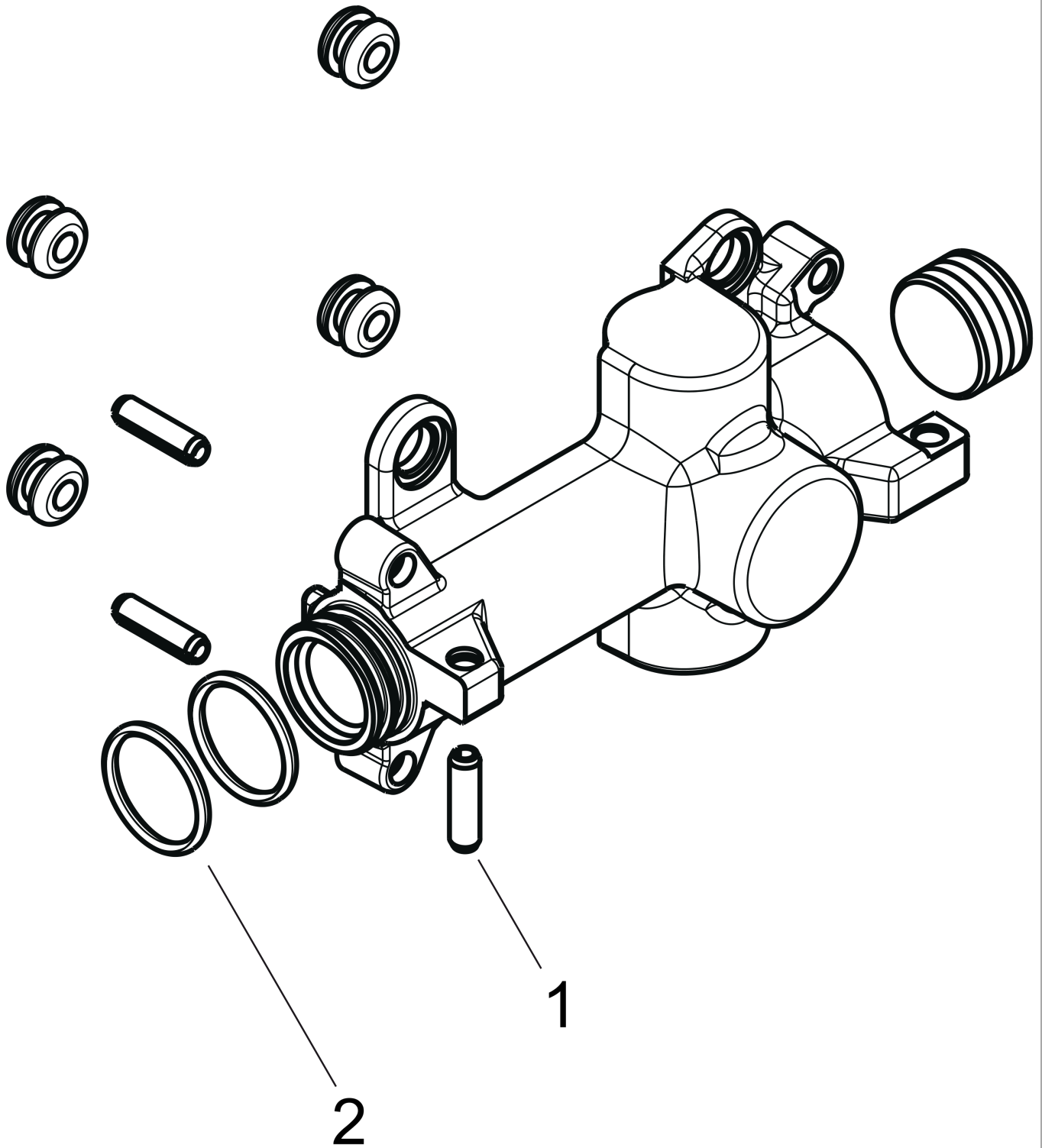


AXOR ShowerSolutions
Grundkörper/Wasserführung für Ablage 120/120 Unterputz
 Oberfläche: Artikelnummer: 40877180



Explosionszeichnung

Baujahr: >01/09



AXOR ShowerSolutions
Grundkörper/Wasserführung für Ablage 120/120 Unterputz
 Oberfläche: Artikelnummer: **40877180**



Ersatzteilliste

Baujahr: >01/09

Pos.	Beschreibung	Artikelnummer	Preis	VE
1	O-Ring 23x2,5	98183000	3.25 CHF	1
2	Stift	95334000	14.25 CHF	1