

34 459 360





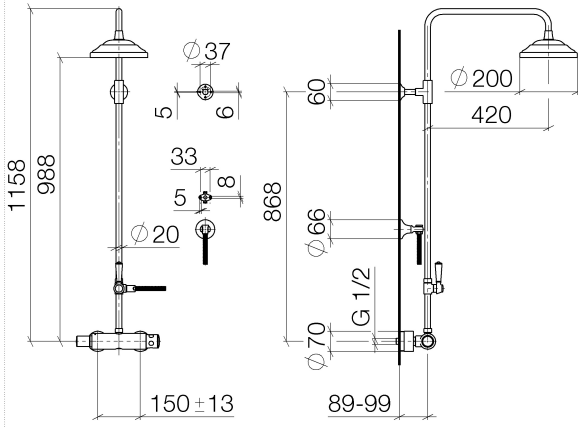
MADISON Shower Pipe mit Brause-Thermostat ohne Handbrause - Chrom

MADISON

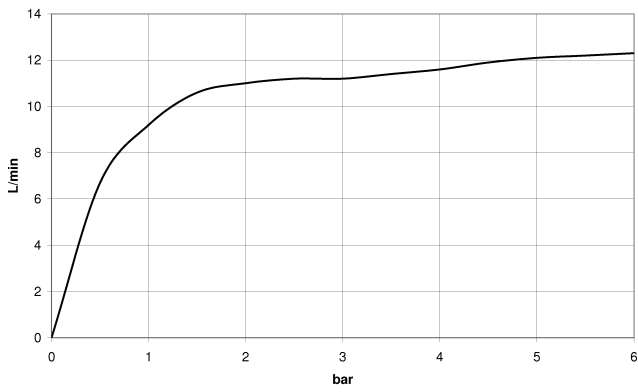
34 459 360

34 459 360

1:10



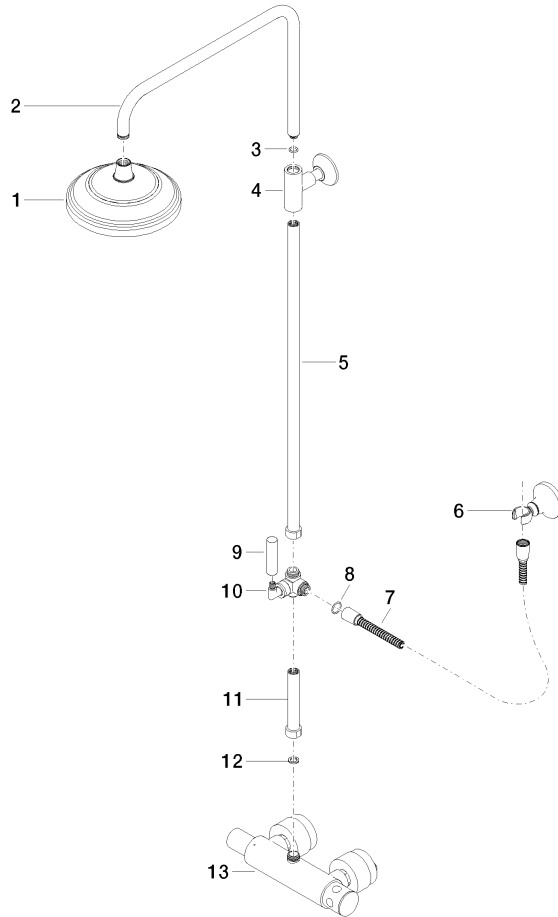
Durchflussdiagramm



Zertifikate

LGA_38

34 459 360





MADISON Shower Pipe mit Brause-Thermostat ohne Handbrause - Chrom

MADISON

34 459 360

Ersatzteilstückliste

Nr.	Artikelnummer	Benennung	Verbaumenge	Lieferzeit
	04 12 05 038 01-00	Regenbrause rund Ø 200 x 93 mm - Chrom	13	-

Ersatzteil nicht mehr bestellbar, bitte bestellen Sie den Nachfolgeartikel

28050361-00 MADISON Brausehalter - Chrom